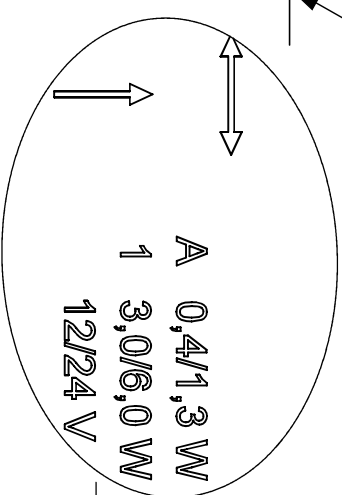
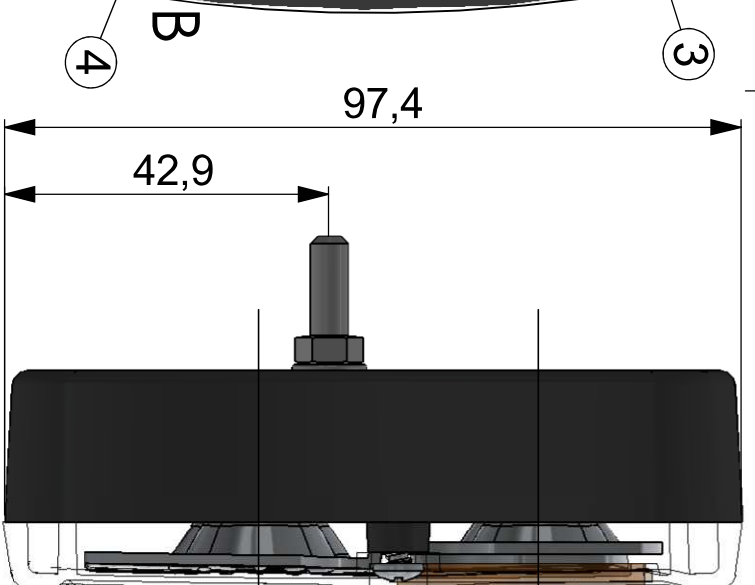
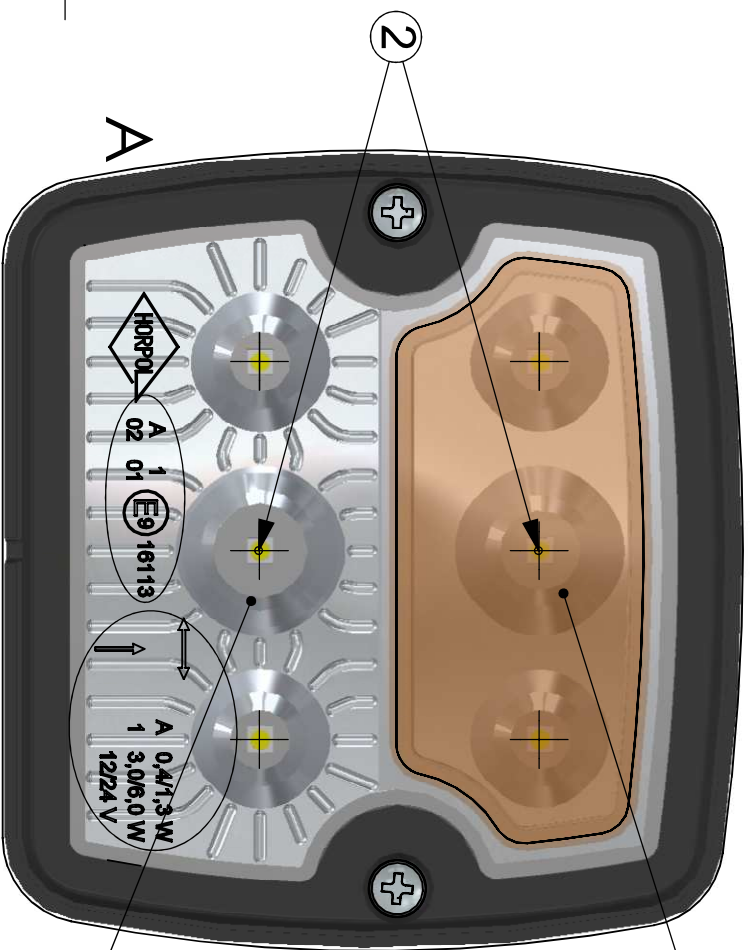
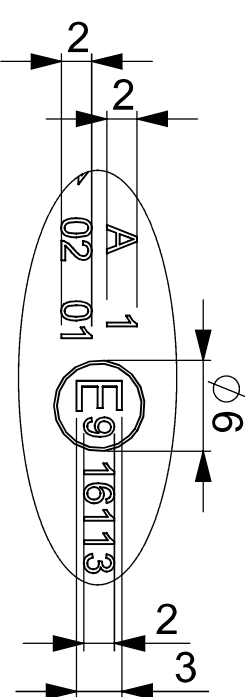
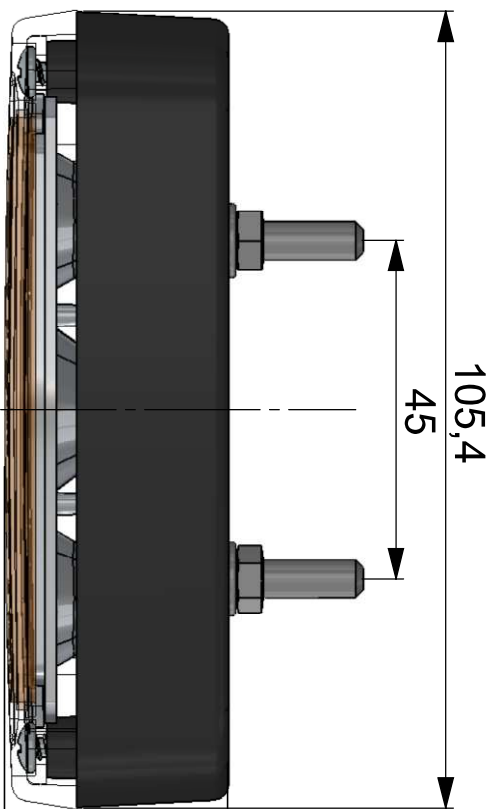


# VERSION 1 WERSJA 1



DETAIL B  
SCALE 2 : 1

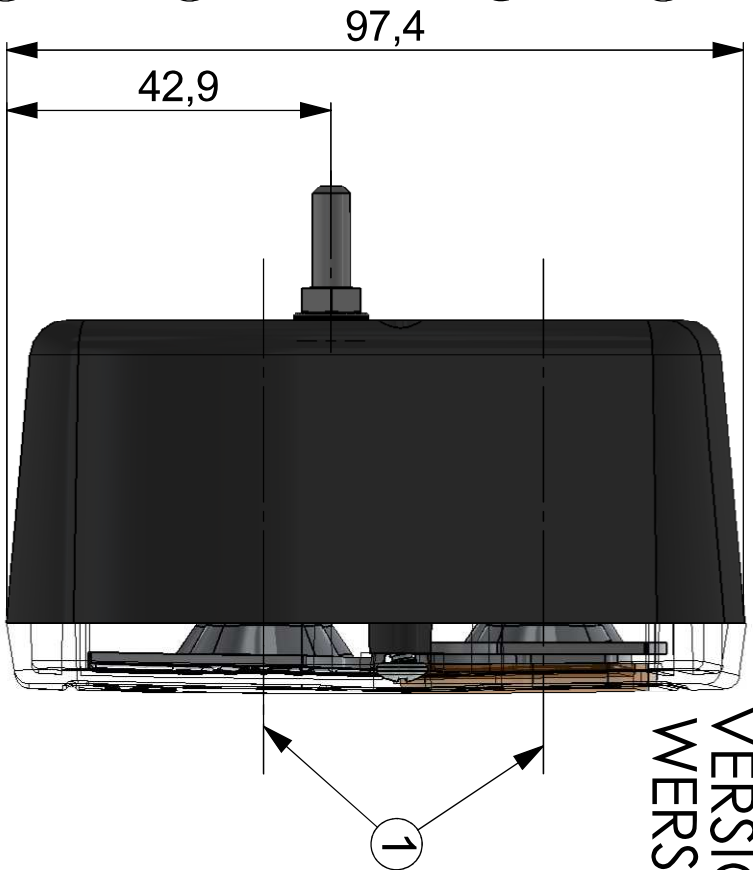
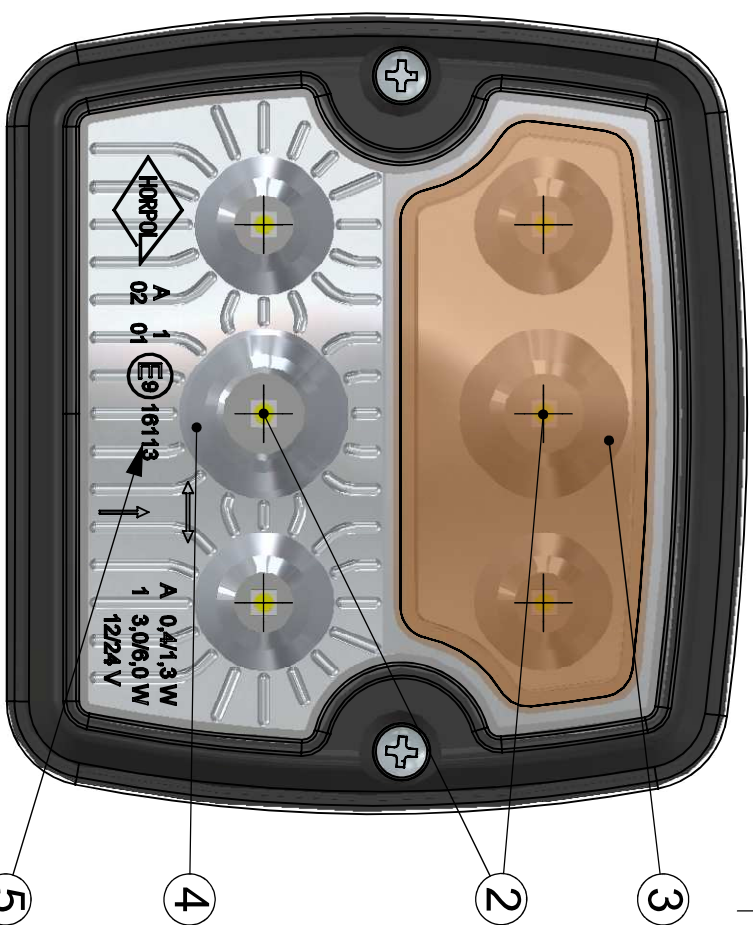


DETAIL A  
SCALE 2 : 1

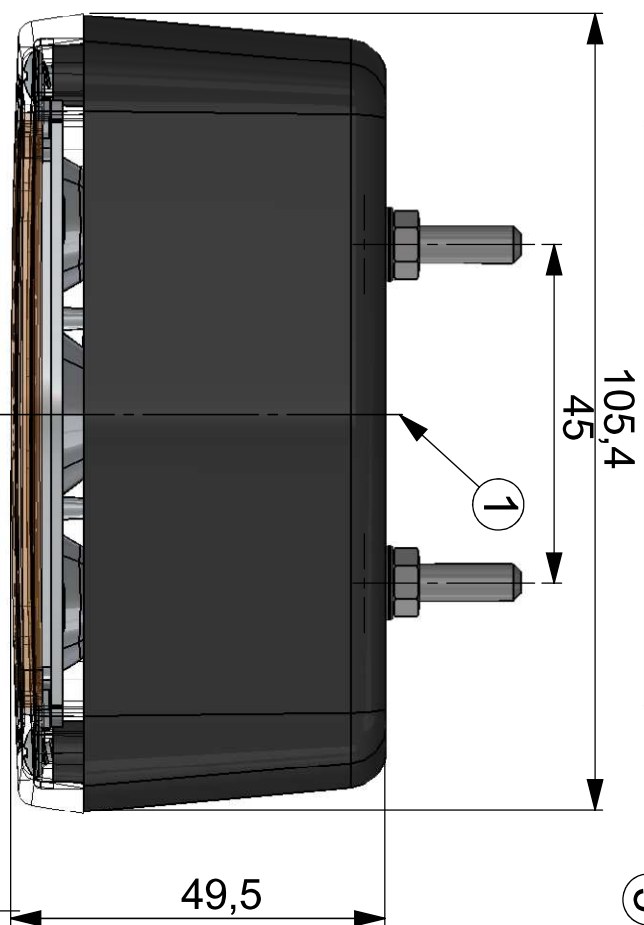
- 1 - AXES OF REFERENCE [OSIE ODNIESIENIA]
- 2 - CENTRES OF REFERENCE [ŚRODKI ODNIESIENIA]
- 3 - FRONT DIRECTION INDICATOR LAMP [SWIATŁO KIERUNKU JAZDY PRZEDNIE]
- 4 - FRONT POSITION LAMP [SWIATŁO POZYCYJNE PRZEDNIE]
- 5 - APPROVAL NUMBER [NUMER HOMOLOGACJI]

FRONT GROUPED LAMP TYPE HOR 74A  
LAMPA ZESPOŁONA PRZEDNIA HOR 74A

HORPOL Spółka Jawna J.I.A.T. Horeczy  
Lipniki ul. Lipowa 3, 86-005 Białe Błota



VERSION 2  
WERSJA 2



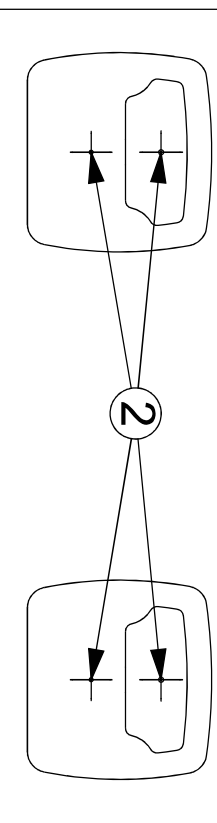
- 1 - AXES OF REFERENCE [OSIE ODNIESIENIA]
- 2 - CENTRES OF REFERENCE [ŚRODKI ODNIESIENIA]
- 3 - FRONT DIRECTION INDICATOR LAMP [SWIATŁO KIERUNKU JAZDY PRZEDNIEJ]
- 4 - FRONT POSITION LAMP [SWIATŁO POZYCYJNE PRZEDNIEJ]
- 5 - APPROVAL NUMBER [NUMER HOMOLOGACJI]

FRONT GROUPED LAMP TYPE HOR 74A  
LAMPA ZESPOŁONA PRZEDNIA HOR 74A

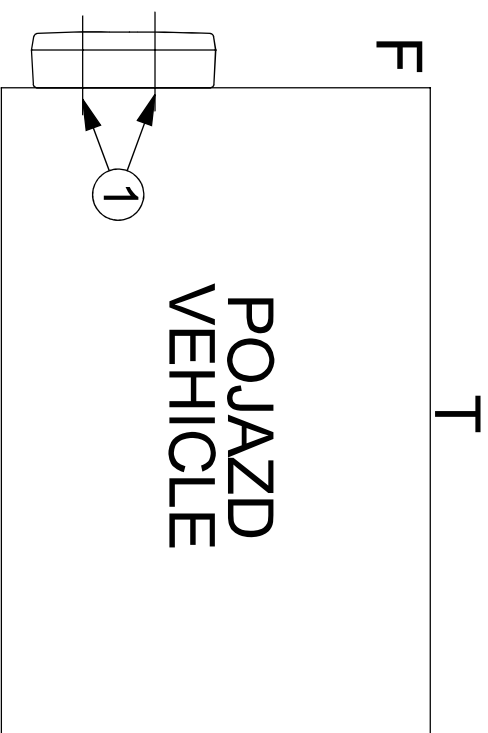
HORPOL Spółka Jawna J.I.A.T. Horeczy  
Lipniki ul. Lipowa 3, 86-005 Białe Błota

POZYCJA GEOMETRYCZNA NA POJEŹDZIE  
 GEOMETRICAL POSITION ON THE VEHICLE  
 MOCOWANIE POZIOME  
 HORIZONTAL FASTENING

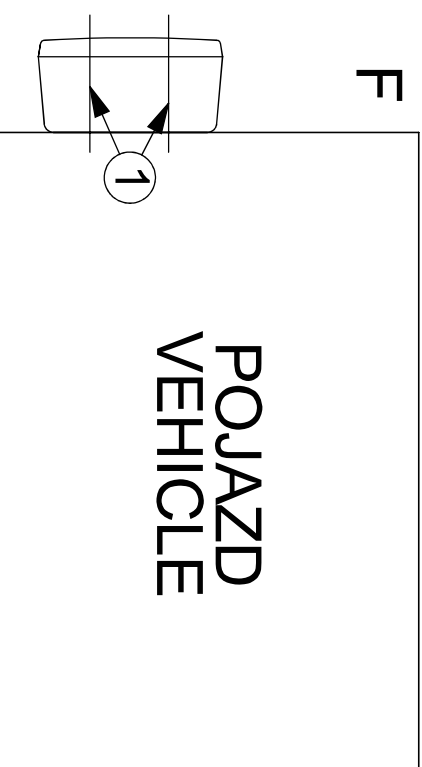
RS  
 T  
 POJAZD  
 VEHICLE



LS



VERSION 1  
 WERSJA 1



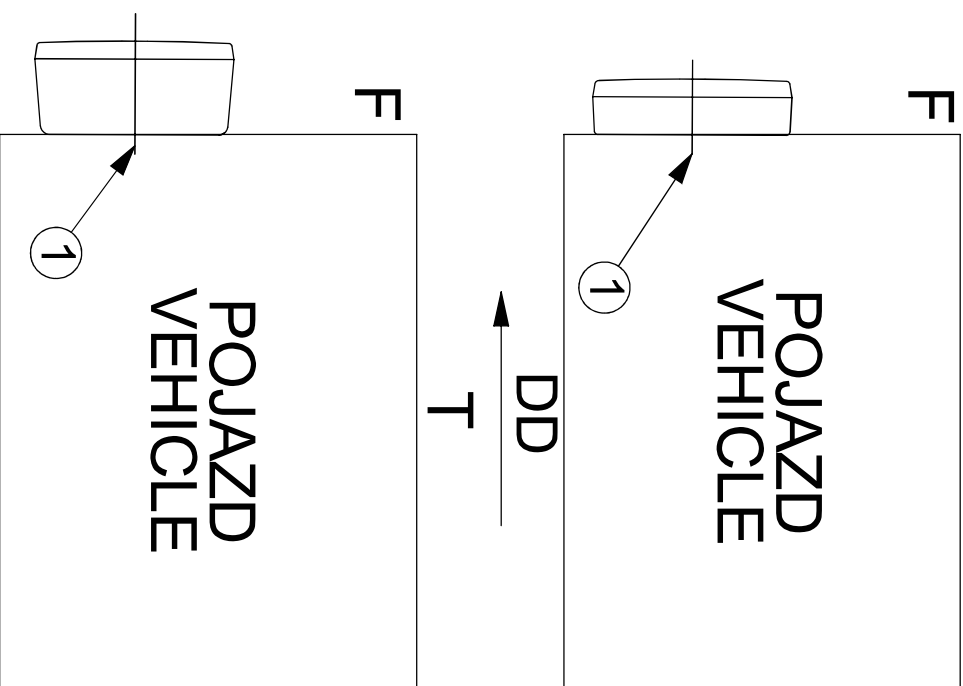
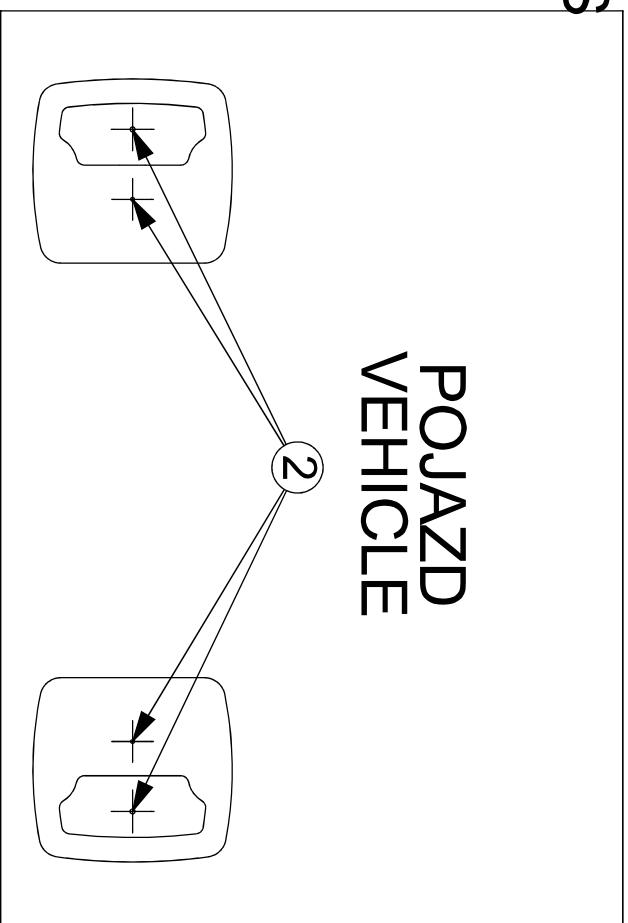
VERSION 2  
 WERSJA 2

- 1 - AXES OF THE REFERENCE [OSIE ODNIESIENIA]  
 2 - CENTRES OF THE REFERENCE [ŚRODKI ODNIESIENIA]  
 LS - LEFT SIDE OF THE VEHICLE [LEWA STRONA POJAZDU]  
 RS - RIGHT SIDE OF THE VEHICLE [PRAWA STRONA POJAZDU]  
 F - FRONT OF THE VEHICLE [PRZOD POJAZDU]  
 T - TOP OF THE VEHICLE [GÓRA POJAZDU]  
 DD - DRIVING DIRECTION [KIERUNEK JAZDY]

FRONT GROUPED LAMP TYPE HOR 74A  
 LAMPA ZESPOŁONA PRZEDNIA HOR 74A

HORPOL Spółka Jawna J.I.A.T. Horeczy  
 Lipniki ul. Lipowa 3, 86-005 Białe Błota

POZYCJA GEOMETRYCZNA NA POJEZDZIE  
 GEOMETRICAL POSITION ON THE VEHICLE  
 MOCOWANIE PIONOWE  
 VERTICAL FASTENING



- 1 - AXES OF THE REFERENCE [OSIE ODNIESIENIA]
- 2 - CENTRES OF THE REFERENCE [ŚRODKI ODNIESIENIA]
- LS - LEFT SIDE OF THE VEHICLE [LEWA STRONA POJAZDU]
- RS - RIGHT SIDE OF THE VEHICLE [PRAWA STRONA POJAZDU]
- F - FRONT OF THE VEHICLE [PRZOD POJAZDU]
- T - TOP OF THE VEHICLE [GÓRA POJAZDU]
- DD - DRIVING DIRECTION [KIERUNEK JAZDY]

FRONT GROUPED LAMP TYPE HOR 74A  
 LAMPA ZESPOŁONA PRZEDNIA HOR 74A

HORPOL Spółka Jawna J.I.A.T. Horeczy  
 Lipniki ul. Lipowa 3, 86-005 Białe Błota

VERSION 2  
 WERSJA 2

VERSION 1  
 WERSJA 1