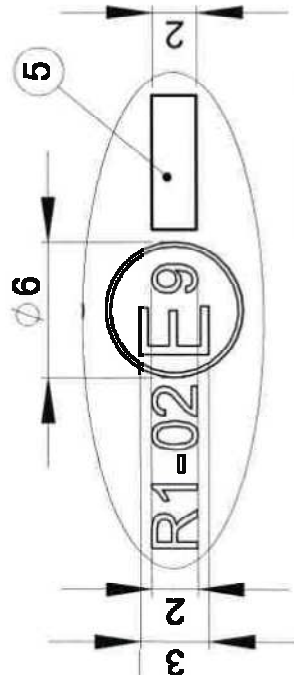
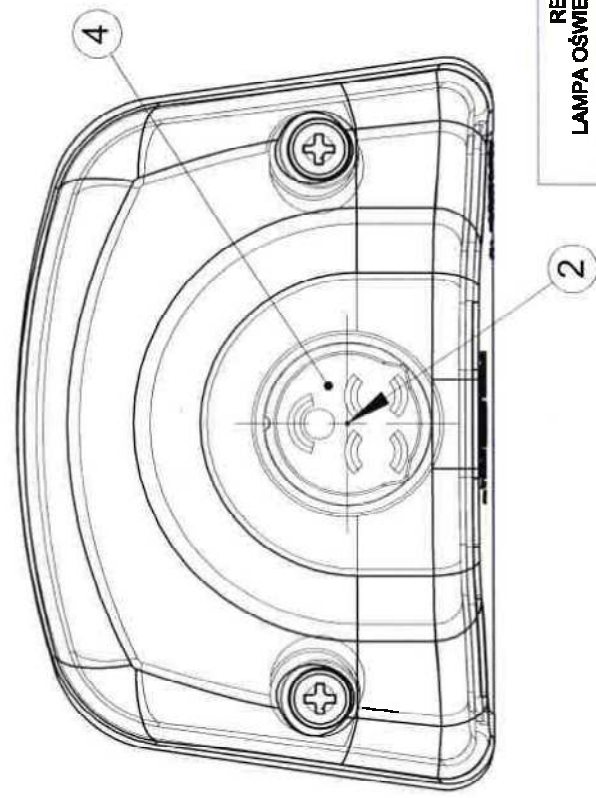
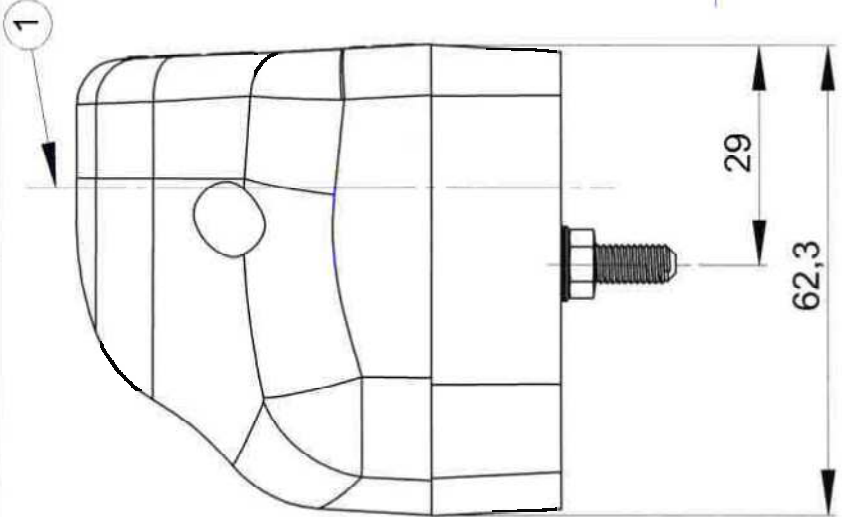
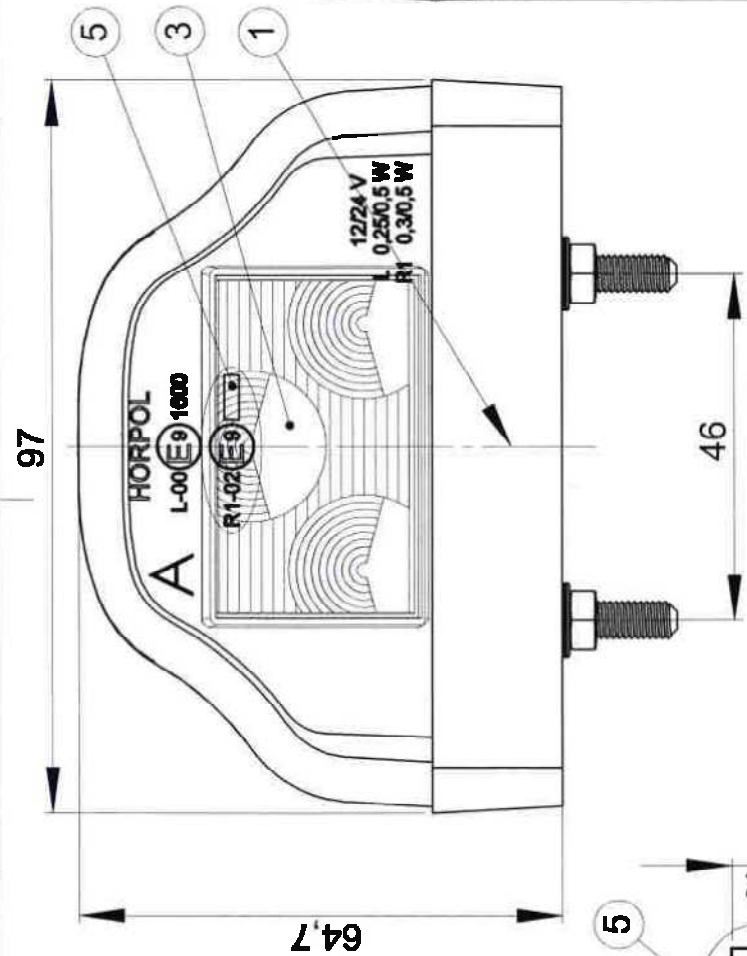


**VERSION WITH REAR  
POSITION LAMP  
[WERSJA ZE ŚWIATŁEM  
POZYCYJNYM TYLNYM]**



**DETAIL A  
SCALE 3 : 1**



- 1 - AXIS OF REFERENCE  
[OŚ ODNIESIENIA]
- 2 - CENTRE OF REFERENCE  
[ŚRODEK ODNIESIENIA]
- 3 - REAR REGISTRATION PLATE LAMP  
[OSWIETLENIE TABLICY REJESTRACYJNEJ]
- 4 - REAR POSITION LAMP  
[SWIATŁO POZYCYJNE TYLNE]
- 5 - SPACE FOR THE APPROVAL NUMBER  
[MIEJSCE NA NUMER HOMOLOGACJI]

REAR REGISTRATION PLATE LAMP TYPE HOR 47  
LAMPA OŚWIETLENIA TYLNEJ TABLICY REJESTRACYJNEJ TYPU HOR 47  
HORPOL Spółka Jawna J.J.A.T. Horeczy  
Lipniki, ul. Lipowa 3, 86-005 Białe Błota

