

**DETAIL A  
SCALE 4 : 1**

- 1 - AXIS OF THE REFERENCE  
[OŚ ODNIESIENIA]
- 2 - CENTRE OF THE REFERENCE  
[ŚRODEK ODNIESIENIA]
- 3 - FRONT POSITION LAMP  
[ŚWIATŁO POZYCYJNE PRZEDNIE]
- 4 - RETROREFLECTING DEVICE  
[URZĄDZENIE ODBŁASKOWE]
- 5 - PLACE FOR THE APPROVAL NUMBER  
[MIEJSCE NA NUMER HOMOLOGACJI]

FRONT POSITION LAMP WITH RETROREFLECTING DEVICE TYPE HOR 61/A  
LAMPY POZYCYJNA PRZEDNIA Z URZĄDZENIEM ODBŁASKOWYM TYPU HOR 61/A

HORPOL Spółka Jawna J.I.A.T. Horeczy  
Lipniki, ul. Lipowa 3, 86-005 Białe Błota

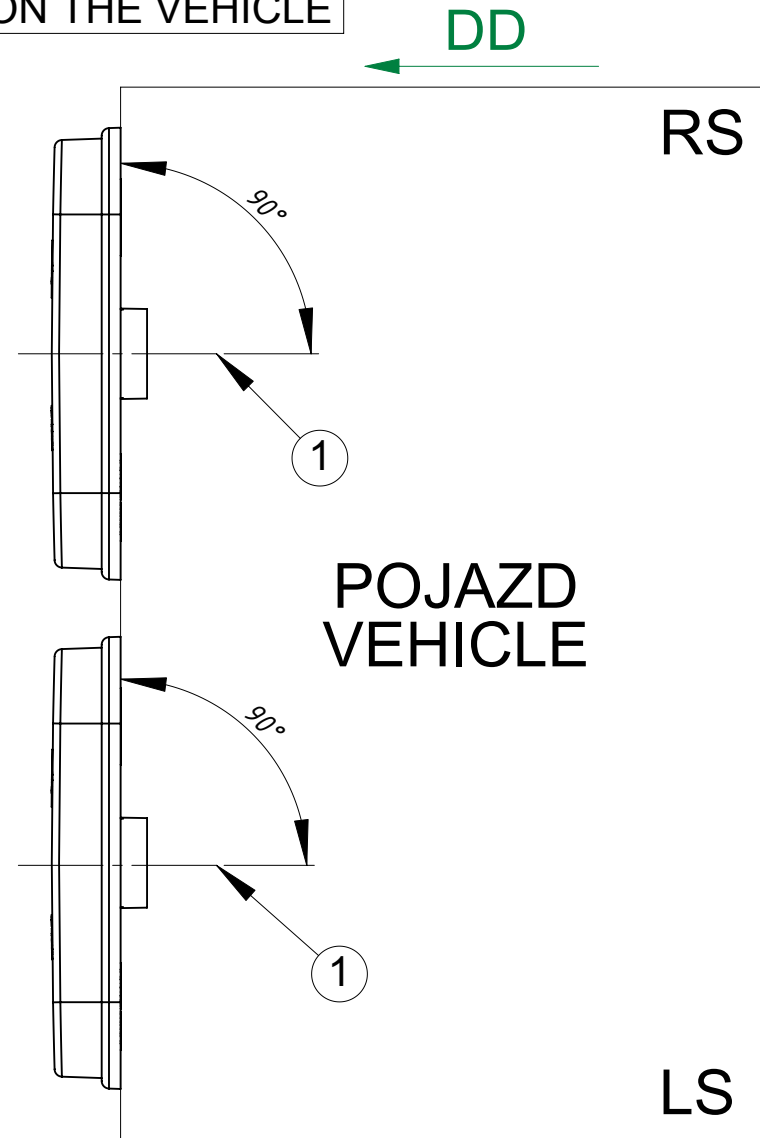
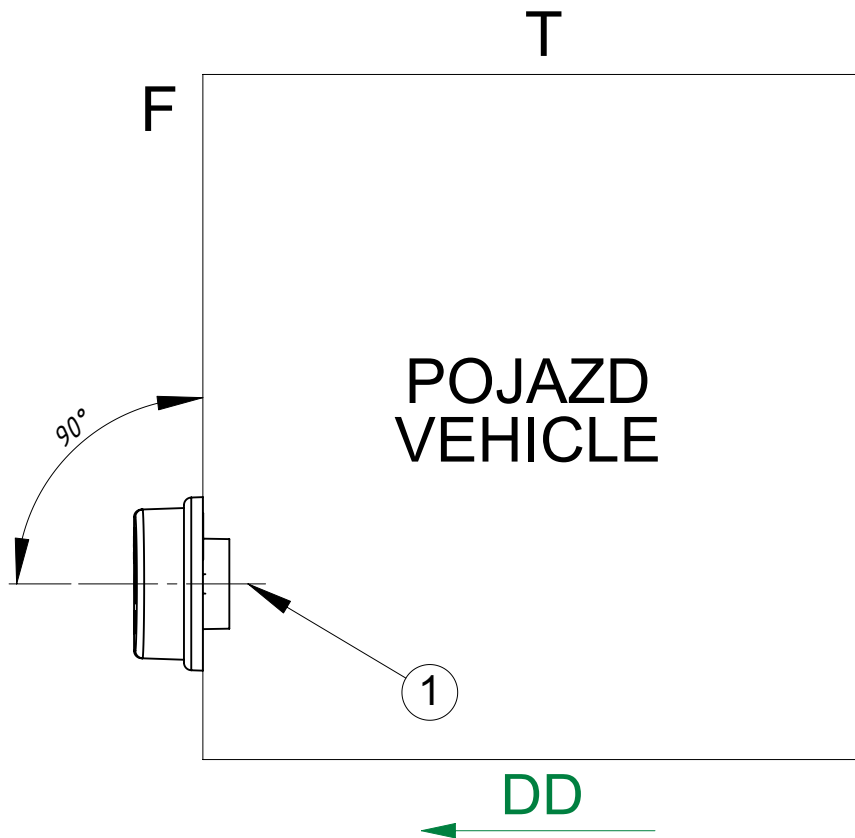
Drawn by: Przemysław Bosy

Scale 1:1

Date: 2011-01-19

Sheet: 1/4

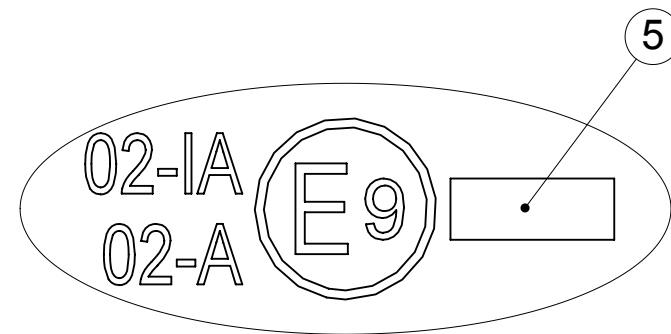
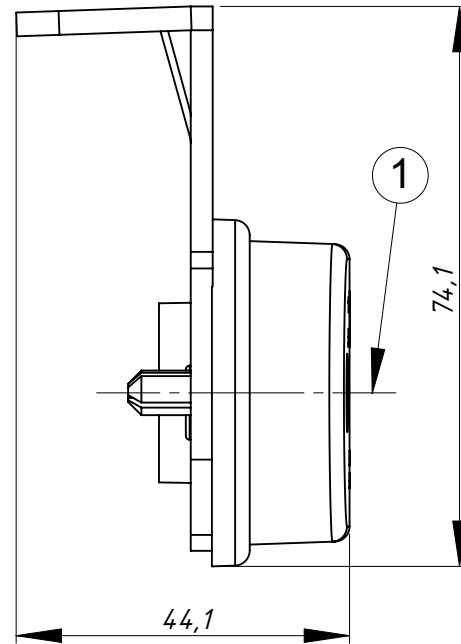
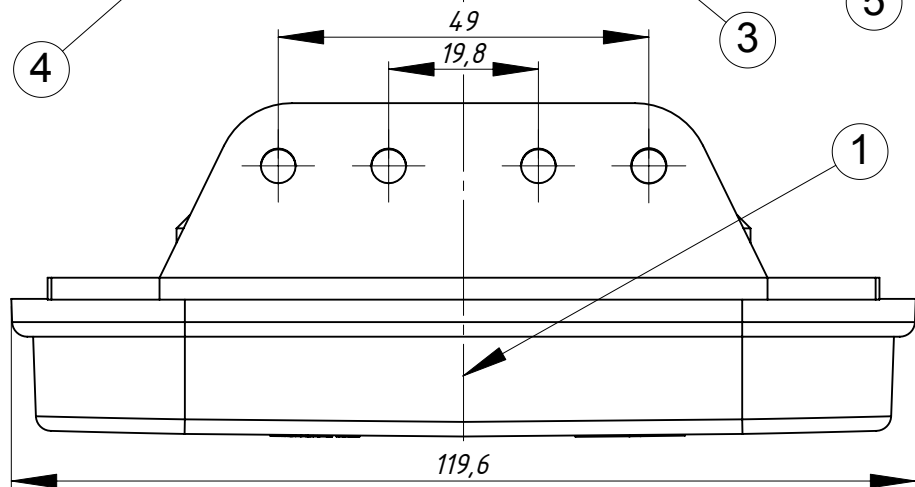
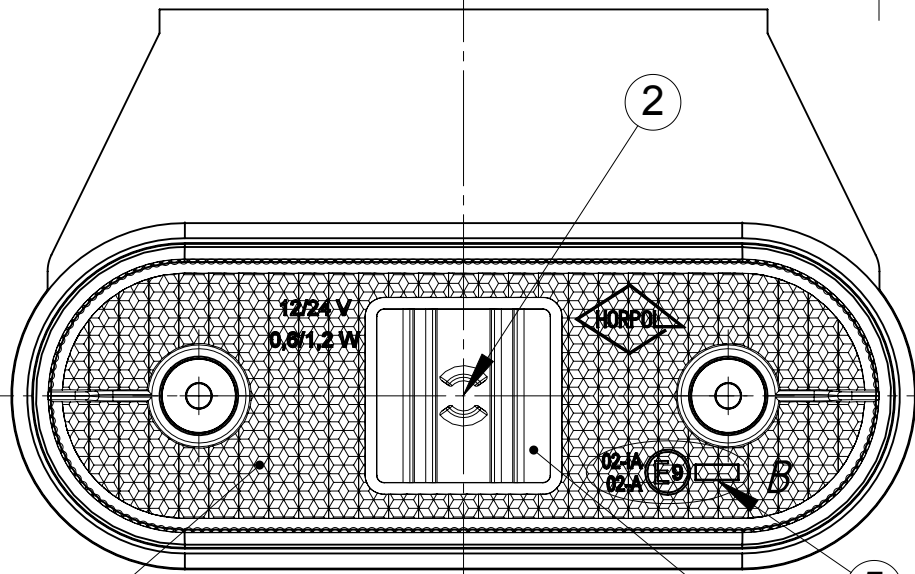
POZYCJA GEOMETRYCZNA NA POJEŹDZIE  
 GEOMETRICAL POSITION ON THE VEHICLE



1- AXIS OF THE REFERENCE [OŚ ODNIESIENIA]  
 LS - LEFT SIDE OF THE VEHICLE [LEWA STRONA POJAZDU]  
 RS - RIGHT SIDE OF THE VEHICLE [PRAWA STRONA POJAZDU]  
 F - FRONT OF THE VEHICLE [PRZÓD POJAZDU]  
 T - TOP OF THE VEHICLE [GÓRA POJAZDU]  
 DD - DRIVING DIRECTION [KIERUNEK JAZDY]

FRONT POSITION LAMP WITH RETROREFLECTING DEVICE TYPE HOR 61/A  
 LAMPY POZYCYJNA PRZEDNIA Z URZĄDZENIEM ODBŁASKOWYM TYPU HOR 61/A

HORPOL Spółka Jawna J.I.A.T. Horeczy  
 Lipniki, ul. Lipowa 3, 86-005 Białe Błota



**DETAIL B  
SCALE 4 : 1**

**VERSION WITH THE HANGER  
WERSJA Z WIESZAKIEM**

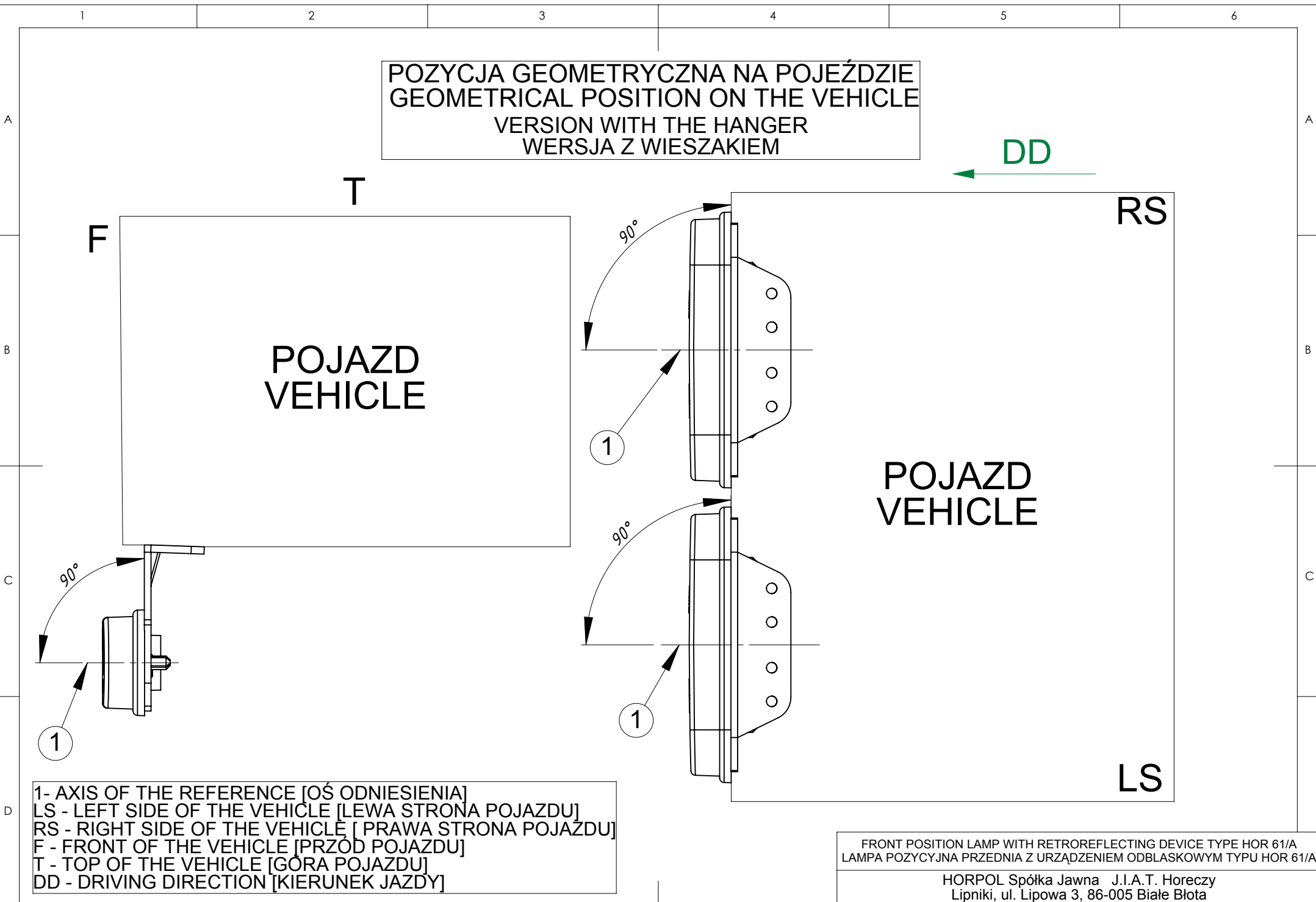
- 1 - AXIS OF THE REFERENCE  
[OŚ ODNIESIENIA]
- 2 - CENTRE OF THE REFERENCE  
[ŚRODEK ODNIESIENIA]
- 3 - FRONT POSITION LAMP  
[ŚWIATŁO POZYCYJNE PRZEDNIE]
- 4 - RETROREFLECTING DEVICE  
[URZĄDZENIE ODBŁASKOWE]
- 5 - PLACE FOR THE APPROVAL NUMBER  
[MIEJSCE NA NUMER HOMOLOGACJI]

FRONT POSITION LAMP WITH RETROREFLECTING DEVICE TYPE HOR 61/A  
LAMPY POZYCYJNA PRZEDNIA Z URZĄDZENIEM ODBŁASKOWYM TYPU HOR 61/A

HORPOL Spółka Jawna J.I.A.T. Horeczy  
Lipniki, ul. Lipowa 3, 86-005 Białe Błota

POZYCJA GEOMETRYCZNA NA POJEŹDZIE  
 GEOMETRICAL POSITION ON THE VEHICLE  
 VERSION WITH THE HANGER  
 WERSJA Z WIESZAKIEM

DD ←



1- AXIS OF THE REFERENCE [OŚ ODNIESIENIA]  
 LS - LEFT SIDE OF THE VEHICLE [LEWA STRONA POJAZDU]  
 RS - RIGHT SIDE OF THE VEHICLE [PRAWA STRONA POJAZDU]  
 F - FRONT OF THE VEHICLE [PRZÓD POJAZDU]  
 T - TOP OF THE VEHICLE [GÓRA POJAZDU]  
 DD - DRIVING DIRECTION [KIERUNEK JAZDY]

FRONT POSITION LAMP WITH RETROREFLECTING DEVICE TYPE HOR 61/A  
 LAMPA POZYCZYJNA PRZEDNIA Z URZĄDZENIEM ODBLASKOWYM TYPU HOR 61/A

HORPOL Spółka Jawna J.I.A.T. Horeczy  
 Lipniki, ul. Lipowa 3, 86-005 Białe Błota