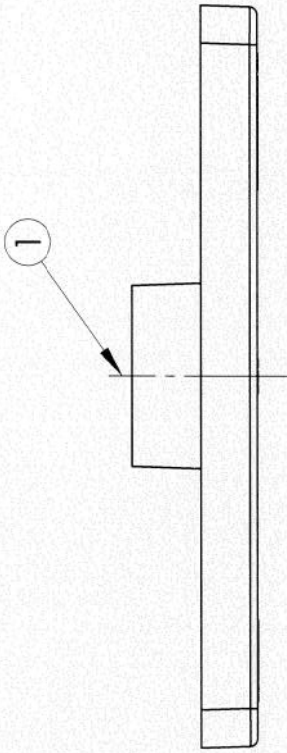
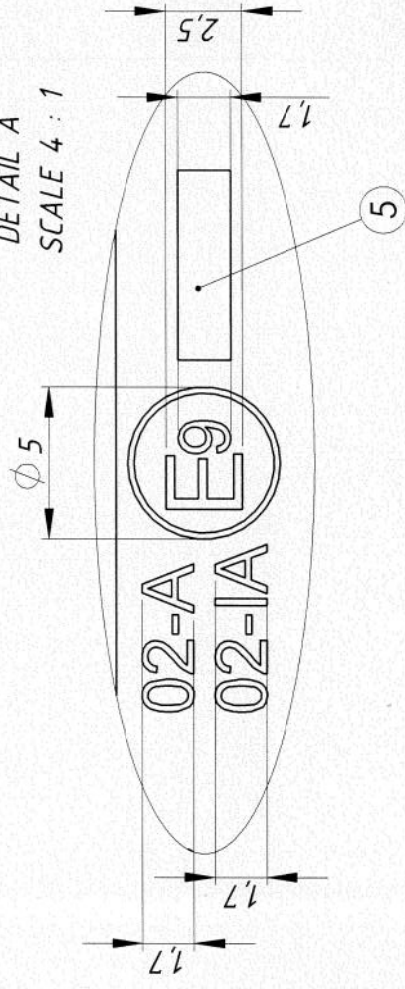


DETAIL A
SCALE 4 : 1



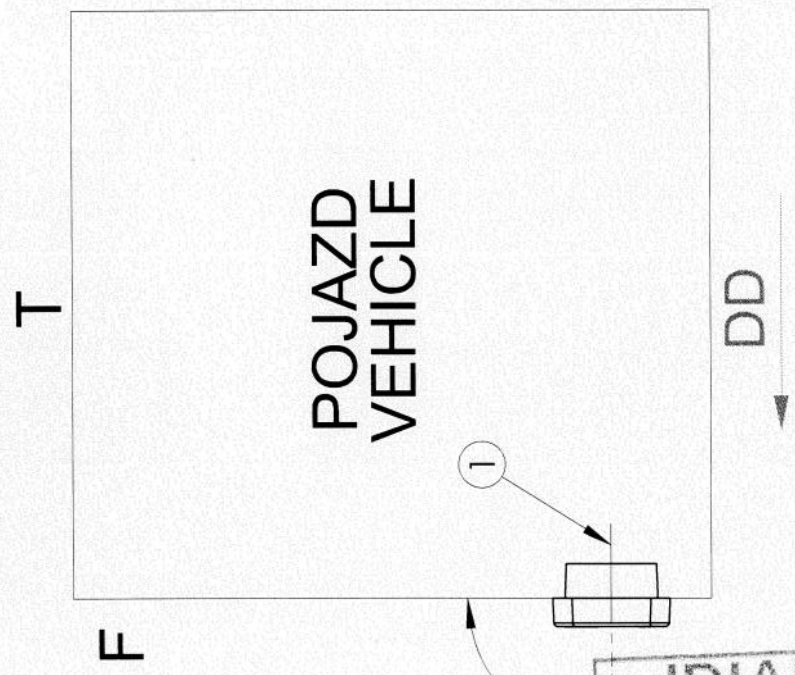
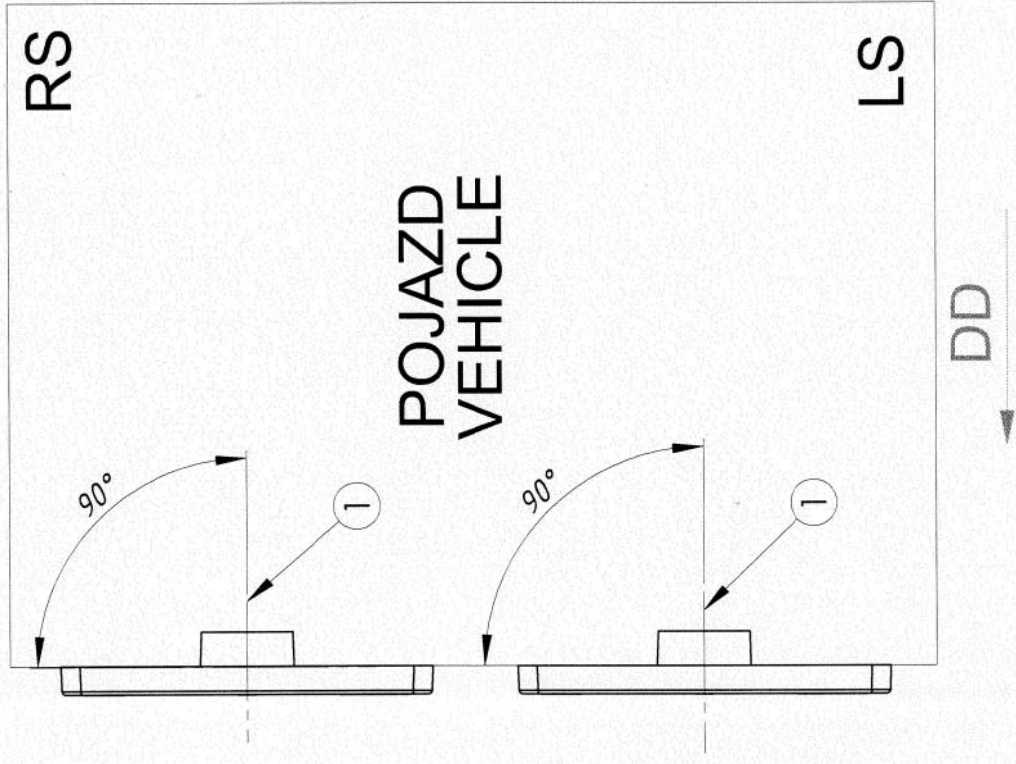
IDIADA
Exp.n.: T0911240

- 1 - AXIS OF THE REFERENCE [OŚ ODNIESIENIA]
- 2 - CENTRE OF THE REFERENCE [ŚRODEK ODNIESIENIA]
- 3 - FRONT POSITION LAMP [ŚWIATŁO POZYCYJNE PRZEDNIE]
- 4 - RETROREFLECTING DEVICE [URZĄDZENIE ODBŁASKOWE]
- 5 - PLACE FOR THE APPROVAL NUMBER [MIEJSCE NA NUMER HOMOLOGACJI]

FRONT POSITION LAMP WITH RETROREFLECTING DEVICE TYPE HOR 55/A
LAMP A POZYCYJNA PRZEDNIA Z URZĄDZENIEM ODBŁASKOWYM TYPU HOR 55/A

HORPOL Spółka Jawna J.I.A.T. Horeczy
ul. Młoda 4, 86-005 Białe Błota

POZYCJA GEOMETRYCZNA NA POJEŹDZIE
GEOMETRICAL POSITION ON THE VEHICLE



IDIADA
Exp.n.: T0911240

- 1- AXIS OF THE REFERENCE [OŚ ODNIESIENIA]
- LS - LEFT SIDE OF THE VEHICLE [LEWA STRONA POJAZDU]
- RS - RIGHT SIDE OF THE VEHICLE [PRAWA STRONA POJAZDU]
- F - FRONT OF THE VEHICLE [PRZOD POJAZDU]
- T - TOP OF THE VEHICLE [GÓRA POJAZDU]
- DD - DRIVING DIRECTION [KIERUNEK JAZDY]

FRONT POSITION LAMP WITH RETROREFLECTING DEVICE TYPE HOR 55/A
LAMPA POZYCZYJNA PRZEDNIA Z URZĄDZENIEM ODBLASKOWYM TYPU HOR 55/A
HORPOL Spółka Jawna J.I.A.T. Horecchy
ul. Młoda 4, 86-005 Białe Błota