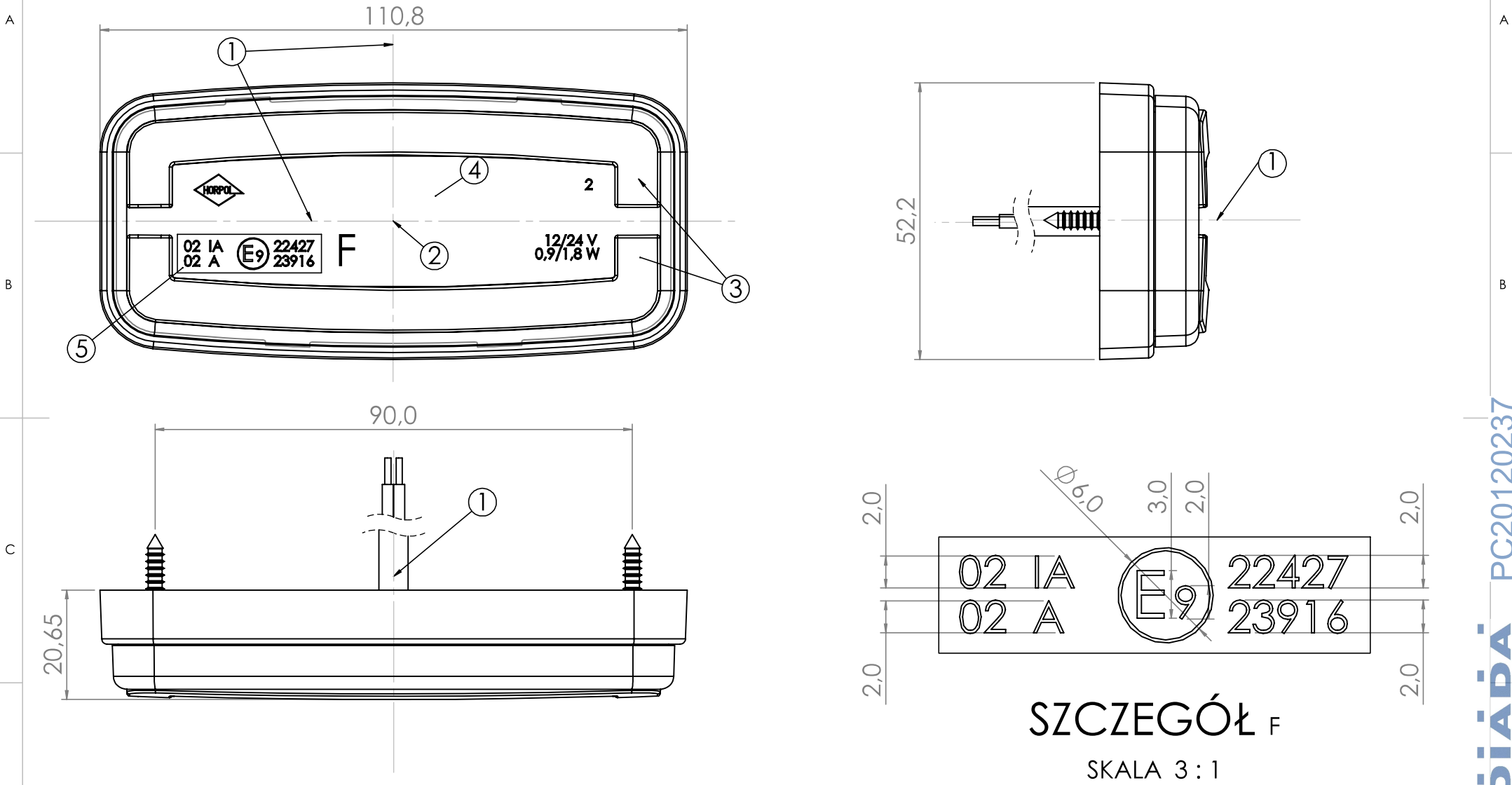


VERSION 1  
WERSJA 1

# FRONT POSITION LAMP HOR 116/A LAMPY POZYCYJNA PRZEDNIA HOR 116/A



## SZCZEGÓŁ F

SKALA 3 : 1

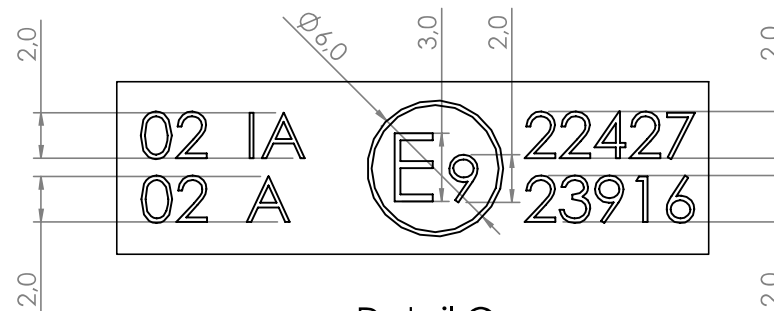
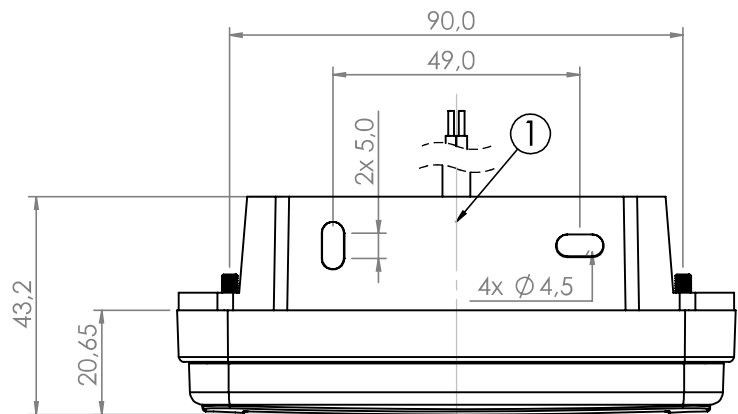
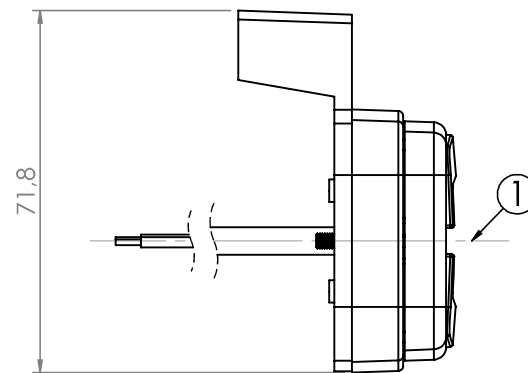
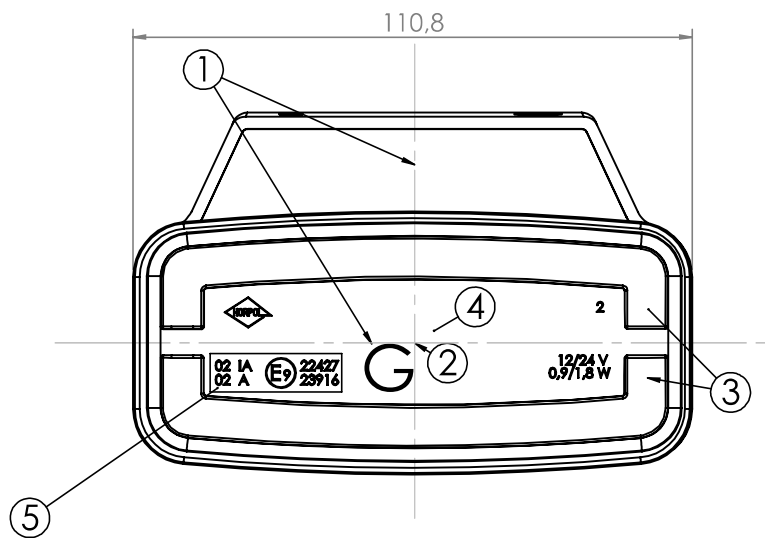
1. AXIS OF REFERENCE [OŚ ODNIESIENIA]
2. CENTRE OF REFERENCE [ŚRODEK ODNIESIENIA]
3. FRONT POSITION LIGHT [ŚWIATŁO POZYCYJNE PRZEDNIE]
4. RETRO-REFLECTING DEVICE CAT. IA [URZĄDZENIE ODBŁASKOWE KAT. IA]
5. APPROVAL NUMBERS [NUMERY HOMOLOGACJI]

FRONT POSITION LAMP HOR 116/A  
LAMPY POZYCYJNA PRZEDNIA HOR 116/A

HORPOL Spółka Jawna J.I.A.T. Horeczy  
Lipniki, ul. Lipowa 3, 86-005 Białe Błota

VERSION 2  
WERSJA 2

# FRONT POSITION LAMP HOR 116/A LAMPA POZYCYJNA PRZEDNIA HOR 116/A



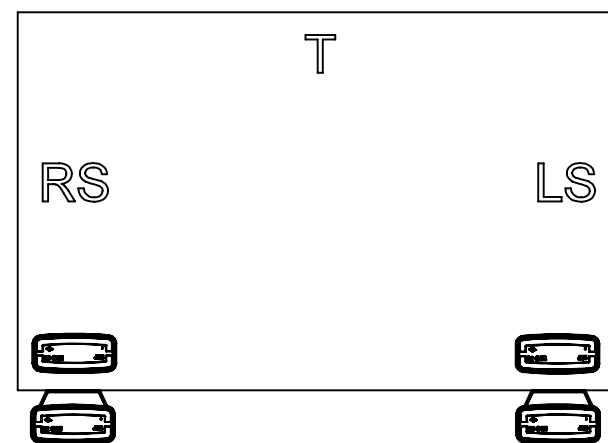
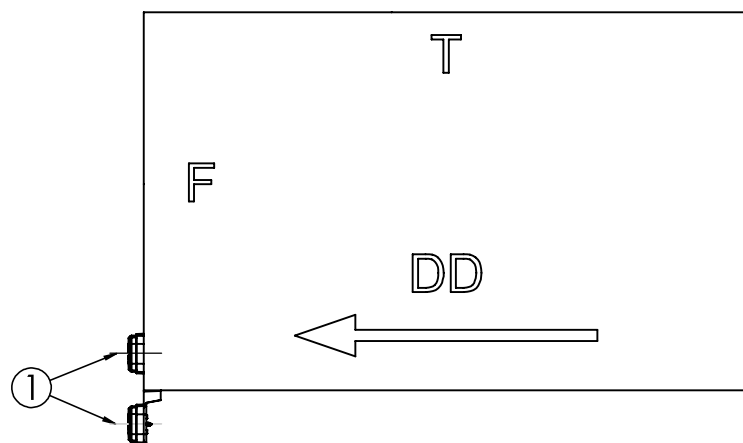
Detail G  
SKALA 3 : 1

1. AXIS OF REFERENCE [OŚ ODNIESIENIA]
2. CENTRE OF REFERENCE [ŚRODEK ODNIESIENIA]
3. FRONT POSITION LIGHT [ŚWIATŁO POZYCYJNE PRZEDNIE]
4. RETRO-REFLECTING DEVICE CAT. IA [URZĄDZENIE ODBŁASKOWE KAT. IA]
5. APPROVAL NUMBERS [NUMERY HOMOLOGACJI]

FRONT POSITION LAMP HOR 116/A  
LAMPA POZYCYJNA PRZEDNIA HOR 116/A

HORPOL Spółka Jawna J.I.A.T. Horeczy  
Lipniki, ul. Lipowa 3, 86-005 Białe Błota

# GEOMETRICAL POSITION ON THE VEHICLE POZYCJA GEOMETRYCZNA NA POJEŹDZIE



- 1 - AXIS OF REFERENCE [OŚ ODNIESIENIA]
- LS - LEFT SIDE OF THE VEHICLE [LEWA STRONA POJAZDU]
- RS - RIGHT SIDE OF THE VEHICLE [PRAWA STRONA POJAZDU]
- F - FRONT OF THE VEHICLE [PRZÓD POJAZDU]
- T - TOP OF THE VEHICLE [GÓRA POJAZDU]
- DD - DRIVING DIRECTION [KIERUNEK JAZDY]

FRONT POSITION LAMP HOR 116/A  
LAMPY POZYCYJNE PRZEDNIA HOR 116/A

HORPOL Spółka Jawna J.I.A.T. Horeczy  
Lipniki, ul. Lipowa 3, 86-005 Białe Błota