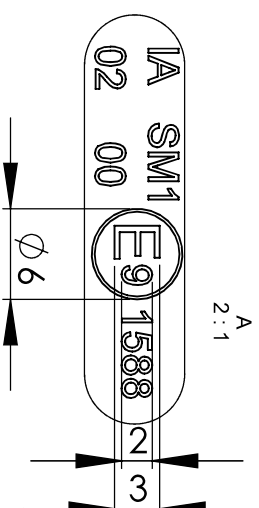


DIMENSIONS OF APPROVAL MARK
WYMIARY ZNAKU HOMOLOGACJI



- 1 - AXIS OF THE REFERENCE
[OS ODNIESIENIA]
- 2 - CENTRE OF THE REFERENCE
[SRODEK ODNIESIENIA]
- 3 - LENS
[KLOSZ]
- 4 - APPROVAL NUMBER
[NUMER HOMOLOGACJI]
- 5 - RETROREFLECTING DEVICE
[URZADZENIE ODBLASKOWE]

VERSION 1
WERSJA 1

SIDE-MARKER LAMP WITH RETROREFLECTING

DEVICE TYPE HOR 41/SM1

LAMPA POZYCYJNA BOCZNA Z URZADZENIEM ODBLASKOWYM
TYPU HOR 41/SM1

HORPOL Spółka Jawna J.I.A.T. Horeczy
Lipniki ul. Lipowa 3, 86-005 Białe Błota

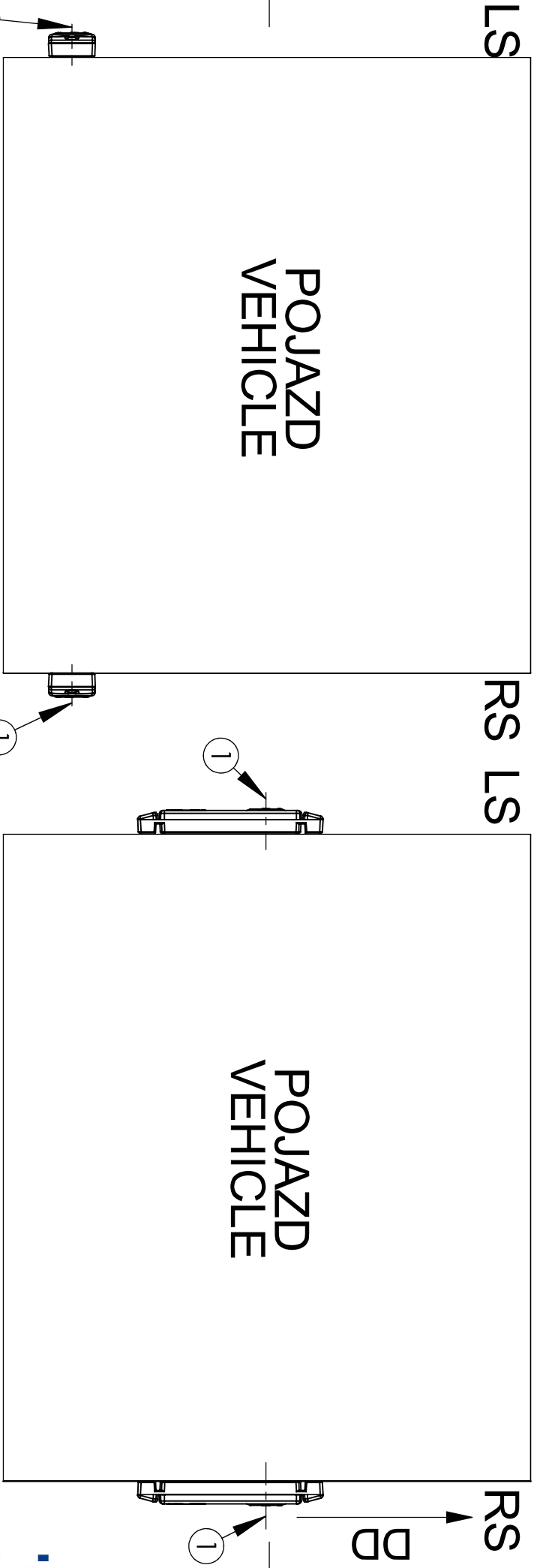
Drawn by: Tomasz Truszkowski

Scale 1:1

Date: 2017-09-18

Sheet 1/3

POZYCJA GEOMETRYCZNA NA POJEZDZIE
 GEOMETRICAL POSITION ON THE VEHICLE
 MOCOWANIE POZIOME
 HORIZONTAL FASTENING



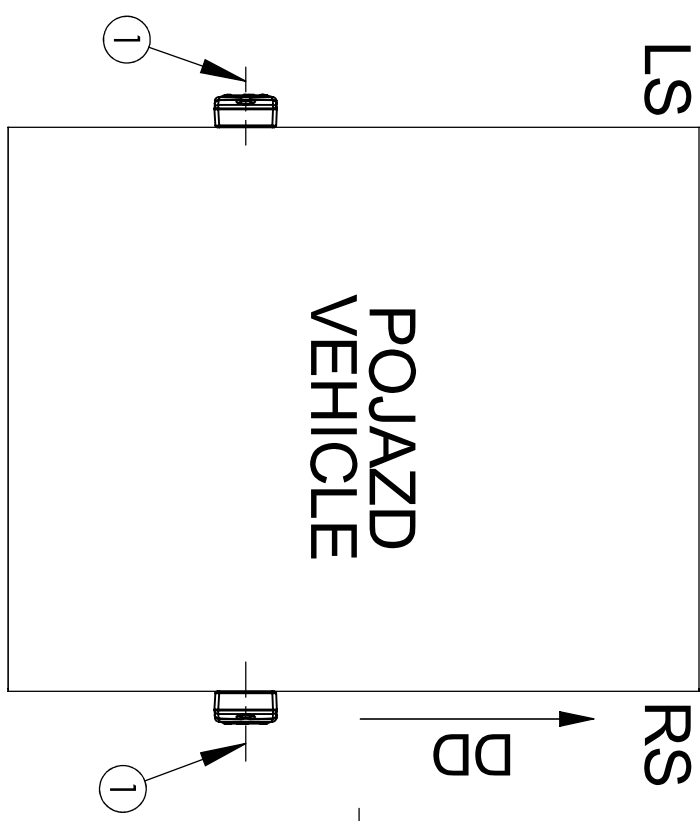
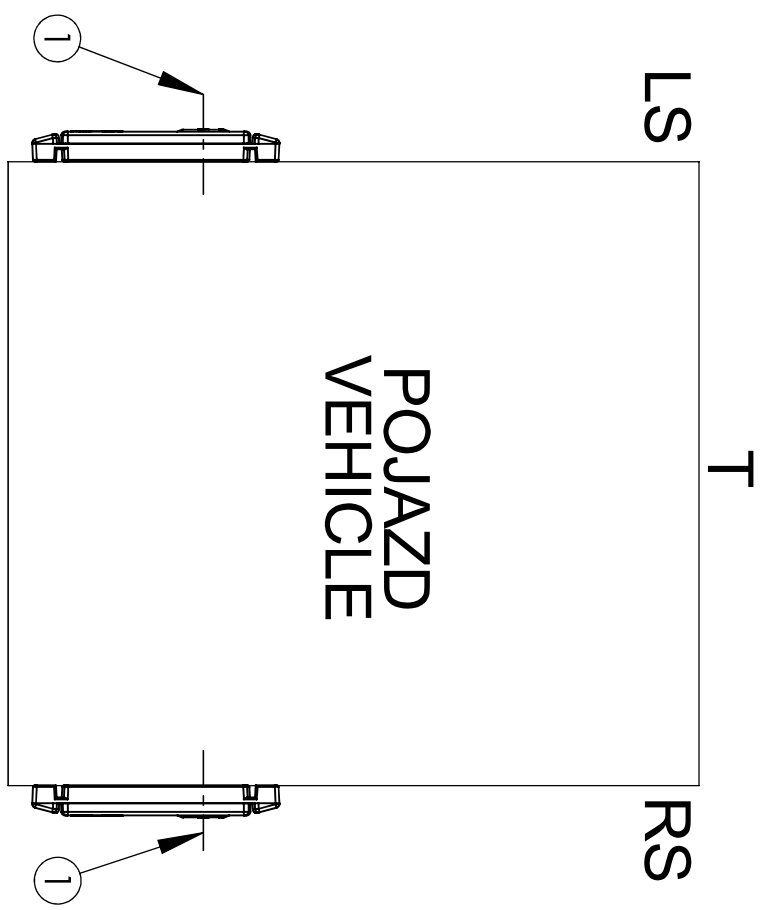
1- AXIS OF THE REFERENCE [OŚ ODNIESIENIA]
 LS - LEFT SIDE OF THE VEHICLE [LEWA STRONA POJAZDU]
 RS - RIGHT SIDE OF THE VEHICLE [PRAWA STRONA POJAZDU]
 F - FRONT OF THE VEHICLE [PRZOD POJAZDU]
 T - TOP OF THE VEHICLE [GÓRA POJAZDU]
 DD - DRIVING DIRECTION [KIERUNEK JAZDY]

VERSION 1
 WERSJA 1

SIDE-MARKER LAMP WITH RETRORREFLECTING
 DEVICE TYPE HOR 41/SM1
 LAMPA POZYCZYJNA BOCZNA Z URZĄDZENIEM ODBLASKOWYM
 TYPU HOR 41/SM1

HORPOL Spółka Jawna J.I.A.T. Horeczy
 Lipniki ul. Lipowa 3, 86-005 Białe Błota

POZYCJA GEOMETRYCZNA NA POJEZDZIE
 GEOMETRICAL POSITION ON THE VEHICLE
 MOCOWANIE PIONOWE
 VERTICAL FASTENING

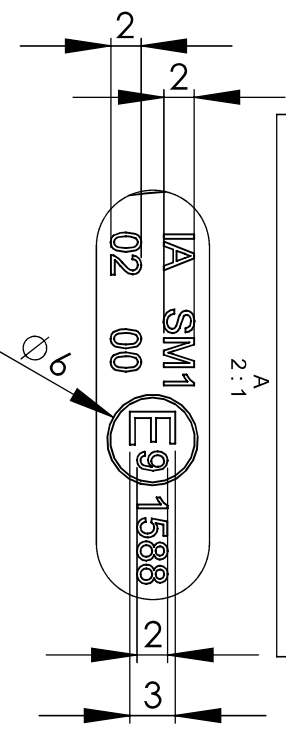
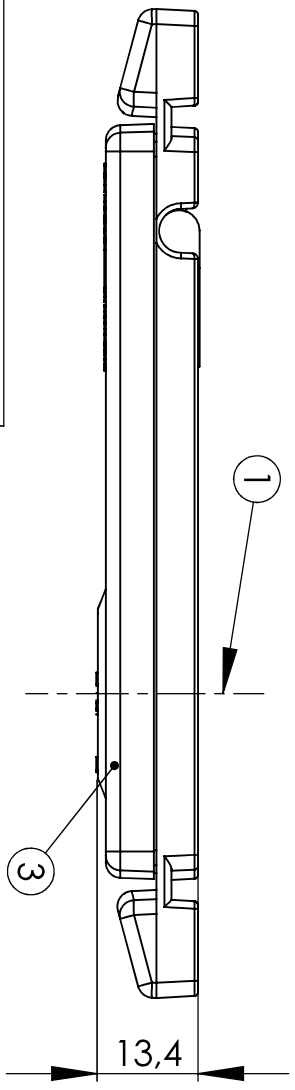
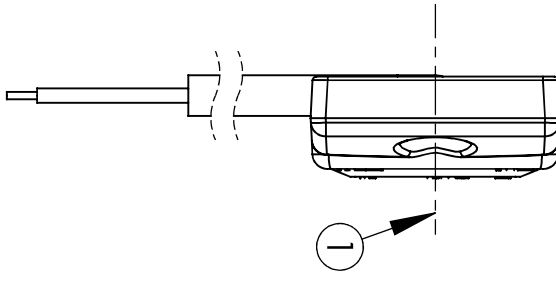
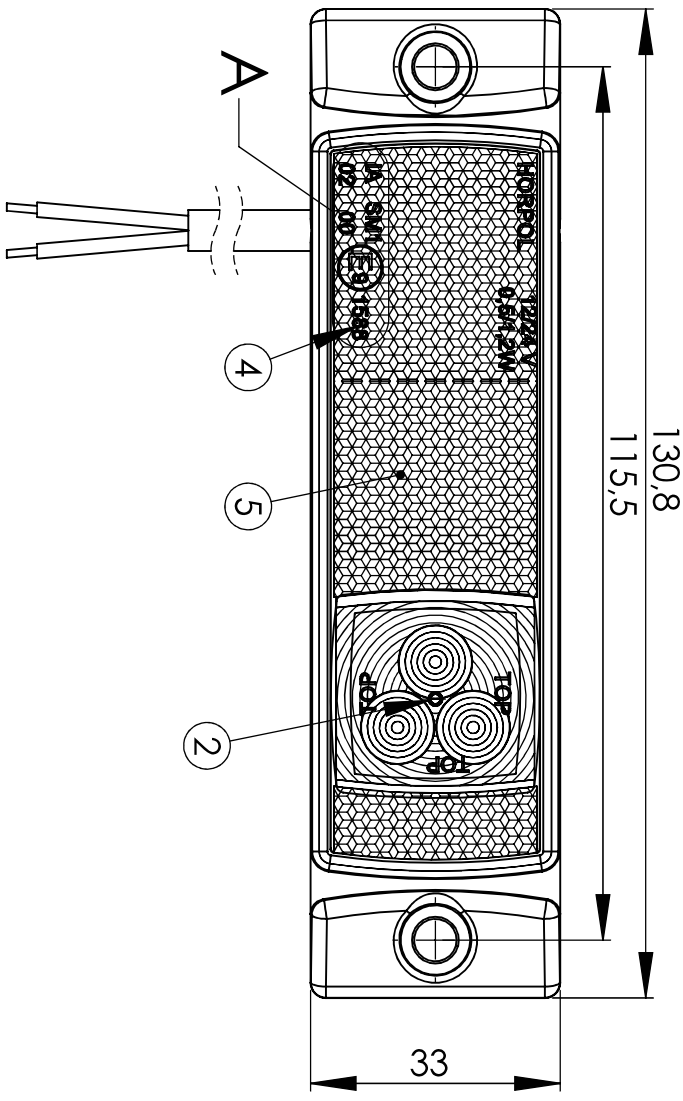


1- AXIS OF THE REFERENCE [OŚ ODNIESIENIA]
 LS - LEFT SIDE OF THE VEHICLE [LEWA STRONA POJAZDU]
 RS - RIGHT SIDE OF THE VEHICLE [PRAWA STRONA POJAZDU]
 F - FRONT OF THE VEHICLE [PRZÓD POJAZDU]
 T - TOP OF THE VEHICLE [GÓRA POJAZDU]
 DD - DRIVING DIRECTION [KIERUNEK JAZDY]

VERSION 1
 WERSJA 1

SIDE-MARKER LAMP WITH RETRORREFLECTING
 DEVICE TYPE HOR 41/SM1
 LAMPA POZYCZYJNA BOCZNA Z URZĄDZENIEM ODBLASKOWYM
 TYPU HOR 41/SM1

HORPOL Spółka Jawna J.I.A.T. Horeczy
 Lipniki ul. Lipowa 3, 86-005 Białe Błota



DIMENSIONS OF APPROVAL MARK
WYMIARY ZNAKU HOMOLOGACJI

- 1 - AXIS OF THE REFERENCE
[OS ODNIESIENIA]
- 2 - CENTRE OF THE REFERENCE
[SRODEK ODNIESIENIA]
- 3 - LENS
[KLOSZ]
- 4 - APPROVAL NUMBER
[NUMER HOMOLOGACJI]
- 5 - RETROREFLECTING DEVICE
[URZADZENIE ODBLASKOWE]

VERSION 2 WERSJA 2

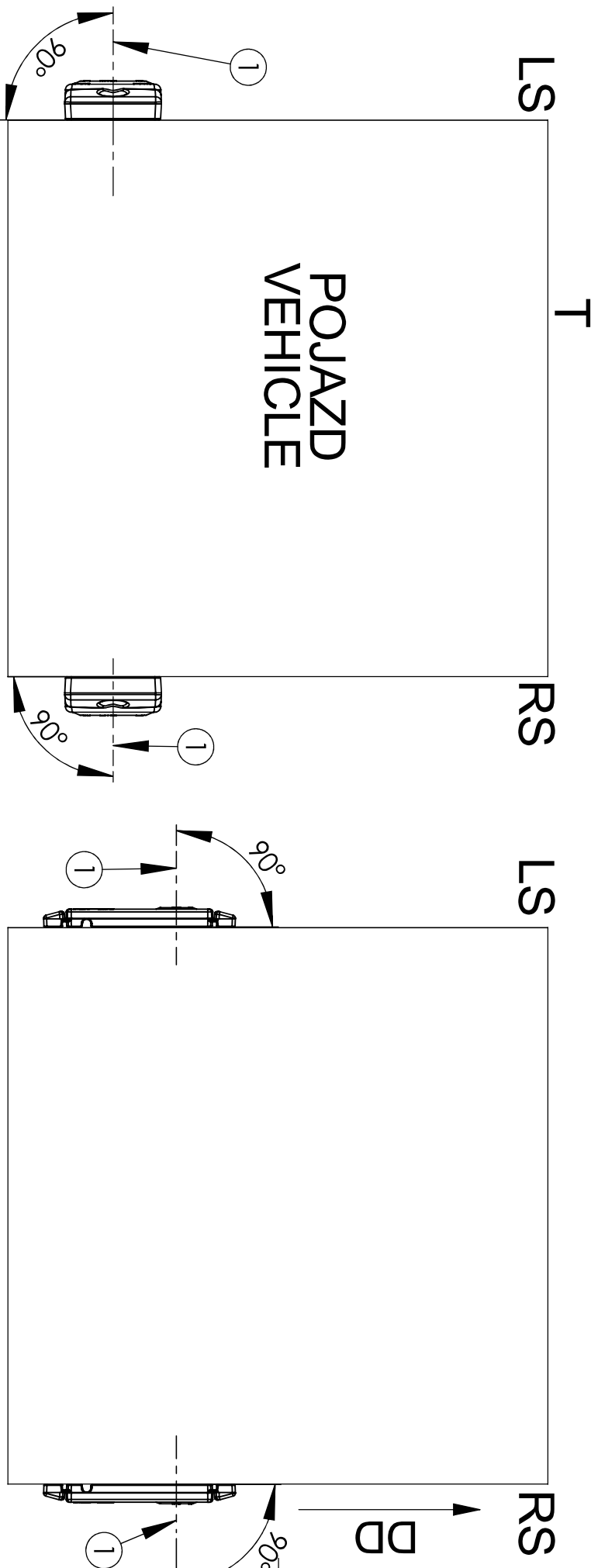
SIDE-MARKER LAMP WITH RETROREFLECTING

DEVICE TYPE HOR 41/SM1

LAMPA POZYCYJNA BOCZNA Z URZADZENIEM ODBLASKOWYM
TYPU HOR 41/SM1

HORPOL Spółka Jawna J.I.A.T. Horeczy
Lipniki ul. Lipowa 3, 86-005 Białe Błota

POZYCJA GEOMETRYCZNA NA POJEZDZIE
 GEOMETRICAL POSITION ON THE VEHICLE
 MOCOWANIE POZIOME
 HORIZONTAL FASTENING



1- AXIS OF THE REFERENCE [OŚ ODNIESIENIA]
 LS - LEFT SIDE OF THE VEHICLE [LEWA STRONA POJAZDU]
 RS - RIGHT SIDE OF THE VEHICLE [PRAWA STRONA POJAZDU]
 T - FRONT OF THE VEHICLE [PRZOD POJAZDU]
 DD - DRIVING DIRECTION [KIERUNEK JAZDY]

VERSION 2
 WERSJA 2

SIDE-MARKER LAMP WITH RETRORREFLECTING

DEVICE TYPE HOR 41/SM1

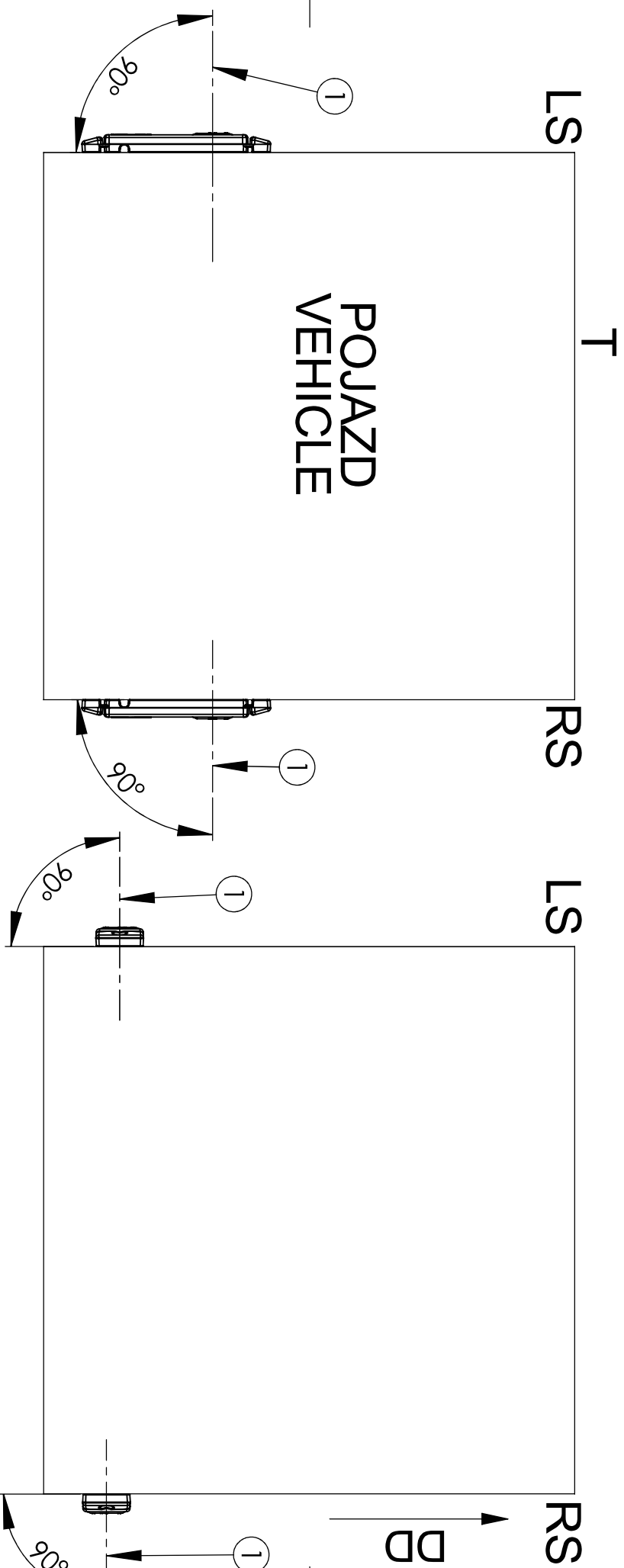
LAMPA POZYCZYJNA BOCZNA Z URZĄDZENIEM ODBLASKOWYM

TPU HOR 41/SM1

HORPOL Spółka Jawna J.I.A.T. Horeczy

Lipniki ul. Lipowa 3, 86-005 Białe Błota

POZYCJA GEOMETRYCZNA NA POJEZDZIE
 GEOMETRICAL POSITION ON THE VEHICLE
 MOCOWANIE PIONOWE
 VERTICAL FASTENING

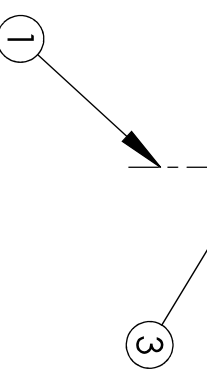
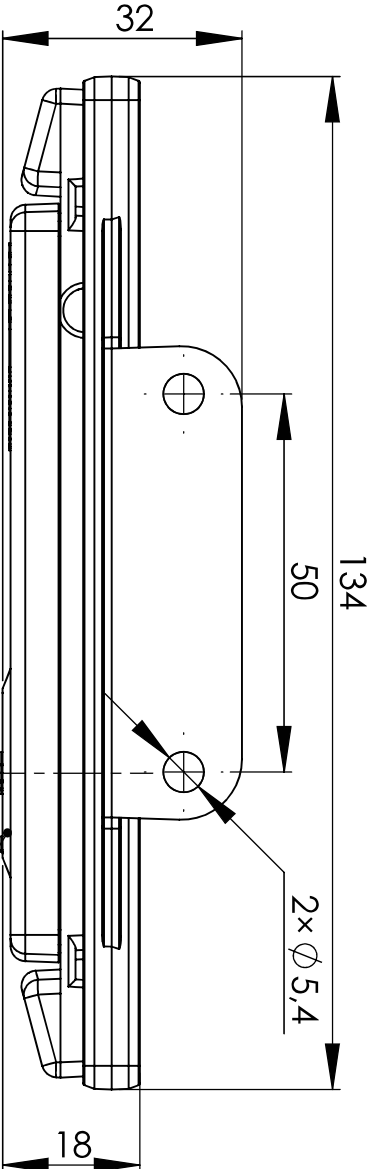
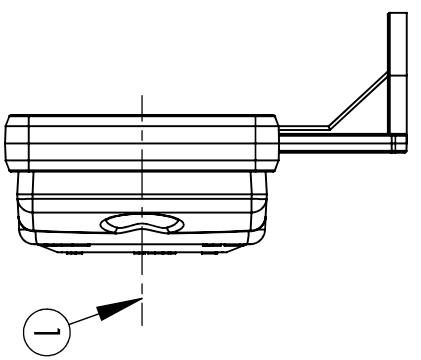
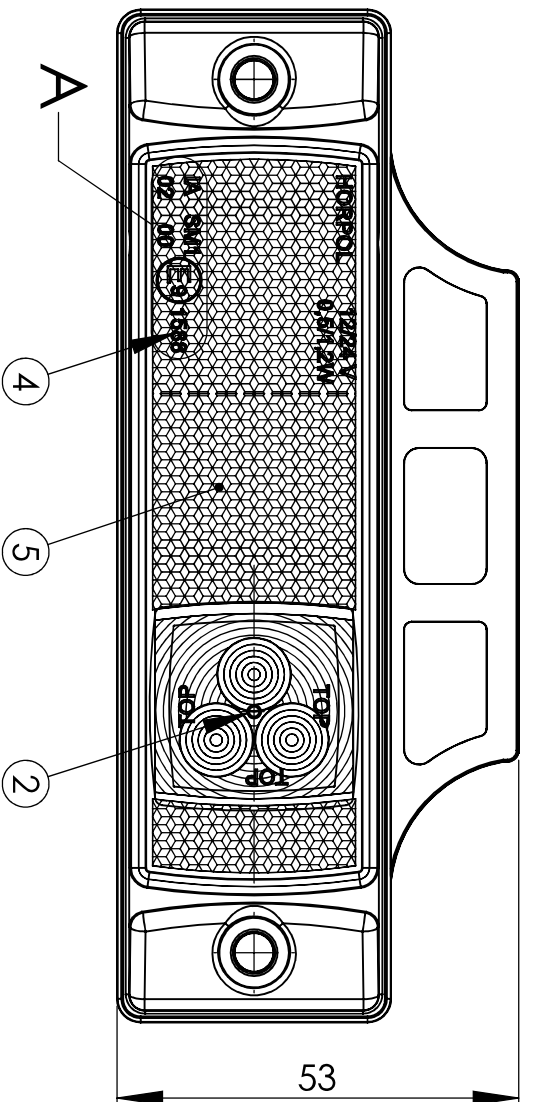


- 1- AXIS OF THE REFERENCE [OŚ ODNIESIENIA]
- LS - LEFT SIDE OF THE VEHICLE [LEWA STRONA POJAZDU]
- RS - RIGHT SIDE OF THE VEHICLE [PRAWA STRONA POJAZDU]
- F - FRONT OF THE VEHICLE [PRZOD POJAZDU]
- T - TOP OF THE VEHICLE [GÓRA POJAZDU]
- DD - DRIVING DIRECTION [KIERUNEK JAZDY]

VERSION 2
 WERSJA 2

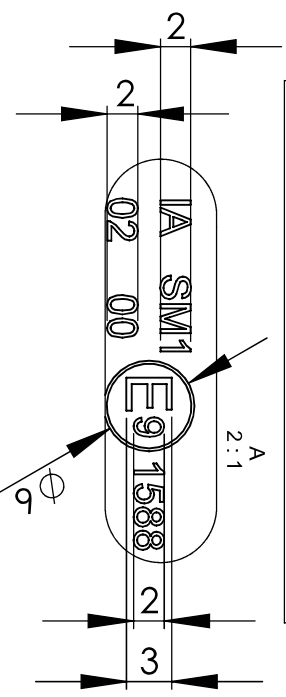
SIDE-MARKER LAMP WITH RETRORREFLECTING
 DEVICE TYPE HOR 41/SM1
 LAMPA POZYCZYJNA BOCZNA Z URZĄDZENIEM ODBLASKOWYM
 TYPU HOR 41/SM1

HORPOL Spółka Jawna J.I.A.T. Horeczy
 Lipniki ul. Lipowa 3, 86-005 Białe Błota



- 1 - AXIS OF THE REFERENCE [OS ODNIESIENIA]
- 2 - CENTRE OF THE REFERENCE [SRODEK ODNIESIENIA]
- 3 - LENS [KLOSZ]
- 4 - APPROVAL NUMBER [NUMER HOMOLOGACJI]
- 5 - RETROREFLECTING DEVICE [URZADZENIE ODBLASKOWE]

DIMENSIONS OF APPROVAL MARK
WYMIARY ZNAKU HOMOLOGACJI



VERSION 3A
WERSJA 3A

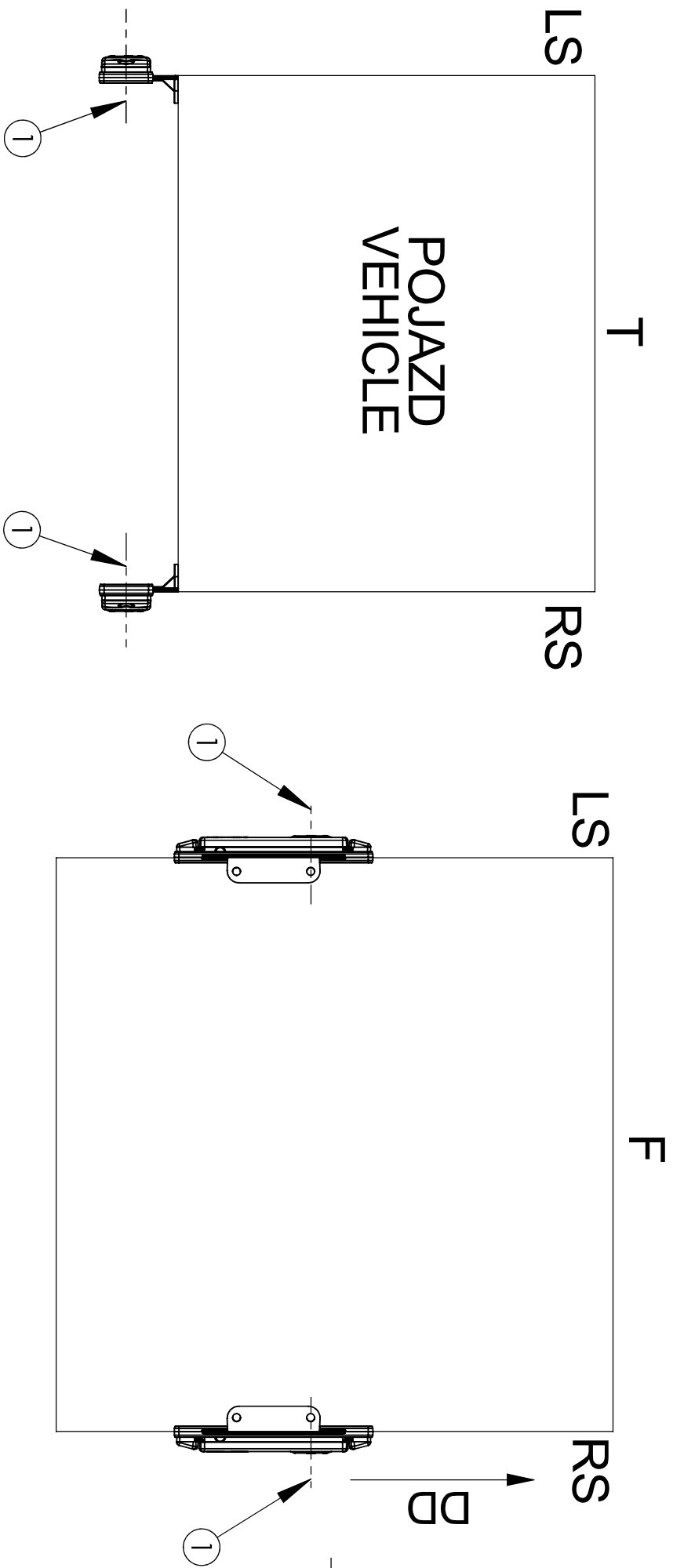
SIDE-MARKER LAMP WITH RETROREFLECTING

DEVICE TYPE HOR 41/SM1

LAMPA POZYCYJNA BOCZNA Z URZADZENIEM ODBLASKOWYM
TYPU HOR 41/SM1

HORPOL Spółka Jawna J.I.A.T. Horeczy
Lipniki ul. Lipowa 3, 86-005 Białe Błota

POZYCJA GEOMETRYCZNA NA POJEŹDZIE
GEOMETRICAL POSITION ON THE VEHICLE



1- AXIS OF THE REFERENCE [OŚ ODNIESIENIA]
 LS - LEFT SIDE OF THE VEHICLE [LEWA STRONA POJAZDU]
 RS - RIGHT SIDE OF THE VEHICLE [PRAWA STRONA POJAZDU]
 F - FRONT OF THE VEHICLE [PRZOD POJAZDU]
 T - TOP OF THE VEHICLE [GÓRA POJAZDU]
 DD - DRIVING DIRECTION [KIERUNEK JAZDY]

VERSION 3A
 WERSJA 3A

SIDE-MARKER LAMP WITH RETROREFLECTING
 DEVICE TYPE HOR 41/SM1
 LAMPA POZYCZYJNA BOCZNA Z URZĄDZENIEM ODBLASKOWYM
 TYPU HOR 41/SM1

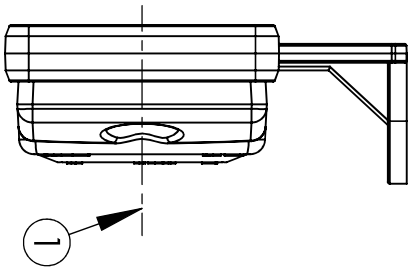
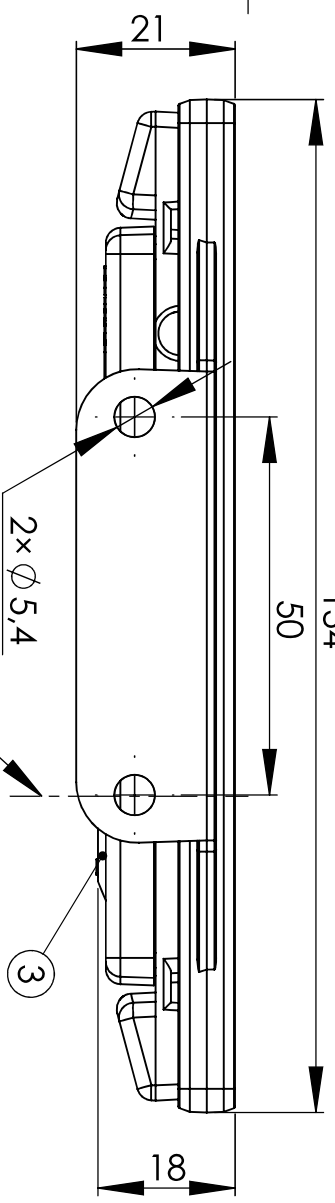
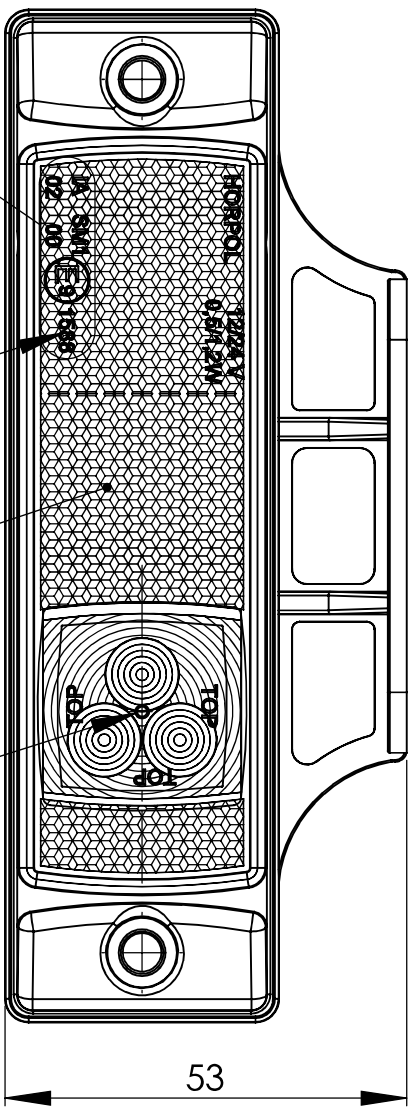
HORPOL Spółka Jawna J.I.A.T. Horeczy
 Lipniki ul. Lipowa 3, 86-005 Białe Błota

- 1 - AXIS OF THE REFERENCE
[OS ODNIESIENIA]
- 2 - CENTRE OF THE REFERENCE
[SRODEK ODNIESIENIA]
- 3 - LENS
[KLOSZ]
- 4 - APPROVAL NUMBER
[NUMER HOMOLOGACJI]
- 5 - RETROREFLECTING DEVICE
[URZADZENIE ODBLASKOWE]

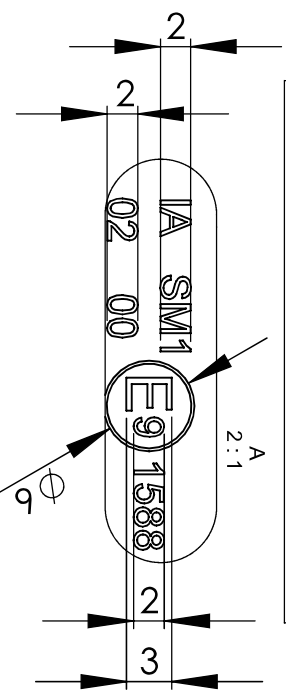
VERSION 3B WERSJA 3B

SIDE-MARKER LAMP WITH RETROREFLECTING
 DEVICE TYPE HOR 41/SM1
 LAMPA POZYCYJNA BOCZNA Z URZADZENIEM ODBLASKOWYM
 TYPU HOR 41/SM1
 HOPPOL Spółka Jawna J.I.A.T. Horeczy
 Lipniki ul. Lipowa 3, 86-005 Białe Błota

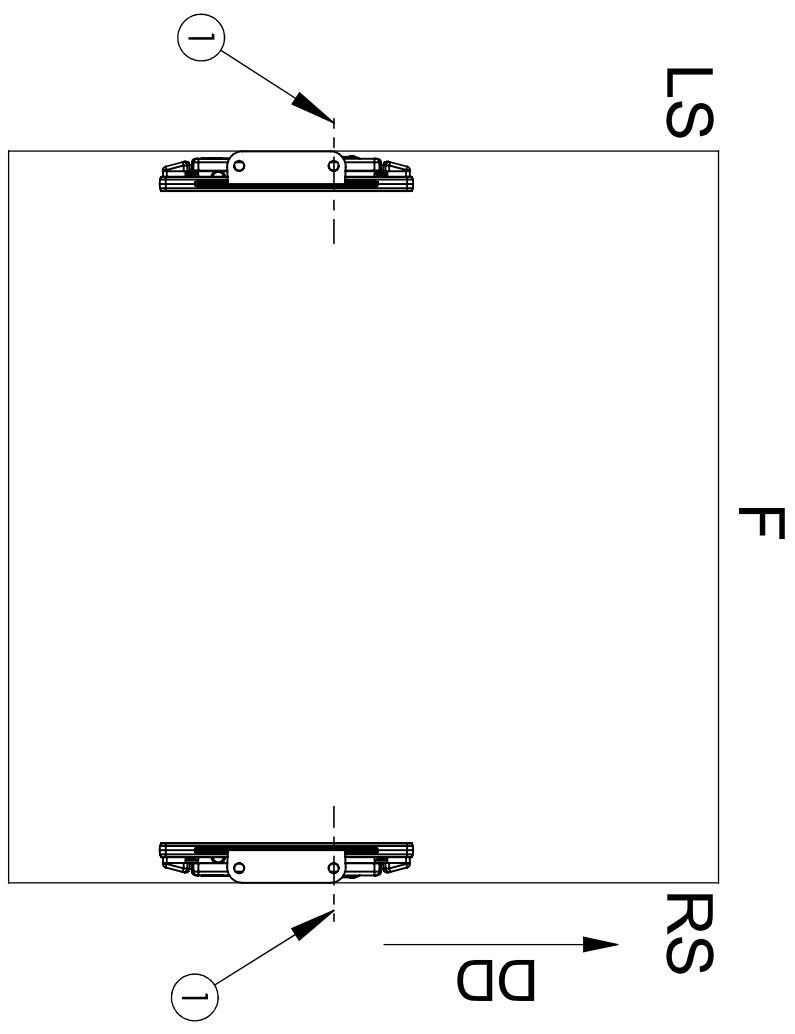
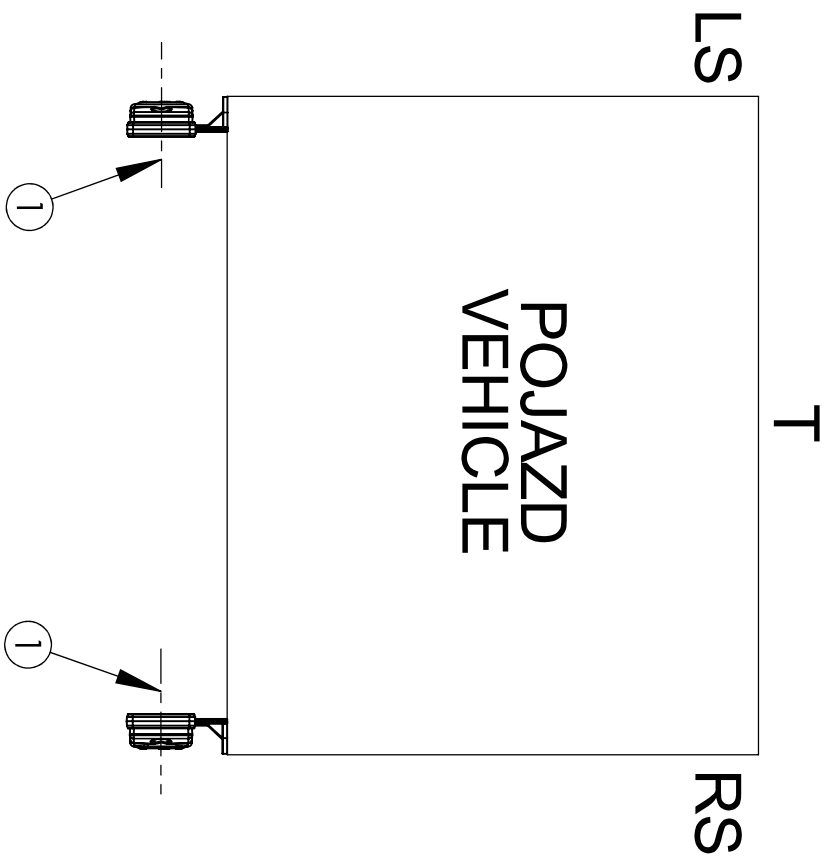
Drawn by: Tomasz Truszkowski Scale 1:1 Date: 2017-09-19 Sheet 1/2



DIMENSIONS OF APPROVAL MARK
 WYMIARY ZNAKU HOMOLOGACJI



POZYCJA GEOMETRYCZNA NA POJEŹDZIE
GEOMETRICAL POSITION ON THE VEHICLE

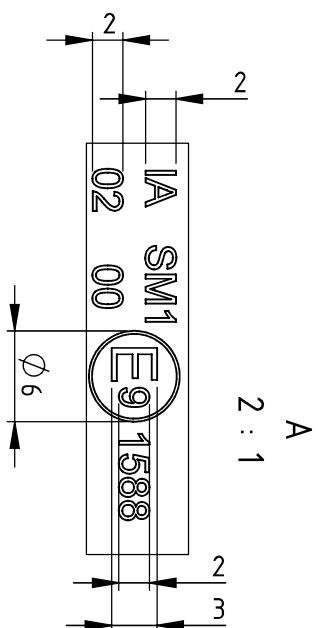
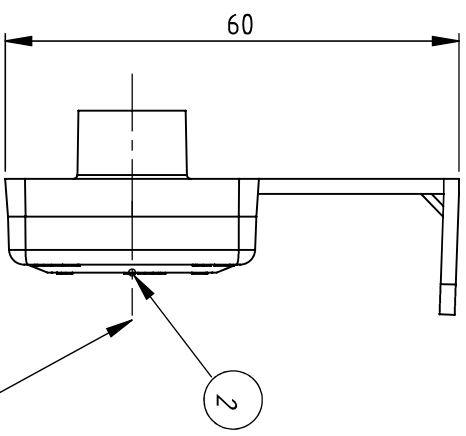
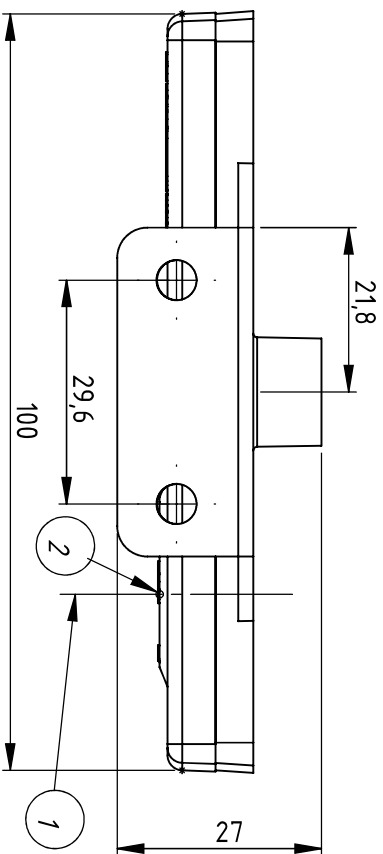
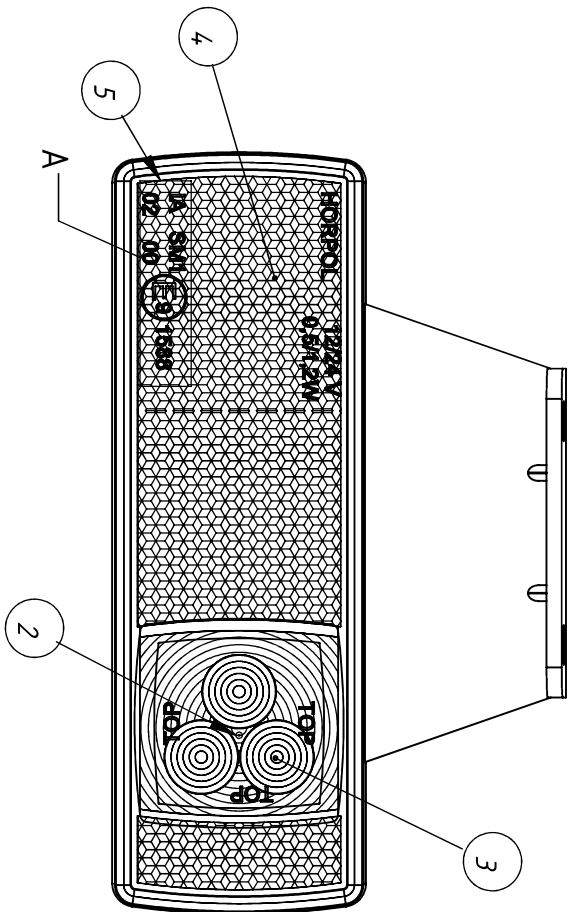


1- AXIS OF THE REFERENCE [OŚ ODNIESIENIA]
 LS - LEFT SIDE OF THE VEHICLE [LEWA STRONA POJAZDU]
 RS - RIGHT SIDE OF THE VEHICLE [PRAWA STRONA POJAZDU]
 F - FRONT OF THE VEHICLE [PRZOD POJAZDU]
 T - TOP OF THE VEHICLE [GÓRA POJAZDU]
 DD - DRIVING DIRECTION [KIERUNEK JAZDY]

VERSION 3B
 WERSJA 3B

SIDE-MARKER LAMP WITH RETROREFLECTING
 DEVICE TYPE HOR 41/SM1
 LAMPA POZYCZYJNA BOCZNA Z URZĄDZENIEM ODBLASKOWYM
 TYPU HOR 41/SM1

HORPOL Spółka Jawna J.I.A.T. Horeczy
 Lipniki ul. Lipowa 3, 86-005 Białe Błota



- 1 - AXIS OF THE REFERENCE
[OS ODNIESIENIA]
- 2 - CENTRE OF THE REFERENCE
[SRODEK ODNIESIENIA]
- 3 - SIDE-MARKER LAMP
[SWIATKO POZYCYJNE BOCZNE]
- 4 - RETROREFLECTING DEVICE
[URZADZENIE ODBLASKOWE]
- 5 - PLACE FOR THE APPROVAL NUMBER
[MIEJSCE NA NUMER HOMOLOGACJI]

VERSION 4
WERSJA 4

SIDE-MARKER LAMP WITH RETROREFLECTING DEVICE TYPE HOR 41/SM1
LAMP A POZYCYJNA BOCZNA Z URZADZENIEM ODBLASKOWYM TYPU HOR 41/SM1

HORPOL Spółka Jawna J.I.A.T. Horeczy
Lipniki, ul. Lipowa 3, 86-005 Białe Błota

Drawn by: Tomasz Truszkowski

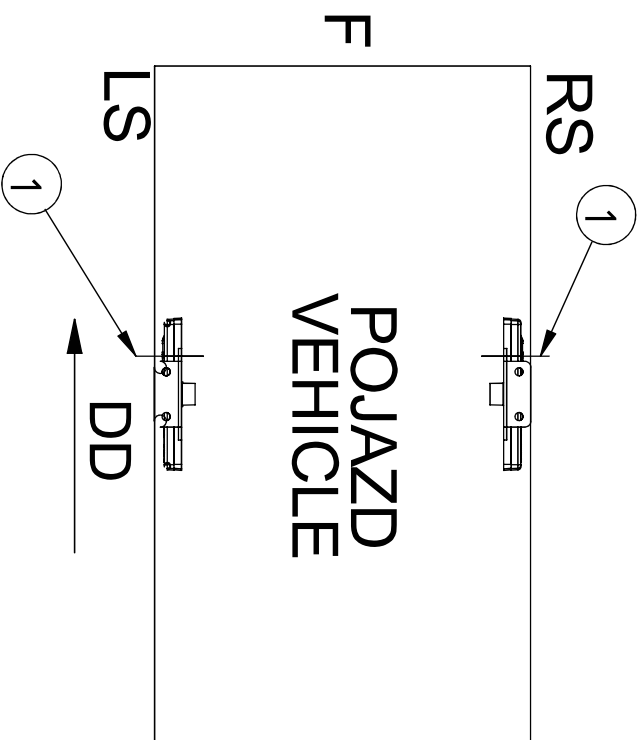
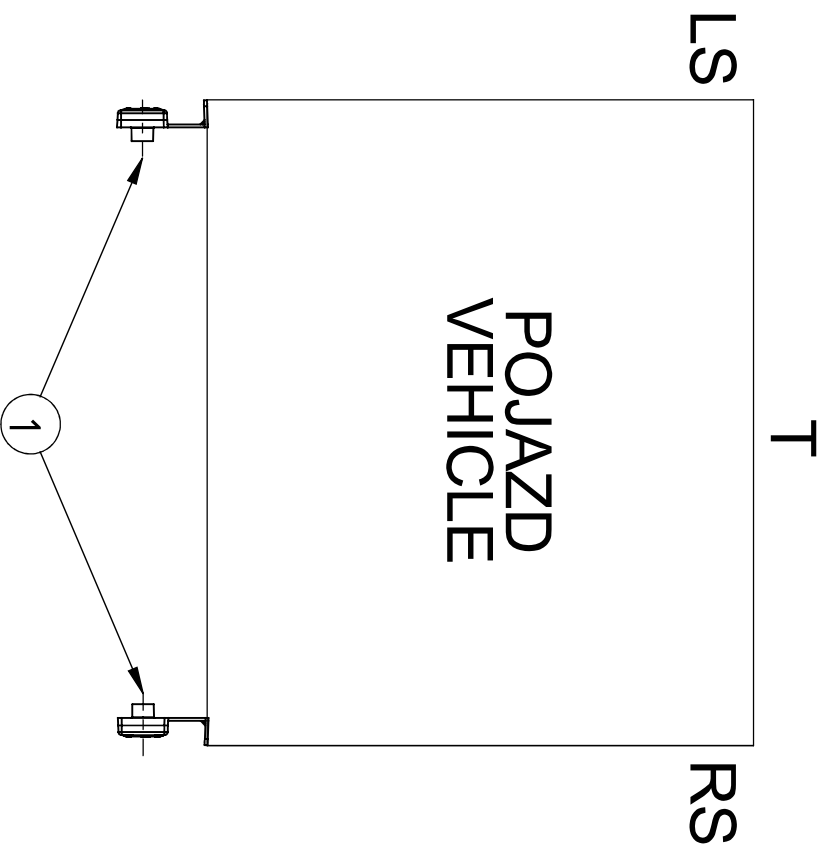
Scale 1:1

Date: 2017-09-14

Sheet 1/2

PC17090101

**POZYCJA GEOMETRYCZNA NA POJEŹDZIE
GEOMETRICAL POSITION ON THE VEHICLE**



- 1 - AXES OF THE REFERENCE [OSIE ODNIESIENIA]
 LS - LEFT SIDE OF THE VEHICLE [LEWA STRONA POJAZDU]
 RS - RIGHT SIDE OF THE VEHICLE [PRAWA STRONA POJAZDU]
 F - FRONT OF THE VEHICLE [PRZÓD POJAZDU]
 T - TOP OF THE VEHICLE [GÓRA POJAZDU]
 DD - DRIVING DIRECTION [KIERUNEK JAZDY]

**VERSION 4
WERSJA 4**



PC17090101

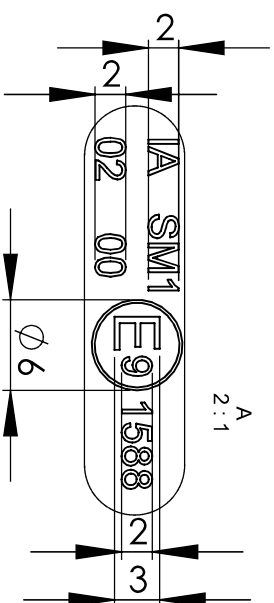
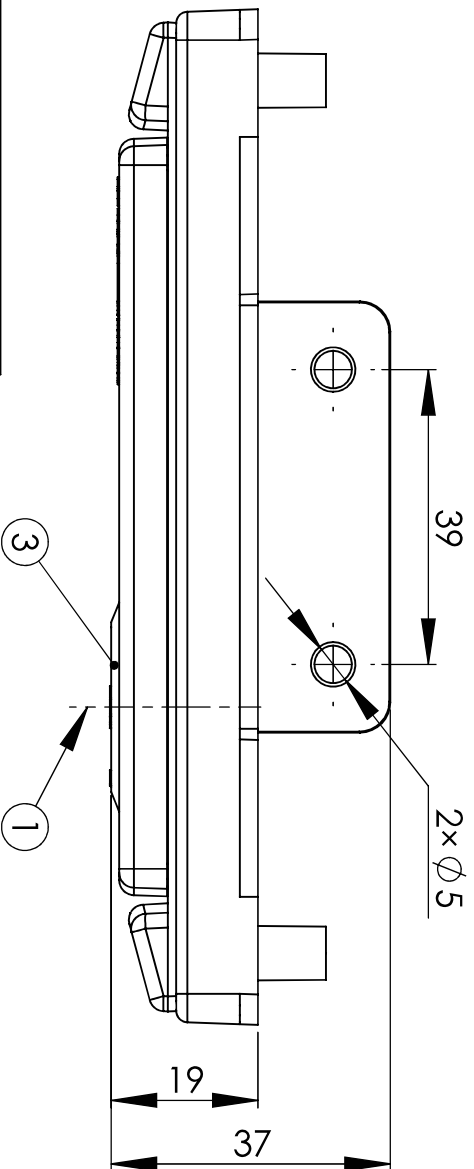
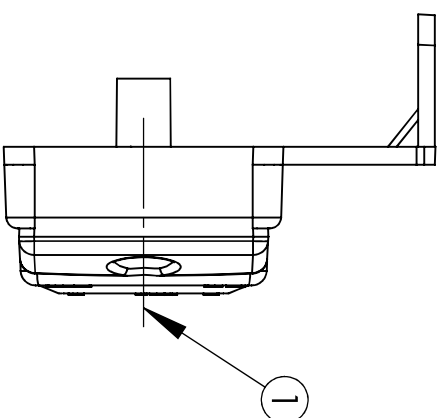
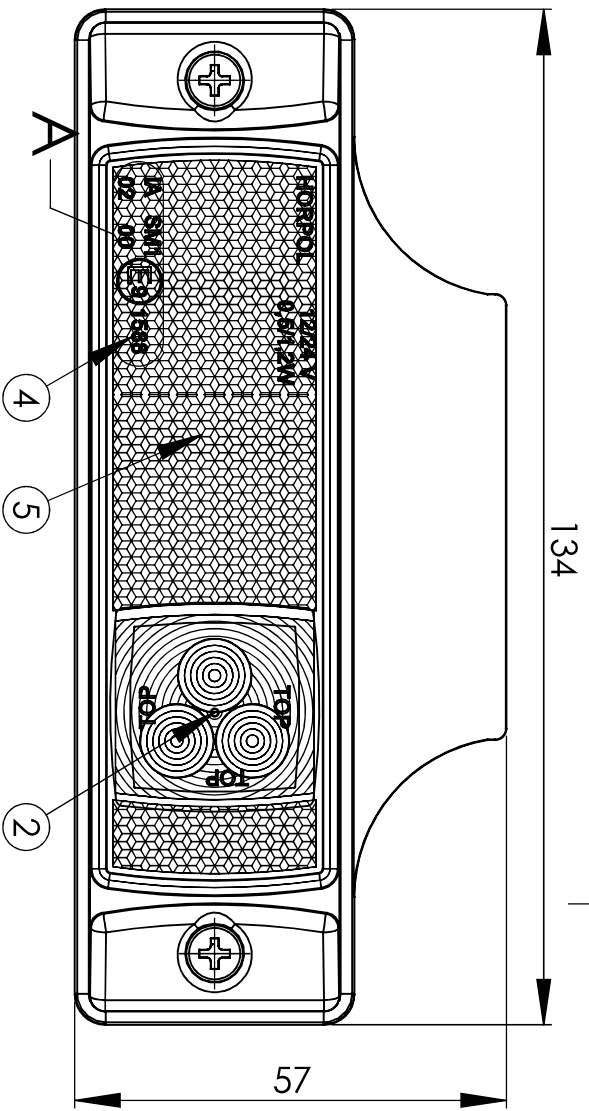
SIDE-MARKER LAMP WITH RETROREFLECTING DEVICE TYPE HOR 41/SM1
 LAMPA POZYCZYJNA BOCZNA Z URZĄDZENIEM ODBLASKOWYM TYPU HOR 41/SM1

HORPOL Spółka Jawna J.I.A.T. Horeczy
 Lipniki ul. Lipowa 3, 86-005 Białe Błota

Drawn by: Tomasz Truszkowski

Date: 2017-09-14

Sheet 2/2



DIMENSIONS OF APPROVAL MARK
WYMIARY ZNAKU HOMOLOGACJI

- 1 - AXIS OF THE REFERENCE
[OS ODNIESIENIA]
- 2 - CENTRE OF THE REFERENCE
[SRODEK ODNIESIENIA]
- 3 - LENS
[KLOSZ]
- 4 - APPROVAL NUMBER
[NUMER HOMOLOGACJI]
- 5 - RETROREFLECTING DEVICE
[URZĄDZENIE ODBLASKOWE]

VERSION 5
WERSJA 5

SIDE-MARKER LAMP WITH RETROREFLECTING

DEVICE TYPE HOR 41/SM1

LAMPA POZYCYJNA BOCZNA Z URZĄDZENIEM ODBLASKOWYM
TYPU HOR 41/SM1

HORPOL Spółka Jawna J.I.A.T. Horeczy
Lipniki ul. Lipowa 3, 86-005 Białe Błota

Drawn by: Tomasz Truszkowski

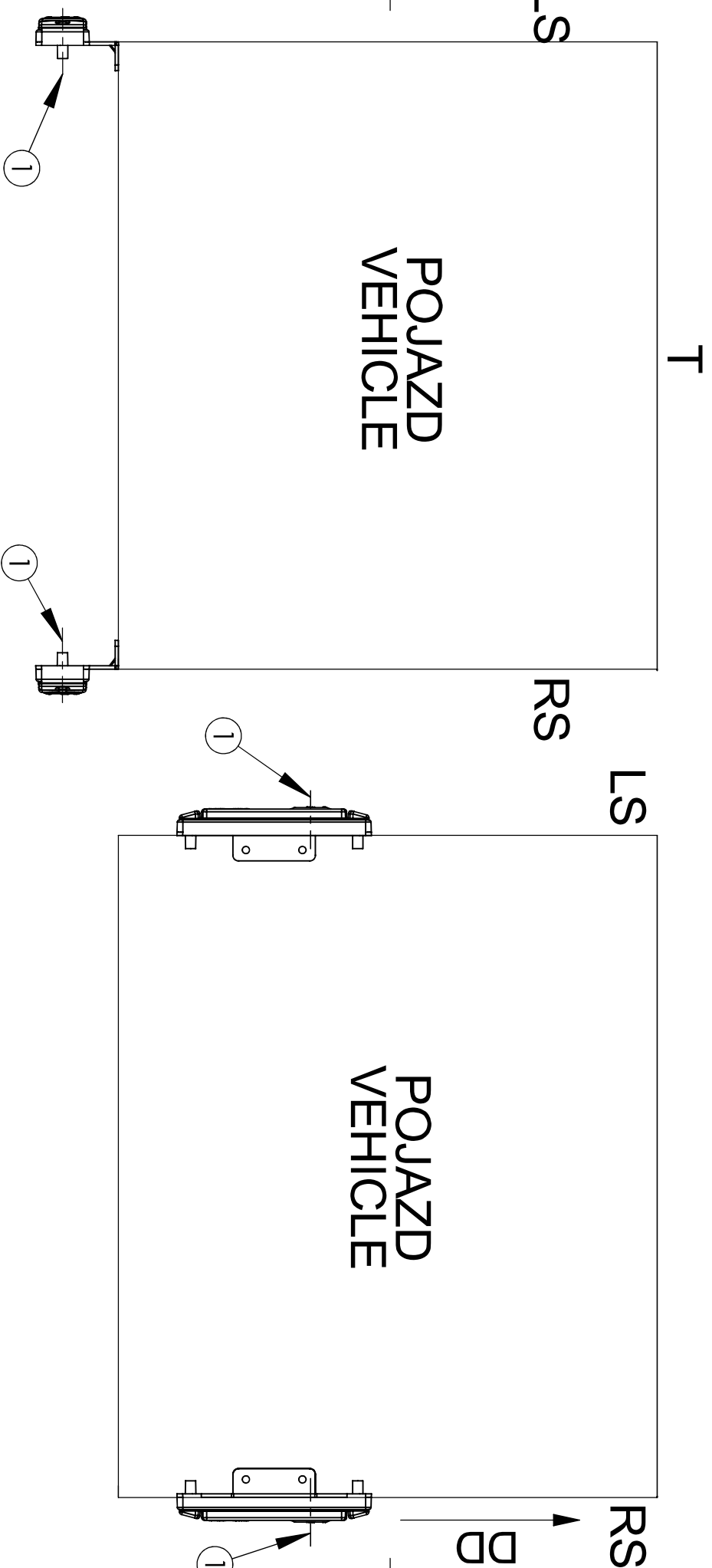
Scale 1:1

Date: 2017-09-18

Sheet 1/2

POZYCJA GEOMETRYCZNA NA POJEŹDZIE
GEOMETRICAL POSITION ON THE VEHICLE

1- AXIS OF THE REFERENCE [OŚ ODNIESIENIA]
 LS - LEFT SIDE OF THE VEHICLE [LEWA STRONA POJAZDU]
 RS - RIGHT SIDE OF THE VEHICLE [PRAWA STRONA POJAZDU]
 F - FRONT OF THE VEHICLE [PRZOD POJAZDU]
 T - TOP OF THE VEHICLE [GÓRA POJAZDU]
 DD - DRIVING DIRECTION [KIERUNEK JAZDY]

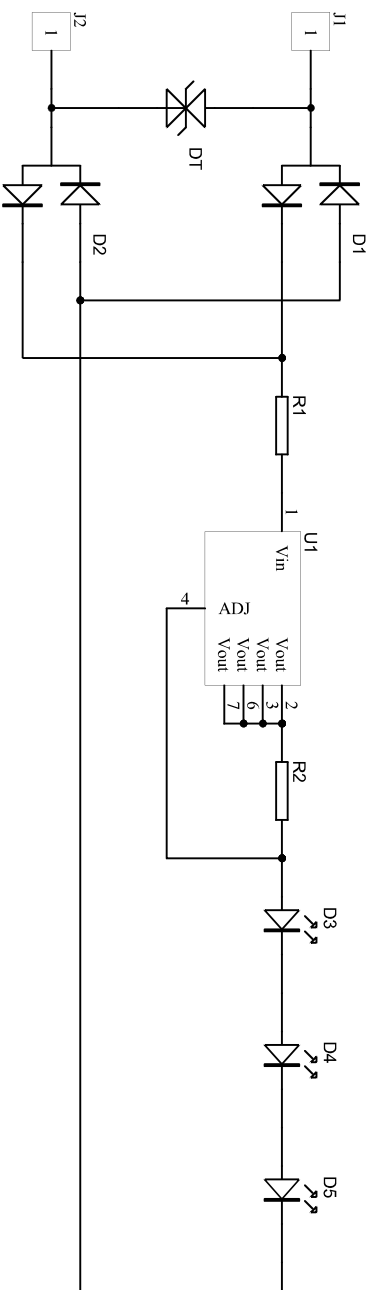


VERSION 5
WERSJA 5

SIDE-MARKER LAMP WITH RETROREFLECTING
 DEVICE TYPE HOR 41/SM1
 LAMPA POZYCZYJNA BOCZNA Z URZĄDZENIEM ODBLASKOWYM
 TYPU HOR 41/SM1

HORPOL Spółka Jawna J.I.A.T. Horeczy
 Lipniki ul. Lipowa 3, 86-005 Białe Błota

CONNECTION DIAGRAM SCHEMAT POŁĄCZEŃ



SIDE-MARKER LAMP WITH RETRO REFLECTING DEVICE TYPE HOR 41/SM1
LAMPA POZYCYJNA BOCZNA Z URZĄDZENIEM ODBLASKOWYM TYPU HOR 41/SM1

HORPOL Spółka Jawna J.I.A.T. Horeczy
Lipniki ul. Lipowa 3, 86-005 Białe Błota

Drawing by: Przemysław Bosy

Date: 2017-09-19

Sheet 1/1