



MINISTERIO
DE INDUSTRIA
Y TURISMO

SECRETARÍA DE ESTADO DE
INDUSTRIA

DIRECCIÓN GENERAL DE ESTRATEGIA
INDUSTRIAL Y DE LA PEQUEÑA Y
MEDIANA EMPRESA



E9*148R01/02*22963*00

Página / Page 1/4

COMUNICACIÓN / COMMUNICATION:

Concerniente a /
Concerning: ⁽¹⁾

La concesión de homologación / *Approval granted*

~~La extensión de homologación / *Approval extended*~~

~~La denegación de homologación / *Approval refused*~~

~~La retirada de homologación / *Approval withdrawn*~~

~~El cese definitivo de producción / *Production definitively discontinued*~~

de un tipo de lámpara en aplicación del Reglamento UN N° 148 /
of a type of lamp pursuant to UN Regulation No. 148

Lámpara /
Lamp: ⁽¹⁾

~~Luz de la placa de matrícula trasera / *Rear-registration plate illuminating lamp*~~

~~Indicador de dirección / *Direction indicator lamp*~~

~~Luz de pare / *Stop lamp*~~

~~Luz de posición / *Position lamp*~~

~~Luz de gálibo / *End-outline marker lamp*~~

~~Luz de marcha atrás / *Reversing lamp*~~

~~Luz de maniobra / *Manoeuvring lamp*~~

~~Luz antiniebla trasera / *Rear fog lamp*~~

~~Luz de estacionamiento / *Parking lamp*~~

~~Luz de circulación diurna / *Daytime running lamp*~~

~~Luz de posición lateral / *Side marker lamp*~~

Categoría de la lámpara /
Category of the lamp:

AR

Cambio de índice /
Change index:

1

N° de homologación /
Approval No:

E9*148R01/02*22963*00

Identificador Único (si procede) /
Unique Identifier (UI) (if
applicable):

⁽¹⁾ Táchese lo que no proceda / *Strike out what does not apply*





MINISTERIO
DE INDUSTRIA
Y TURISMO

SECRETARÍA DE ESTADO DE
INDUSTRIA

DIRECCIÓN GENERAL DE ESTRATEGIA
INDUSTRIAL Y DE LA PEQUEÑA Y
MEDIANA EMPRESA



E9*148R01/02*22963*00

Página / Page 2/4

1. Marca de fábrica o comercial de la lámpara / *Trade name or mark of the lamp*: HORPOL
2. Tipo dado por el fabricante para la luz / *Manufacturer's name for the type of lamp*: HOR 128 B
3. Nombre y dirección del fabricante / *Manufacturer's name and address*:
HORPOL A. Horeczy Spółka Komandytowa
Lipniki, ul. Lipowa 3, 86-005 Biale Blota (Polonia)

Nota / *Note*: Este dispositivo puede ser fabricado en cualquiera de las Plantas de Fabricación que consten declaradas en el Anexo I del Certificado Conformidad Producción en vigor emitido por la UCA. / *This device may be manufactured in any of the Manufacturing Plants declared in Annex I of the Conformity Production Certificate in force issued by the UCA.*

4. Si procede, nombre y dirección del representante del fabricante / *If applicable, name and address of the manufacturer's representative*: ---
5. Dispositivo presentado a homologación el / *Submitted for approval on*: 12/12/2024
6. Servicio técnico encargado de los ensayos de homologación / *Technical Service responsible for conducting approval tests*: IDIADA
7. Fecha del informe emitido por dicho servicio / *Date of report issued by that Service*: 07/01/2025
8. Número del informe emitido por dicho servicio / *Number of report issued by that Service*: PC24110306
9. Breve descripción / *Concise description*:
 - 9.1. En caso de / *In case of*
 - 9.1.1. Una luz de la placa de matrícula trasera / *A rear-registration plate illuminating lamp*:
 - Condiciones geométricas de instalación (posiciones e inclinaciones del dispositivo en relación al espacio ocupado por la placa de matrícula y/o diferentes inclinaciones de este espacio) / *Geometrical conditions of installation (position(s) and inclination(s) of the device in relation to the space to be occupied by the registration plate and/or different inclinations of this space)*: ---
 - 9.1.1.1. Categoría(s) de superficie iluminada / *Category(ies) of illuminated area*: ~~1a, 1b, 1c, 2a, 2b, 1, 2~~ ⁽¹⁾
 - 9.1.2. Un indicador de dirección / *A direction indicator*:
 - Activación secuencial de las fuentes luminosas / *Sequential activation of light sources*:
~~sí / yes~~ - ~~no / no~~ ⁽¹⁾
 - 9.1.3. Una luz de marcha atrás / *A reversing lamp*:
 - La luz sólo puede instalarse en un vehículo como parte de un par de luces / *The lamp shall be installed on a vehicle only as part of a pair of lamps*: sí / yes - ~~no / no~~ ⁽¹⁾
 - 9.1.4. Una luz de maniobra / *A manoeuvring lamp*:
 - La altura máxima de montaje / *The maximum mounting height*: ---

⁽¹⁾ Táchese lo que no proceda / *Strike out what does not apply*





9.1.5. Una luz de circulación diurna / *A daytime running lamp:*

- La luz de circulación diurna está destinada exclusivamente a su instalación en vehículos de la categoría L3, y su intensidad luminosa máxima diseñada no excede $7.00 \cdot 10^2$ cd / *The daytime running lamp is intended exclusively for installation on vehicles of category L3, and its designed maximum luminous intensity does not exceed $7.00 \cdot 10^2$ cd: sí/yes - no/no* ⁽¹⁾

9.1.6. En caso de una luz de posición trasera recíprocamente incorporada con una luz de pare, la luz de posición trasera/luz de pare son suministradas por fuentes luminosas múltiples / *In case of a rear position lamp reciprocally incorporated with a stop lamp, the rear position/stop lamp are provided by multiple light sources: sí/yes - no/no* ⁽¹⁾

9.2. Por función de luz de señalización y categoría / *By light signalling function and category:*

- Para la instalación en el exterior ~~o en el interior~~ o ambos ⁽¹⁾ / *For mounting either outside or inside or both* ⁽¹⁾
- Color de luz emitida / *Colour of light emitted:*
 - Luz de marcha atrás / *Reversing lamp: roja/red - blanca/white - ambar/amber - incolora/colourless* ⁽¹⁾
- Número, categoría(s) y tipo de la(s) fuente(s) luminosa(s) / *Number, category and kind of light source(s):*
 - Luz de marcha atrás / *Reversing lamp: 6 x LEDs*
 - Luz homologada para fuente(s) luminosa(s) sustitutiva(s) de LED. En caso afirmativo, categoría de la(s) fuente(s) de luz sustitutiva(s) de LED / *Lamp approved for LED substitute light source(s). If yes, category of LED substitute light source(s):*
 - Luz de marcha atrás / *Reversing lamp: sí/yes - no/no* ⁽¹⁾
- Voltaje nominal o el rango de voltaje / *Rated voltage or the range of voltage:*
 - Luz de marcha atrás / *Reversing lamp: 12/24V*
- Módulo de fuente de luz / *Light source module:*
 - Luz de marcha atrás / *Reversing lamp: sí/yes - no/no* ⁽¹⁾
- Código de identificación específico del módulo de fuente de luz / *Light source module specific identification code:*
 - Luz de marcha atrás / *Reversing lamp: ---*
- Solo para instalación limitada en altura igual o inferior a 750 mm por encima del suelo, si procede / *Only for limited mounting height of equal to or less than 750 mm above the ground, if applicable:*
 - Luz de marcha atrás / *Reversing lamp: sí/yes - no/no* ⁽¹⁾
- Condiciones geométricas de instalación y variaciones relacionadas, si se da el caso / *Geometrical conditions of installation and relating variations, if any: Horizontal y vertical / Horizontal and vertical*
- Aplicación de una guía de control electrónica/control de intensidad variable de la(s) fuente(s) luminosa(s) / *Application of an electronic light source control gear/variable intensity control:*
 - Luz de marcha atrás / *Reversing lamp: sí/yes - no/no* ⁽¹⁾
 - (a) Formando parte de la luz / *Being part of the lamp: sí/yes - no/no* ⁽¹⁾
 - (b) No formando parte de la luz / *Being not part of the lamp: sí/yes - no/no* ⁽¹⁾

⁽¹⁾ Táchese lo que no proceda / *Strike out what does not apply*





- Tensión(es) de entrada suministrada(s) por la guía de control electrónica/control de intensidad variable la(s) fuente(s) luminosa(s) / *Input voltage(s) supplied by an electronic light source control gear/variable intensity control*: ---
 - Fabricante de la guía de control electrónica/control de intensidad variable de la(s) fuente(s) luminosa(s) y número de identificación (cuando la guía de control de la fuente luminosa forma parte de la luz pero no está incluida en el cuerpo de la luz) / *Electronic light source control gear/variable intensity control manufacturer and identification number (when the light source control gear is part of the lamp but is not included into the lamp body)*: ---
 - Intensidad luminosa variable, si procede / *Variable luminous intensity, if applicable*: ~~sí~~ / ~~yes~~ - no / no ⁽¹⁾
 - Función(es) producida(s) por una luz interdependiente que forma parte de un sistema de luces interdependientes, si procede / *Function(s) produced by an interdependent lamp forming part of an interdependent lamp system, if applicable*: ---
- 9.3. La luz de posición delantera, luz de posición trasera, luz de pare, luz de gálibo, luz de circulación diurna, luz de estacionamiento ⁽¹⁾ es sólo para uso en un vehículo equipado con un testigo que indique el fallo / *The front position lamp, rear position lamp, stop lamp, end-outline marker lamp, daytime running lamp, parking lamp* ⁽¹⁾ is only for use on a vehicle fitted with a tell-tale indicating failure: ~~sí~~ / ~~yes~~ - no / no ⁽¹⁾
- 9.4. Si se realiza un ensayo adicional de acuerdo con el párrafo 4.8.3.1.1. de este Reglamento / *Whether an additional test is conducted according to the paragraph 4.8.3.1.1. of this Regulation*: ~~sí~~ / ~~yes~~ - no / no ⁽¹⁾
10. Posición de la marca de homologación o Identificador Único / *Position of the approval mark or Unique Identifier (UI)*: Marcado en la lente. / *Marked on lens.*
11. Motivo(s) de la extensión (si procede) / *Reason(s) for extension (if applicable)*: ---
12. Se concede/deniega/extiende/retira la homologación ⁽¹⁾ / *Approval granted/denied/extended/refused/withdrawn* ⁽¹⁾
13. Homologación concedida para los dispositivos destinados a ser utilizados en vehículos ya en uso únicamente / *Approval granted for devices to be used on vehicles already in use only*: ~~sí~~ / ~~yes~~ - no / no ⁽¹⁾
14. Lugar / *Place*: Madrid
15. Fecha / *Date*: Ver firma electrónica. / *See electronic signature.*
16. Firma / *Signature*:
- EL DIRECTOR GENERAL DE ESTRATEGIA INDUSTRIAL Y DE LA PEQUEÑA Y MEDIANA EMPRESA
17. La lista de los documentos depositados ante la Autoridad de homologación de Tipo que ha concedido la homologación se adjunta a la presente comunicación y puede obtenerse previa solicitud. / *The list of documents deposited with the Type Approval Authority which has granted approval is annexed to this communication and may be obtained on request.*
- Informe del ensayo. / *Test report.*
 - Documentación suministrada por el fabricante. / *Documentation supplied by the manufacturer.*

⁽¹⁾ Táchese lo que no proceda / *Strike out what does not apply*





MINISTERIO
DE INDUSTRIA
Y TURISMO

SECRETARÍA DE ESTADO DE
INDUSTRIA

DIRECCIÓN GENERAL DE ESTRATEGIA
INDUSTRIAL Y DE LA PEQUEÑA Y
MEDIANA EMPRESA

E9*148R01/02*22963*00 Rev. 01



REVISIONES ACEPTADAS EN EL EXPEDIENTE DE HOMOLOGACIÓN /
REVISIONS APPROVED FOR THE HOMOLOGATION

E9*148R01/02*22963*00
Rev. 01

A la vista de lo expuesto en el informe nº / *Regarding the test report No:* PC25010088
Del servicio técnico / *Of the technical service:* IDIADA
En lo que se refiere a la homologación cuya contraseña es / *Concerning the homologation under approval number:* E9*148R01/02*22963*00
Fecha / *Date:* 14/01/2025

Concedida al sistema/ componente/ ~~unidad técnica independiente/ vehículo~~¹ / *Granted to system/ component/ independent technical unit/ vehicle*¹

Marca / *Make:* HORPOL
Tipo / *Type:* HOR 128 B
Fabricante / *Manufacturer:* HORPOL A. Horeczy Spółka Komandytowa
Lipniki, ul. Lipowa 3, 86-005 Biale Blota (Polonia)
Representante / *Representative:* -

Esta Autoridad de Homologación acepta para su modificación en el correspondiente expediente de homologación, la siguiente documentación / *This Type-Approval Authority accepts the following documentation for modification in the homologation package:*

- Comunicación¹ / *Communication 1:* ~~No modificado / Unmodified, Incluido / Added~~, Sustituido / *Replaced, Modificado / Modified*
- Informe de ensayo¹ / *Test report 1:* ~~No modificado / Unmodified, Incluido / Added~~, Sustituido / *Replaced, Modificado / Modified*
- Documentación técnica¹ / *Technical documentation 1:* ~~No modificado / Unmodified, Incluido / Added, Sustituido / Replaced, Modificado / Modified~~

Motivo/s de la revisión / *Reason/s for revision:* Corrección de la categoría de la luz de marcha atrás y actualización de las especificaciones colorimétricas y fotométricas / *Correction of the reversing lamp category and update of the colorimetric and photometric specifications.*

Lugar / *Place:* Madrid
Fecha / *Date:* Ver firma electrónica / *See electronic signature*
Firma / *Signature:* EL DIRECTOR GENERAL DE ESTRATEGIA INDUSTRIAL Y DE LA PEQUEÑA Y MEDIANA EMPRESA

¹ Táchese lo que no proceda / *Delete as appropriate*





MINISTERIO
DE INDUSTRIA
Y TURISMO

SECRETARÍA DE ESTADO DE
INDUSTRIA

DIRECCIÓN GENERAL DE ESTRATEGIA
INDUSTRIAL Y DE LA PEQUEÑA Y
MEDIANA EMPRESA

Anexo - Información adicional sobre esta Homologación de tipo

Condiciones de la autorización y pie de recurso

Los vehículos, sistemas, componentes o unidades técnicas independientes fabricados en virtud de esta homologación de tipo deben estar identificados y portar las marcas correspondientes según la reglamentación aplicable.

La producción en serie de vehículos, sistemas, componentes y unidades técnicas independientes debe realizarse de acuerdo con la documentación de homologación. Todo cambio en la producción individualizada requerirá autorización expresa previa por parte de la Autoridad de Homologación Española.

Cualquier modificación en los datos incluidos en el certificado de homologación, como el nombre de la empresa, representante en la UE, dirección y las plantas de fabricación deben ser comunicados inmediatamente a la Autoridad de Homologación Española.

La homologación perderá su validez cuando la misma haya sido retirada o el tipo ya no cumpla con los requisitos legales. La retirada tendrá lugar siempre que hayan dejado de cumplirse los requisitos necesarios para la concesión y mantenimiento de la misma, cuando el fabricante no pueda demostrar a la Autoridad de Homologación el cumplimiento con los requisitos y procedimientos para garantizar la conformidad de la producción, en caso de que el titular no cumpla con sus obligaciones inherentes a la homologación o cuando se determine que el tipo homologado no cumple con los requisitos de seguridad y medio ambiente.

La Autoridad de Homologación de Tipo española podrá verificar el cumplimiento de las obligaciones del fabricante en cualquier momento. En particular, se podrá comprobar la correspondencia del producto con el tipo homologado, así como las medidas establecidas para garantizar la conformidad de la producción. A tal efecto se podrán tomar o solicitar las muestras necesarias. Se permitirá el acceso sin trabas a las instalaciones de producción y almacenamiento a los empleados o representantes de la Autoridad de Homologación Española.

La autorización objeto de esta resolución de homologación de tipo no es transferible. Los derechos de marca de terceros no se encuentran afectados por esta homologación.

Contra la presente Resolución, que no pone fin a la vía administrativa, podrá interponerse recurso de alzada ² ante la Dirección General de Estrategia Industrial y de la Pequeña y Mediana Empresa, o ante la Secretaría de Estado de Industria, en el plazo de un mes a partir del día siguiente a su notificación, de conformidad con los artículos 121 y 122 de la Ley 39/2015, de 1 de octubre, del Procedimiento Administrativo Común de las Administraciones Públicas.

² Nota: Para interponer recurso de alzada deberá acceder al siguiente enlace:
<https://sede.serviciosmin.gob.es/es-es/procedimientoselectronicos/Paginas/detalle-procedimientos.aspx?IdProcedimiento=157>





MINISTERIO
DE INDUSTRIA
Y TURISMO

SECRETARÍA DE ESTADO DE
INDUSTRIA

DIRECCIÓN GENERAL DE ESTRATEGIA
INDUSTRIAL Y DE LA PEQUEÑA Y
MEDIANA EMPRESA

Annex - Additional Information on this Type Approval

Collateral clauses and right to appeal (Courtesy translation)

All vehicles, systems, components or separate technical units which correspond to the approved type are to be identified and marked according to the applied regulation.

The serial fabrication of vehicles, systems, components or separate technical must be in exact accordance with the approval documents. Changes in the individual production are only allowed with express consent of the Spanish Type Approval Authority.

Changes in the data included in the approval certificate, such as the name of the company, EU representative, address and the manufacturing plant are to be immediately disclosed to the Spanish Type Approval Authority.

The approval expires if it is withdrawn or if the type approved no longer complies with the legal requirements. The revocation can be made if the demanded requirements for issuance and the continuance of the approval no longer exist, if the manufacturer cannot demonstrate to the Type Approval Authority that it comply with the requirements and procedures to guarantee the conformity of production, if the holder of the approval violates the duties involved in the approval or if it is determined that the approved type does not comply with the requirements of traffic safety or environmental protection.

The Spanish Type Approval Authority may check the proper exercise of the conferred authority taken from this approval at any time. In particular, this means the compliant production as well as the measures for conformity of production. For this purpose, samples can be taken or have taken. The employees or the representatives of the Spanish Type Approval Authority may get unhindered access to the production and storage facilities.

The authorization contained with issuance of this approval is not transferable. Trade mark rights of third parties are not affected with this approval.

This approval does not conclude the administrative channel and can be appealed² within one month after notification, according to articles 121 and 122 of Ley 39/2015, de 1 de octubre, del Procedimiento Administrativo Común de las Administraciones Públicas. The appeal is to be addressed to Dirección General de Estrategia Industrial y de la Pequeña y Mediana Empresa, or Secretaría de Estado de Industria.

² Note: Appeal on the following link:

<https://sede.serviciosmin.gob.es/es-es/procedimientoselectronicos/Paginas/detalle-procedimientos.aspx?IdProcedimiento=157>





MINISTERIO
DE INDUSTRIA
Y TURISMO

SECRETARÍA DE ESTADO DE
INDUSTRIA

DIRECCIÓN GENERAL DE ESTRATEGIA
INDUSTRIAL Y DE LA PEQUEÑA Y
MEDIANA EMPRESA



E9*148R01/02*22963*00

Página / Page 1/4

COMUNICACIÓN / COMMUNICATION:

Concerniente a /
Concerning: ⁽¹⁾

La concesión de homologación / *Approval granted*

~~La extensión de homologación / *Approval extended*~~

~~La denegación de homologación / *Approval refused*~~

~~La retirada de homologación / *Approval withdrawn*~~

~~El cese definitivo de producción / *Production definitively discontinued*~~

de un tipo de lámpara en aplicación del Reglamento UN N° 148 /
of a type of lamp pursuant to UN Regulation No. 148

Lámpara /
Lamp: ⁽¹⁾

~~Luz de la placa de matrícula trasera / *Rear-registration plate illuminating lamp*~~

~~Indicador de dirección / *Direction indicator lamp*~~

~~Luz de pare / *Stop lamp*~~

~~Luz de posición / *Position lamp*~~

~~Luz de gálibo / *End-outline marker lamp*~~

~~Luz de marcha atrás / *Reversing lamp*~~

~~Luz de maniobra / *Manoeuvring lamp*~~

~~Luz antiniebla trasera / *Rear fog lamp*~~

~~Luz de estacionamiento / *Parking lamp*~~

~~Luz de circulación diurna / *Daytime running lamp*~~

~~Luz de posición lateral / *Side marker lamp*~~

Categoría de la lámpara /
Category of the lamp:

AR

Cambio de índice /
Change index:

1

Nº de homologación /
Approval No:

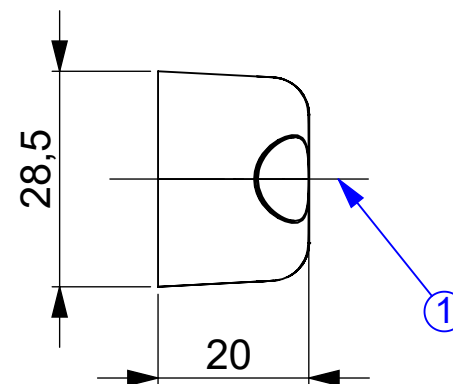
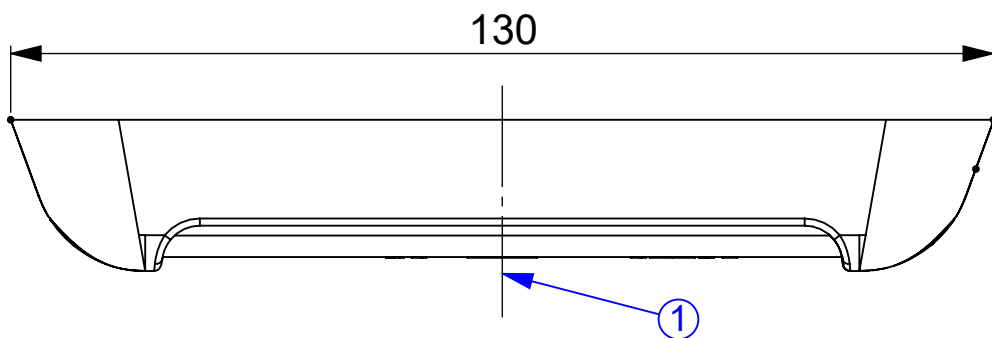
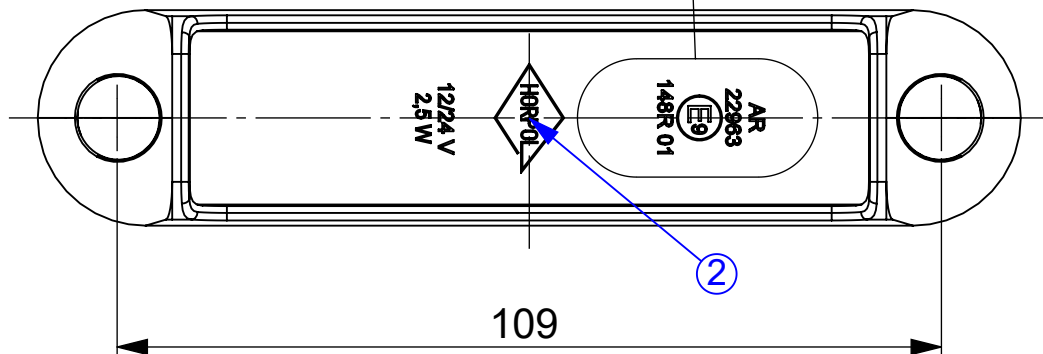
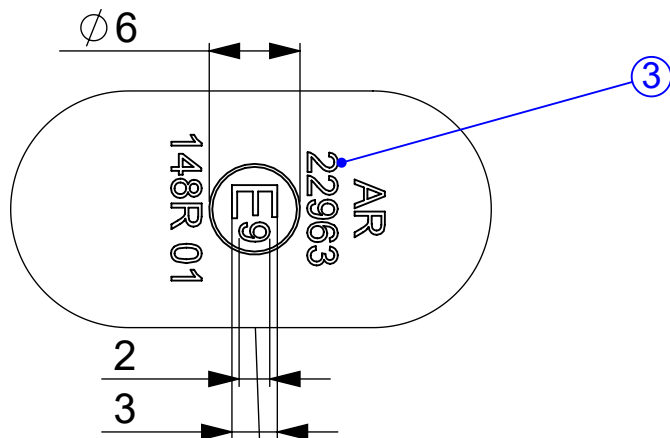
E9*148R01/02*22963*00

Identificador Único (si procede) /
Unique Identifier (UI) (if
applicable):

⁽¹⁾ Táchese lo que no proceda / *Strike out what does not apply*



VERSION 1
WERSJA 1



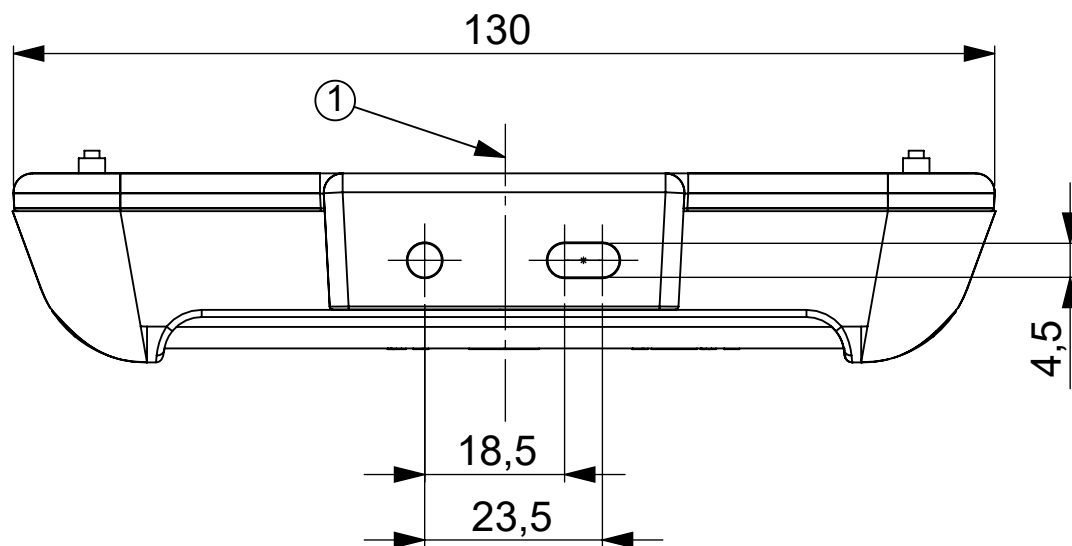
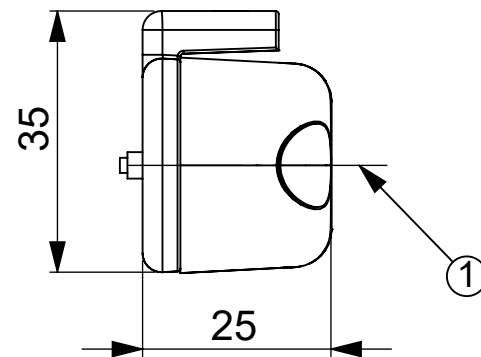
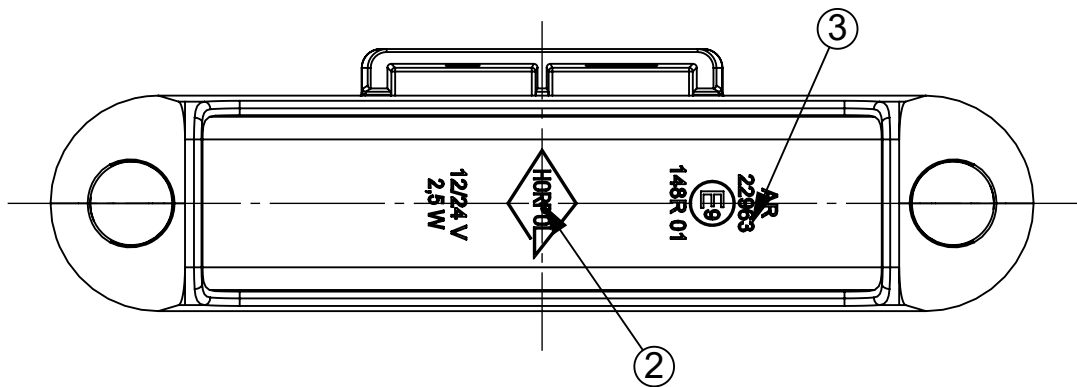
1 - AXIS OF THE REFERENCE [OŚ ODNIESIENIA]
2 - CENTRE OF THE REFERENCE [ŚRODEK ODNIESIENIA]
3 - APPROVAL NUMBER [NUMER HOMOLOGACJI]

REVERSING LAMP TYPE HOR 128 B
LAMPA COFANIA TYPU HOR 128 B
HORPOL Spółka Komandytowa J.I.A.T. Horeczy
Lipniki ul. Lipowa 3, 86-005 Białe Błota

Drawn by: DB Scale 1:1 Date: 20.11.2024 Sheet: 1/9

IDIADA PC24110306

VERSION 2
WERSJA 2



1 - AXIS OF THE REFERENCE [OŚ ODNIESIENIA]
2 - CENTRE OF THE REFERENCE [ŚRODEK ODNIESIENIA]
3 - APPROVAL NUMBER [NUMER HOMOLOGACJI]

REVERSING LAMP TYPE HOR 128 B
LAMPA COFANIA TYPU HOR 128 B
HORPOL Spółka Komandytowa J.I.A.T. Horeczy
Lipniki ul. Lipowa 3, 86-005 Białe Błota

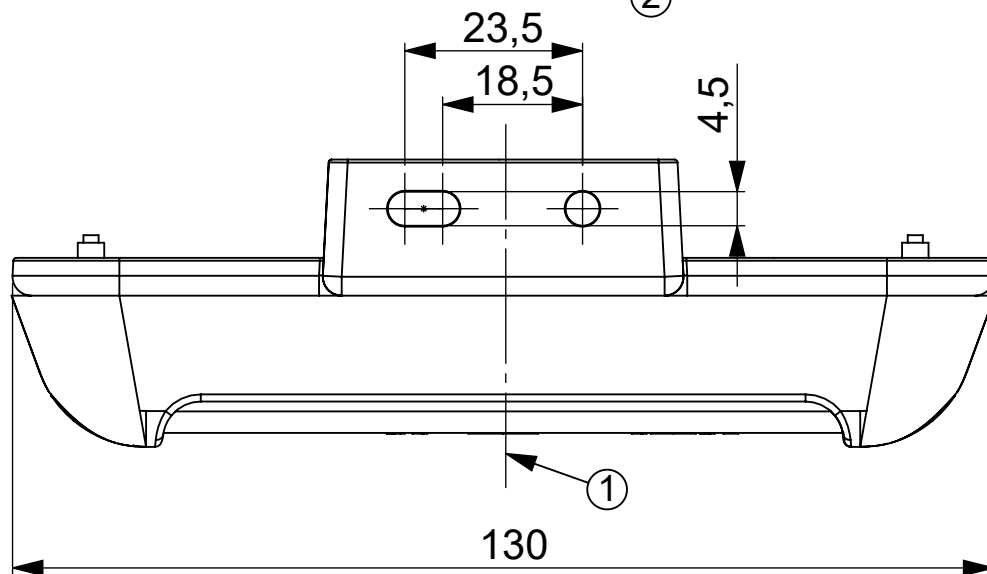
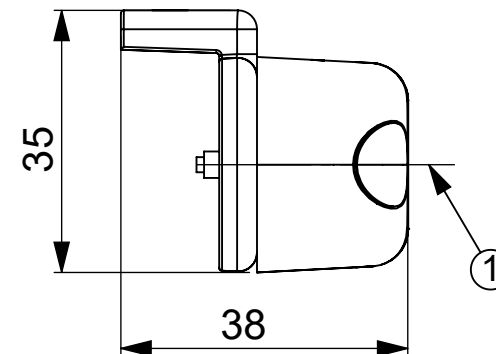
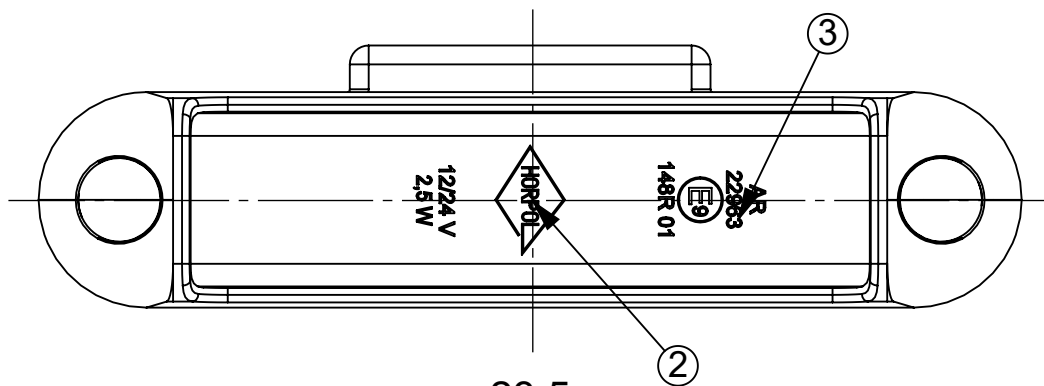
Drawn by: DB

Scale 1:1

Date: 20.11.2024

Sheet: 2/9

VERSION 3
WERSJA 3



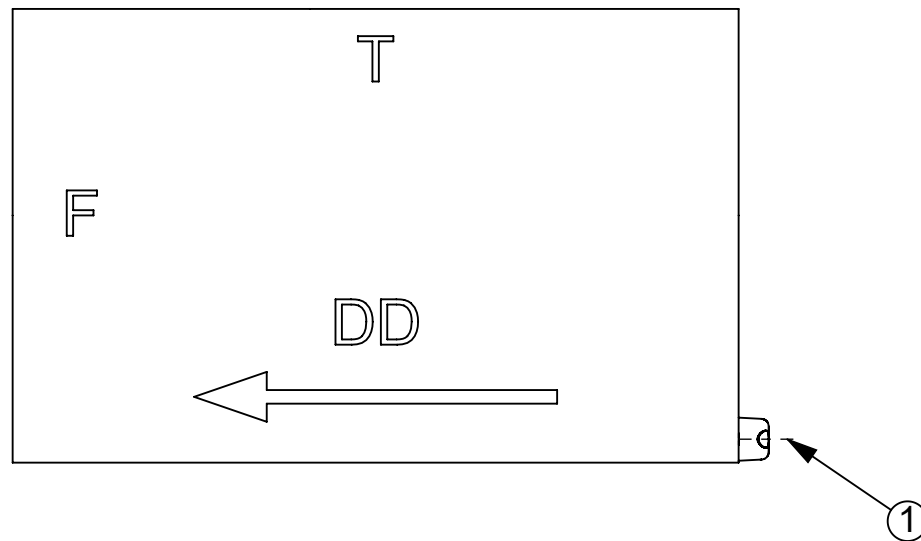
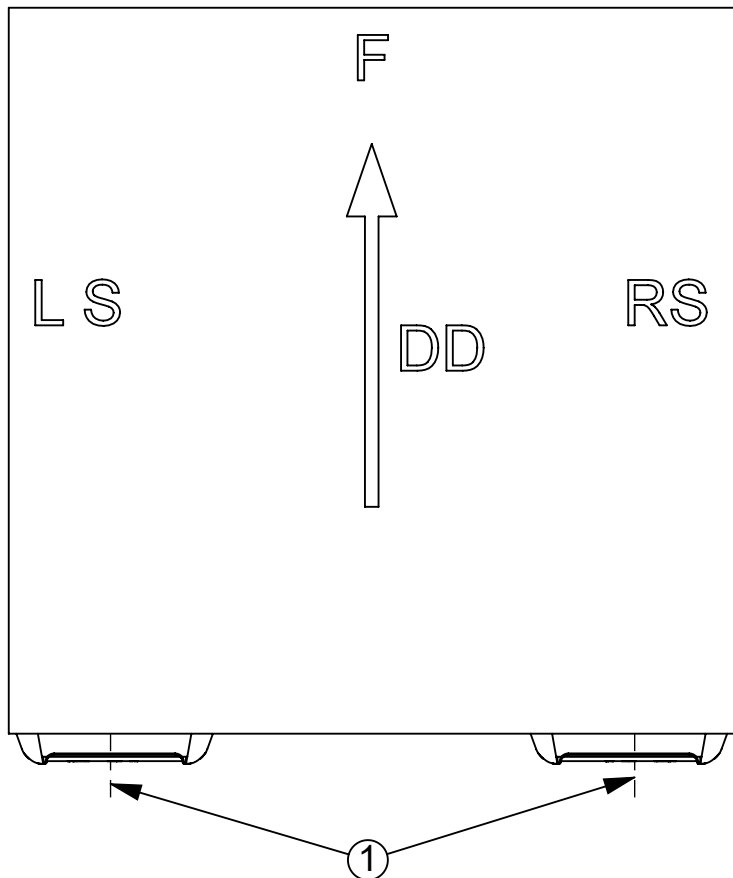
- 1 - AXIS OF THE REFERENCE [OŚ ODNIESIENIA]
- 2 - CENTRE OF THE REFERENCE [ŚRODEK ODNIESIENIA]
- 3 - APPROVAL NUMBER [NUMER HOMOLOGACJI]

REVERSING LAMP TYPE HOR 128 B LAMPA COFANIA TYPU HOR 128 B		
HORPOL Spółka Komandytowa J.I.A.T. Horeczy Lipniki ul. Lipowa 3, 86-005 Białe Błota		
Drawn by: DB	Scale 1:1	Date: 20.11.2024
		Sheet: 3/9

IDIADA PC24110306

VERSION 1
WERSJA 1

POZYCJA GEOMETRYCZNA NA POJEŹDZIE
GEOMETRICAL POSITION ON THE VEHICLE
MOCOWANIE POZIOME
HORIZONTAL FASTENING



1 - AXES OF THE REFERENCE [OSIE ODNIESIENIA]
LS - LEFT SIDE OF THE VEHICLE [LEWA STRONA POJAZDU]
RS - RIGHT SIDE OF THE VEHICLE [PRAWA STRONA POJAZDU]
F - FRONT OF THE VEHICLE [PRZÓD POJAZDU]
T - TOP OF THE VEHICLE [GÓRA POJAZDU]
DD - DRIVING DIRECTION [KIERUNEK JAZDY]

REVERSING LAMP TYPE HOR 128 B
LAMPA COFANIA TYPU HOR 128 B

HORPOL Spółka Komandytowa J.I.A.T. Horeczy
Lipniki ul. Lipowa 3, 86-005 Białe Błota

Drawn by: DB

Scale 1:5

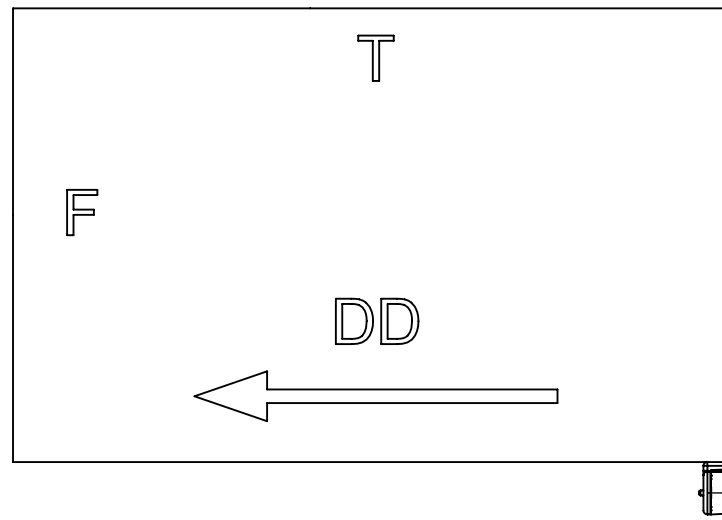
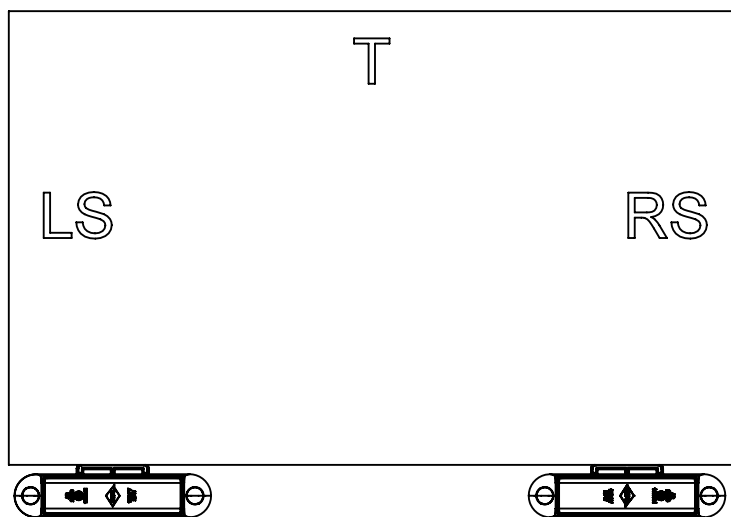
Date: 20.11.2024

Sheet: 4/9

IDIADA PC24110306

VERSION 2
WERSJA 2

POZYCJA GEOMETRYCZNA NA POJEŹDZIE
GEOMETRICAL POSITION ON THE VEHICLE
MOCOWANIE POZIOME
HORIZONTAL FASTENING



1 - AXES OF THE REFERENCE [OSIE ODNIESIENIA]
LS - LEFT SIDE OF THE VEHICLE [LEWA STRONA POJAZDU]
RS - RIGHT SIDE OF THE VEHICLE [PRAWA STRONA POJAZDU]
F - FRONT OF THE VEHICLE [PRZÓD POJAZDU]
T - TOP OF THE VEHICLE [GÓRA POJAZDU]
DD - DRIVING DIRECTION [KIERUNEK JAZDY]

REVERSING LAMP TYPE HOR 128 B
LAMPA COFANIA TYPU HOR 128 B

HORPOL Spółka Komandytowa J.I.A.T. Horeczy
Lipniki ul. Lipowa 3, 86-005 Białe Błota

Drawn by: DB

Scale 1:5

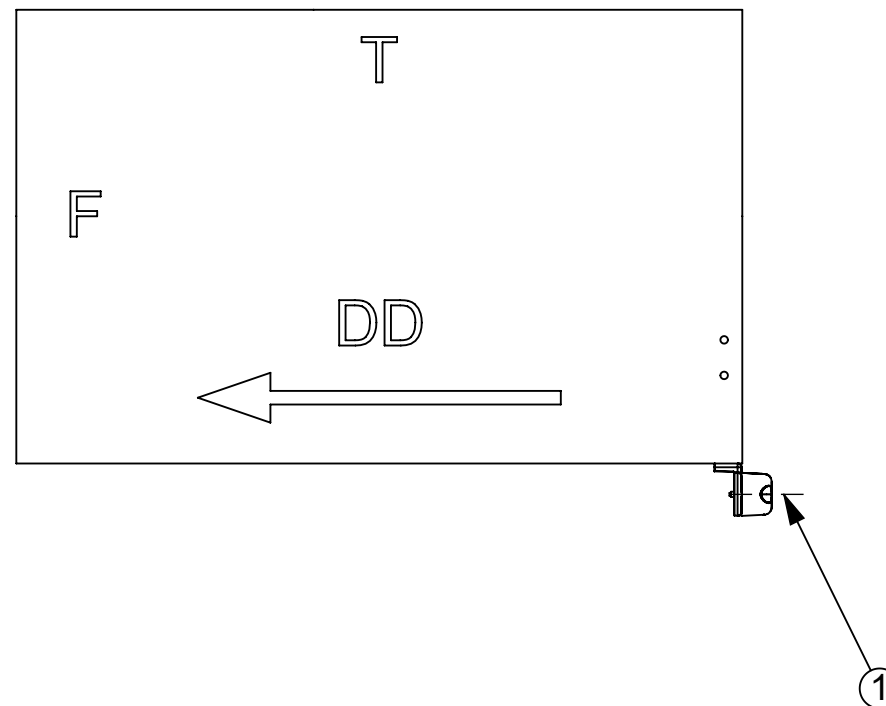
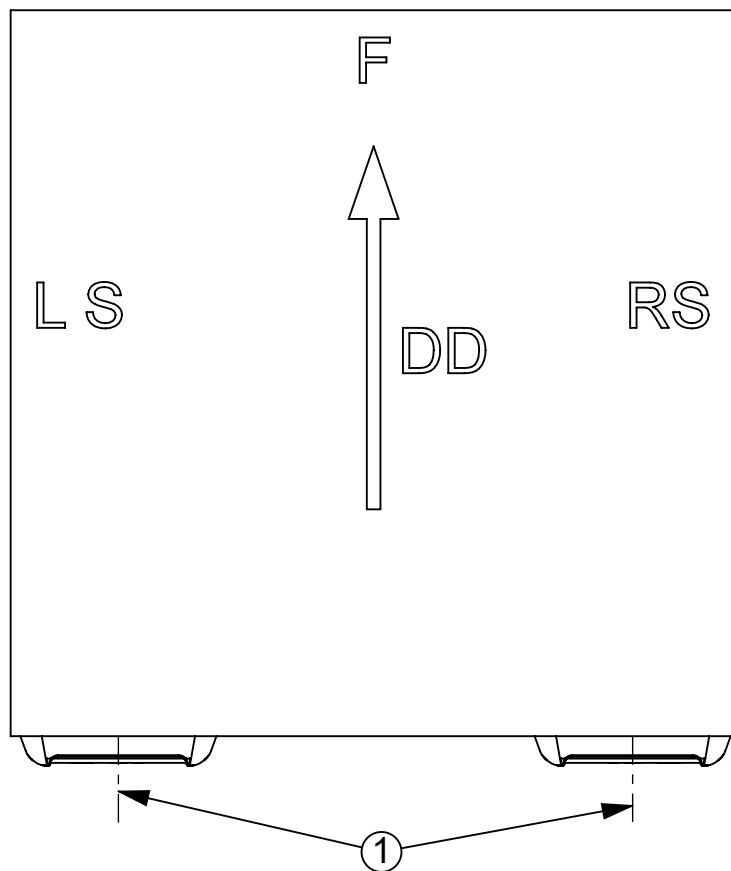
Date: 20.11.2024

Sheet: 5/9

IDIADA PC24110306

VERSION 3
WERSJA 3

POZYCJA GEOMETRYCZNA NA POJEŹDZIE
GEOMETRICAL POSITION ON THE VEHICLE
MOCOWANIE POZIOME
HORIZONTAL FASTENING



1 - AXES OF THE REFERENCE [OSIE ODNIESIENIA]
LS - LEFT SIDE OF THE VEHICLE [LEWA STRONA POJAZDU]
RS - RIGHT SIDE OF THE VEHICLE [PRAWA STRONA POJAZDU]
F - FRONT OF THE VEHICLE [PRZÓD POJAZDU]
T - TOP OF THE VEHICLE [GÓRA POJAZDU]
DD - DRIVING DIRECTION [KIERUNEK JAZDY]

REVERSING LAMP TYPE HOR 128 B
LAMPA COFANIA TYPU HOR 128 B

HORPOL Spółka Komandytowa J.I.A.T. Horeczy
Lipniki ul. Lipowa 3, 86-005 Białe Błota

Drawn by: DB

Scale 1:5

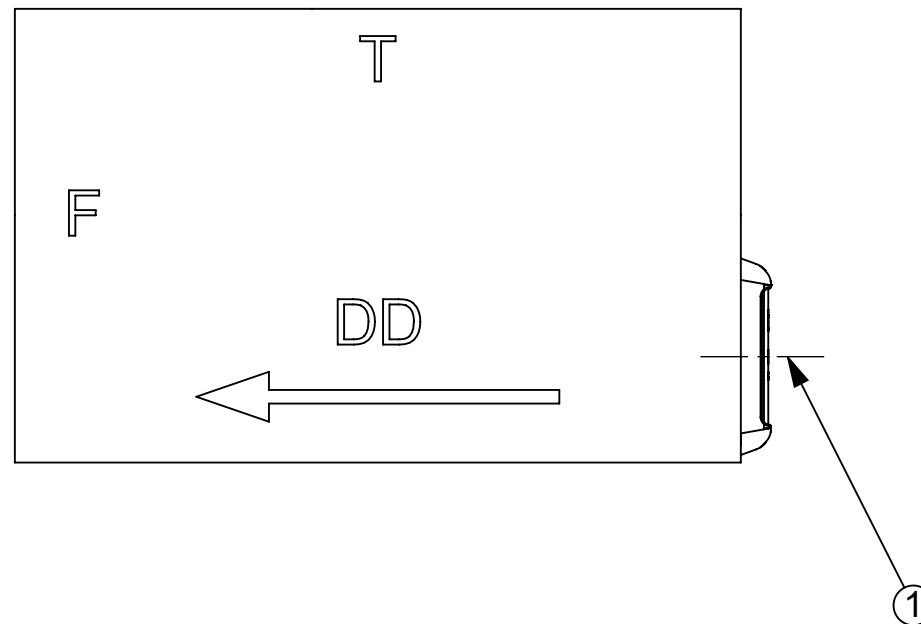
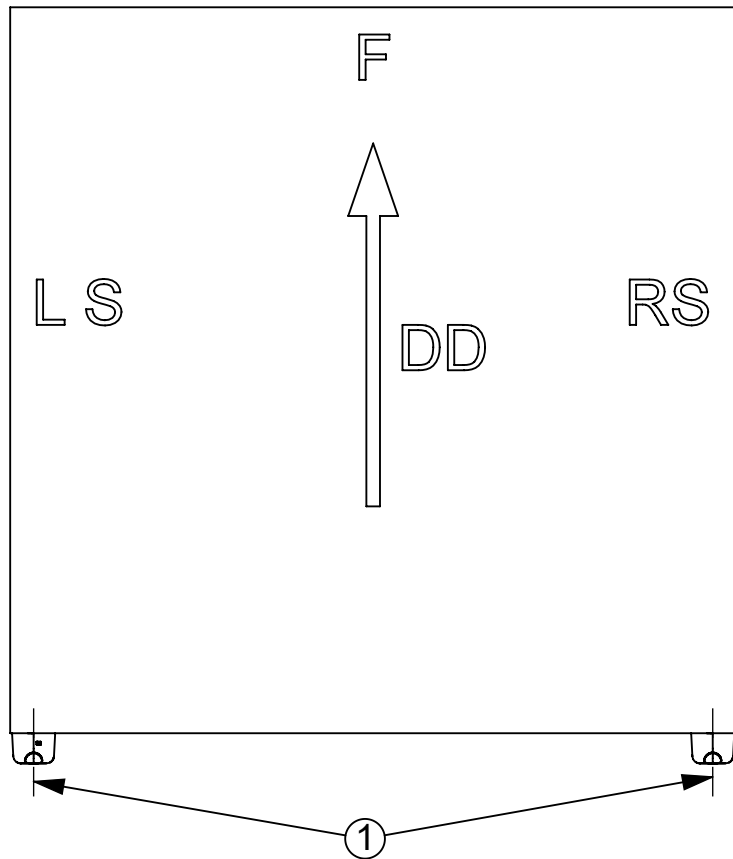
Date: 20.11.2024

Sheet: 6/9

IDIADA PC24110306

VERSION 1
WERSJA 1

POZYCJA GEOMETRYCZNA NA POJEŹDZIE
GEOMETRICAL POSITION ON THE VEHICLE
MOCOWANIE PIONOWE
VERTICAL FASTENING



1 - AXES OF THE REFERENCE [OSIE ODNIESIENIA]
LS - LEFT SIDE OF THE VEHICLE [LEWA STRONA POJAZDU]
RS - RIGHT SIDE OF THE VEHICLE [PRAWA STRONA POJAZDU]
F - FRONT OF THE VEHICLE [PRZÓD POJAZDU]
T - TOP OF THE VEHICLE [GÓRA POJAZDU]
DD - DRIVING DIRECTION [KIERUNEK JAZDY]

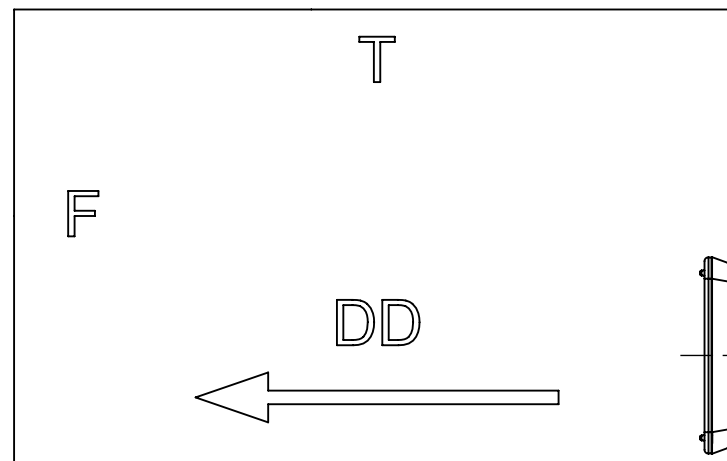
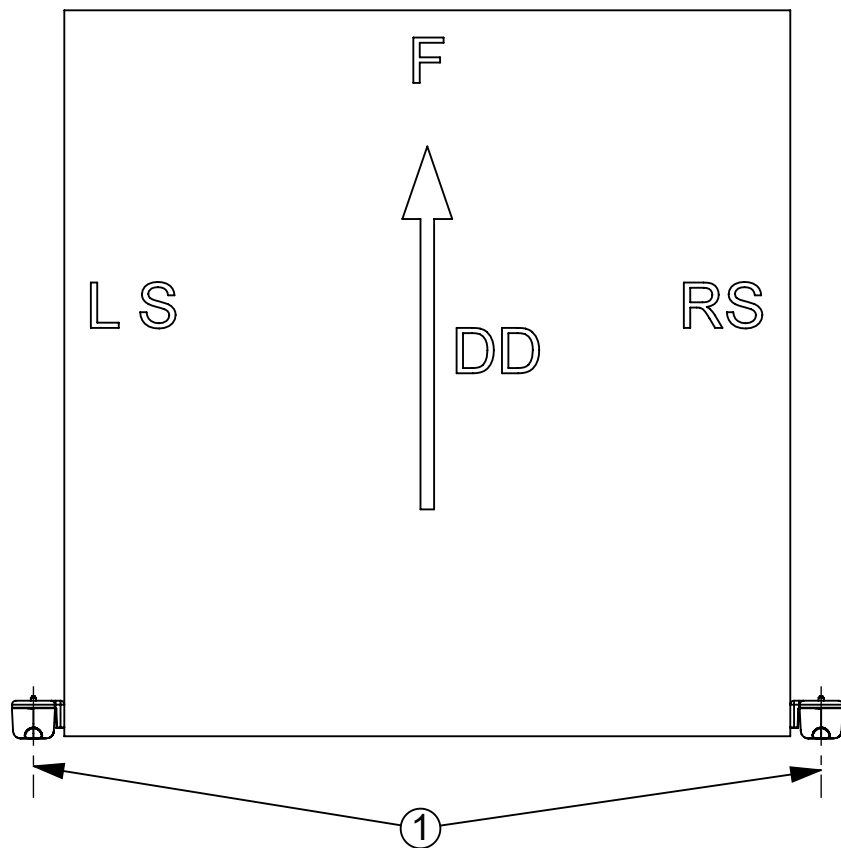
REVERSING LAMP TYPE HOR 128 B
LAMPA COFANIA TYPU HOR 128 B
HORPOL Spółka Komandytowa J.I.A.T. Horeczy
Lipniki ul. Lipowa 3, 86-005 Białe Błota

Drawn by: DB | Scale 1:5 | Date: 20.11.2024 | Sheet: 7/9

IDIADA PC24110306

VERSION 2
WERSJA 2

POZYCJA GEOMETRYCZNA NA POJEŹDZIE
GEOMETRICAL POSITION ON THE VEHICLE
MOCOWANIE PIONOWE
VERTICAL FASTENING



1 - AXES OF THE REFERENCE [OSIE ODNIESIENIA]
LS - LEFT SIDE OF THE VEHICLE [LEWA STRONA POJAZDU]
RS - RIGHT SIDE OF THE VEHICLE [PRAWA STRONA POJAZDU]
F - FRONT OF THE VEHICLE [PRZÓD POJAZDU]
T - TOP OF THE VEHICLE [GÓRA POJAZDU]
DD - DRIVING DIRECTION [KIERUNEK JAZDY]

REVERSING LAMP TYPE HOR 128 B
LAMPA COFANIA TYPU HOR 128 B

HORPOL Spółka Komandytowa J.I.A.T. Horeczy
Lipowa ul. Lipowa 3, 86-005 Białe Błota

Drawn by: DB

Scale 1:5

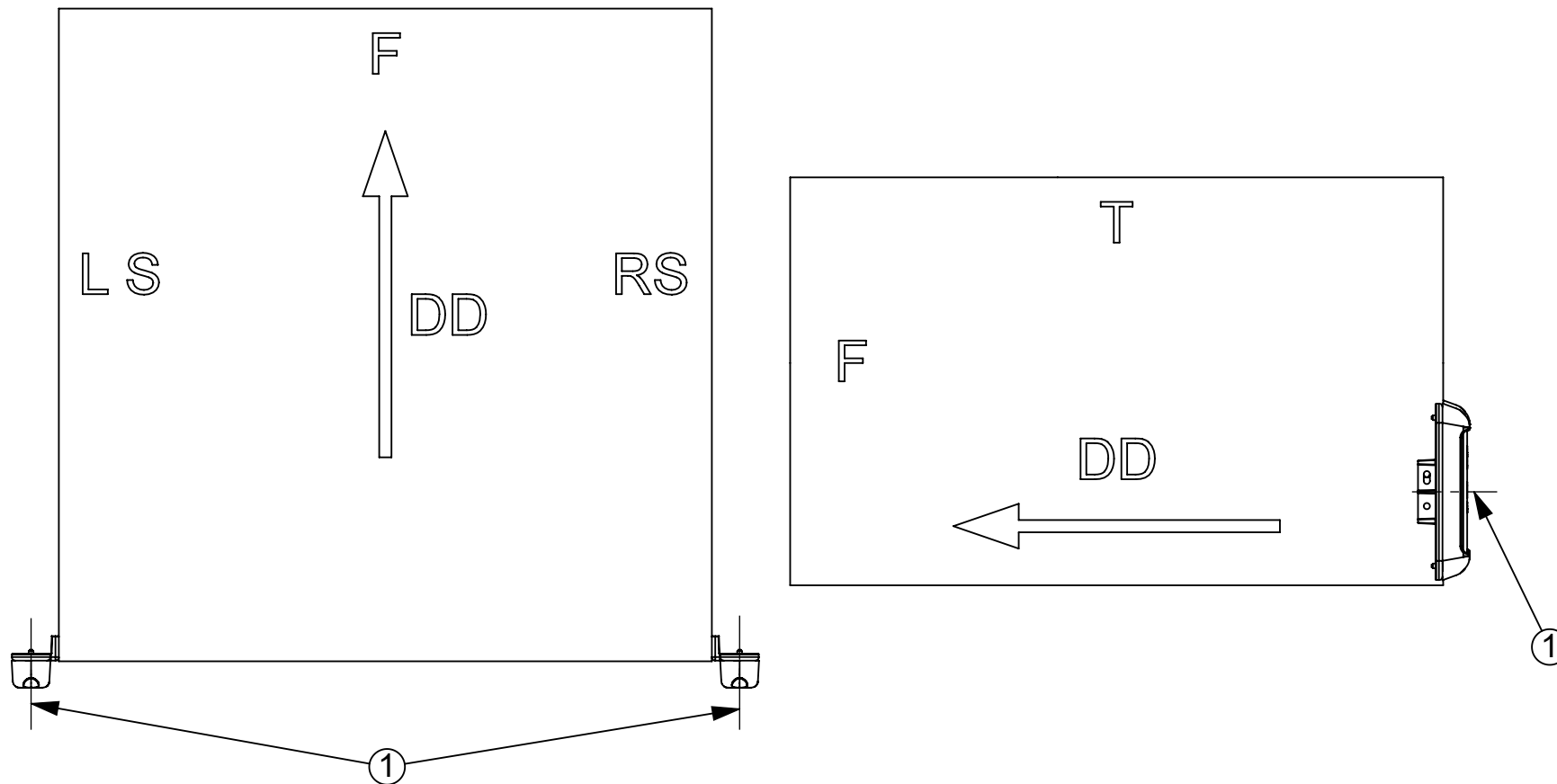
Date: 20.11.2024

Sheet: 8/9

IDIADA PC24110306

VERSION 3
WERSJA 3

POZYCJA GEOMETRYCZNA NA POJEŹDZIE
GEOMETRICAL POSITION ON THE VEHICLE
MOCOWANIE PIONOWE
VERTICAL FASTENING



1 - AXES OF THE REFERENCE [OSIE ODNIESIENIA]
LS - LEFT SIDE OF THE VEHICLE [LEWA STRONA POJAZDU]
RS - RIGHT SIDE OF THE VEHICLE [PRAWA STRONA POJAZDU]
F - FRONT OF THE VEHICLE [PRZÓD POJAZDU]
T - TOP OF THE VEHICLE [GÓRA POJAZDU]
DD - DRIVING DIRECTION [KIERUNEK JAZDY]

REVERSING LAMP TYPE HOR 128 B
LAMPA COFANIA TYPU HOR 128 B
HORPOL Spółka Komandytowa J.I.A.T. Horeczy
Lipniki ul. Lipowa 3, 86-005 Białe Błota

Drawn by: DB | Scale 1:5 | Date: 20.11.2024 | Sheet: 9/9

IDIADA PC24110306



ZAWIADOMIENIE COMMUNICATION

Wydane przez: **DYREKTORA TRANSPORTOWEGO
DOZORU TECHNICZNEGO**

Issued by: **DIRECTOR OF TRANSPORTATION
TECHNICAL SUPERVISION**

**ul. Puławska 125, 02-707 Warszawa
POLSKA / POLAND**



Dotyczące: ¹⁾ - **UDZIELENIA HOMOLOGACJI**
Concerning: ¹⁾ **APPROVAL GRANTED**
- ROZSZERZENIA HOMOLOGACJI / *APPROVAL EXTENDED*
- ODMOWY HOMOLOGACJI / *APPROVAL REFUSED*
- COFNIĘCIA HOMOLOGACJI / *APPROVAL WITHDRAWN*
- OSTATECZNEGO ZANIECHANIA PRODUKCJI / *PRODUCTION DEFINITELY DISCONTINUED*

typu podzespołu elektrycznego / elektronicznego ¹⁾ w odniesieniu do Regulaminu ONZ nr 10
of a type of electrical / electronic sub-assembly ¹⁾ with regard to UN Regulation No. 10

Homologacja nr: **E20*10R06/02*004976*00**
Approval No.:

1. **Marka (nazwa handlowa producenta):** **HORPOL**
Make (trade name of manufacturer):
2. **Typ i ogólny(-e) opis(-y) handlowy(-e):** **HOR 128AB**
Type and general commercial description(s):



Warianty / Variants:		
LPD 3240	LPD 3240/X	LPD 3240/X/Y
LCD 3241	LCD 3241/X	LCD 3241/X/Y

Lampy przeciwmgłowe i cofania, przeznaczone do montażu w pojazdach z instalacją elektryczną 12V/24V („minus” na masie).

Fog and reversing lamps for mounting in vehicles with the electrical system 12V/24V (negative ground).

Światła – patrz dokumentacja homologacyjna / Lights – see approval documentation.

3. **Sposób identyfikacji typu, jeżeli oznaczono go na pojeździe / części / oddzielnym zespole technicznym ¹⁾:** **HOR 128AB**
Means of identification of type, if marked on the vehicle / component / separate technical unit ¹⁾:
- 3.1. **Miejsce umieszczenia tego oznaczenia:** **Na spodzie lampy – etykieta.**
Location of that marking: On the bottom of the lamp – label.
4. **Kategoria pojazdu / Category of vehicle:** **L, M, N, O, T, R, S**
5. **Nazwa i adres producenta:** **HORPOL A. Horeczy**
Name and address of manufacturer: Spółka Komandytowa, Lipniki, ul. Lipowa 3, 86-005 Białe Błota, Polska / Poland

6. **W przypadku części i oddzielnych zespołów technicznych – miejsce i sposób umieszczenia znaku homologacji:**
In the case of components and separate technical units, location and method of affixing of the approval mark: **Na spodzie lampy – etykieta.**
On the bottom of the lamp – label.
7. **Adres(-y) zakładu(-ów) montażowego(-ch):**
Address(es) of assembly plant(s): **Lipniki, ul. Lipowa 3,
86-005 Białe Błota,
Polska / Poland**
8. **Dodatkowe informacje (w stosownych przypadkach):**
Additional information (where applicable): **Patrz dodatek poniżej**
See appendix below
9. **Upoważniona placówka techniczna odpowiedzialna za wykonanie badań:**
Technical Service responsible for carrying out the tests: **Politechnika Świętokrzyska,
Laboratorium Techniki Świetlnej,
Kielce University of Technology,
Laboratory of Lighting Technology,
al. Tysiąclecia P. P. 7, 25-314 Kielce,
Polska / Poland,**
10. **Data sprawozdania z badań / Date of test report:** **2025 – luty / February – 25**
11. **Numer sprawozdania z badań / Number of test report:** **LTS/005/2025/2**
12. **Uwagi (jeżeli są): zob. dodatek:**
Remarks (if any): See appendix: **Bez uwag**
Without remarks
13. **Miejscowość / Place:** **Warszawa / Warsaw**
14. **Data / Date:** **13 marca 2025 r. / 13 March 2025**
15. **Podpis:**
Signature: z up. 
DYREKTOR
Artur Marcinişzyn
Kierownik Wydziału Homologacji Pojazdów
- 
16. **Wykaz dokumentów pakietu informacyjnego przechowywanego przez organ udzielający homologacji, który może być udostępniany na wniosek:**
The index to the information package lodged with the Approval Authority, which may be obtained on request, is attached:
- **Dokument informacyjny nr:**
Information document No.: **HOR 128AB**
 - **Sprawozdanie z badań nr:**
Test report No.: **LTS/005/2025/2**
17. **Powód rozszerzenia / Reasons for extension:** **Nie dotyczy / Not applicable**

¹⁾ Niepotrzebne skreślić / Strike out what does not apply

**Dodatek do zawiadomienia o udzieleniu homologacji nr E20*10R06/02*004976*00
dotyczącego homologacji typu podzespołu elektrycznego/ elektronicznego ¹⁾
zgodnie z Regulaminem ONZ nr 10**

*Appendix to type approval communication form No. E20*10R06/02*004976*00
concerning the type approval of an electrical/ electronic ¹⁾ sub-assembly
under UN Regulation No. 10*

- | | |
|---|--|
| 1. Dodatkowe informacje:
<i>Additional information:</i> | -- |
| 1.1. Znamionowe napięcie systemu elektrycznego:
<i>Electrical system rated voltage:</i> | 12 V / 24V, plus-/ minus ¹⁾ na masę
<i>12 V / 24V, pos / neg. ¹⁾ ground</i> |
| 1.2. Ten PZE może być stosowany we wszystkich typach pojazdów , z zastrzeżeniem następujących ograniczeń:
<i>This ESA can be used on any vehicle type with the following restrictions:</i> | pojazdy kategorii L, M, N, O, T, R, S; bez ograniczeń
<i>category of vehicle: L, M, N, O, T, R, S; without restrictions</i> |
| 1.2.1. Warunki instalowania, jeśli są:
<i>Installation conditions, if any:</i> | zgodnie z instrukcją montażu
<i>according to the mounting instruction</i> |
| 1.3. Ten PZE może być stosowany wyłącznie w następujących typach pojazdów:
<i>This ESA can be used only on the following vehicle types:</i> | Nie dotyczy
<i>Not applicable</i> |
| 1.3.1. Warunki instalowania, jeśli są:
<i>Installation conditions, if any:</i> | Nie dotyczy
<i>Not applicable</i> |
| 1.4. Wykorzystana(-e) metoda(-y) badawcza(-e) oraz badane zakresy częstotliwości w celu określenia odporności: (należy wskazać metodę określoną w załączniku 9):
<i>The specific test method(s) used and the frequency ranges covered to determine immunity were: (Please specify precise method used from Annex 9):</i> | punkt 1.2.1 b) dla zakresu częstotliwości 20 ÷ 2 000 MHz
<i>paragraph 1.2.1 b) for frequency range 20 ÷ 2 000 MHz</i> |
| 1.5. Laboratorium akredytowane zgodnie z normą ISO 17025, uznane przez organ udzielający homologacji, odpowiedzialne za przeprowadzenie badań:
<i>Laboratory accredited to ISO 17025 and recognized by the Approval Authority responsible for carrying out the test:</i> | Politechnika Świętokrzyska, Laboratorium Techniki Świetlnej, Kielce University of Technology, Laboratory of Lighting Technology, al. Tysiąclecia P. P. 7, 25-314 Kielce, Polska / Poland, |
| 2. Uwagi:
<i>Remarks:</i> | bez uwag
<i>without remarks</i> |

¹⁾ Niepotrzebne skreślić / Strike out what does not apply

