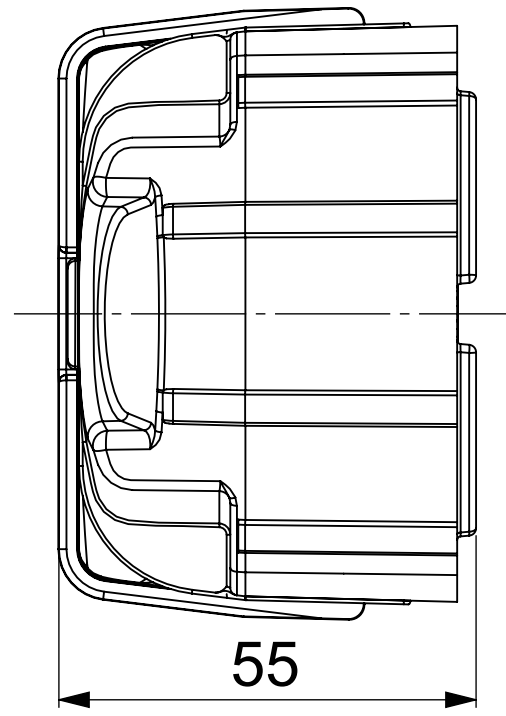


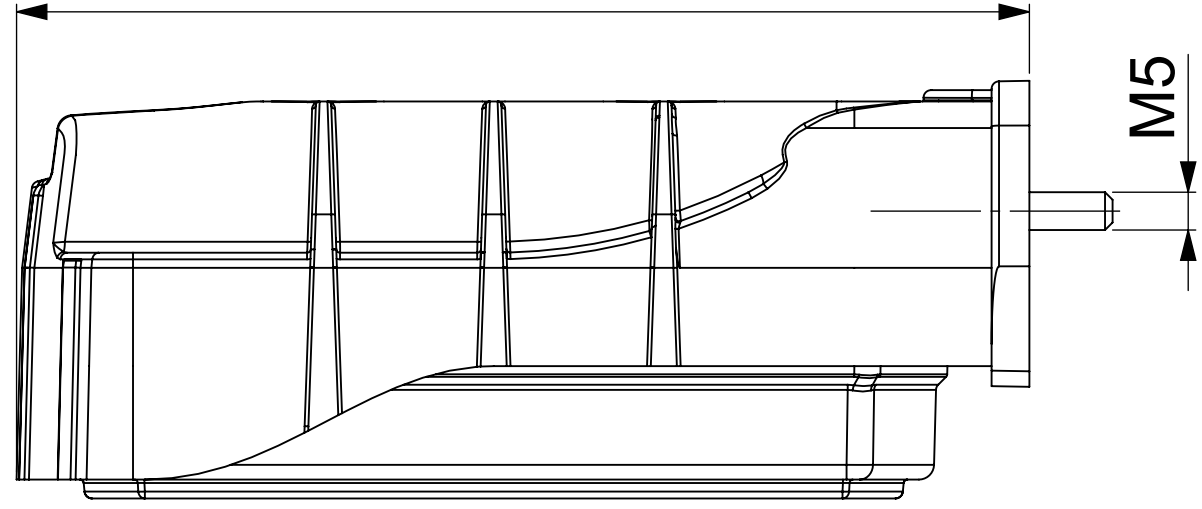
134

50

81



55



M5