

„HORPOL” J.I.A.T. Horeczy spółka komandytowa
Lipniki, ul. Lipowa 3
86-005 Białe Błota



Dokumentacja Homologacyjna

Lampa obrysowa boczna 12/24V

typ: **HOR 91G/SM1**

(na zgodność z Regulaminem EKG ONZ Nr 148)



Opracował: Marcin Gorzuch

Spis treści

1. Nazwa i adres producenta	3
2. Opis techniczny	3
3. Sposób homologacji	3
4. Warianty lamp, występujące w ramach typu HOR 91G/SM1	3
5. Dane techniczne, fotografie i schematy lamp	4
5.1. Zdjęcia lamp HOR 91G/SM1	4
5.2. Rysunki lamp HOR 91G/SM1	5
5.3. Znak homologacji	5
5.4. Geometryczne warunki montażu i warianty ustawienia	6
6. Instrukcja montażu	7
7. Wzór certyfikatu zgodności	8



1. Nazwa i adres producenta

„HORPOL” J.I.A.T. Horeczy spółka komandytowa
Lipniki, ul. Lipowa 3
86-005 Białe Błota

2. Opis techniczny

Lampy obrysowe boczne, diodowe 12/24V typu HOR 91G/SM1 przeznaczone są do trwałego zainstalowania na pojazdach kategorii L, M, N, O, R, T i S z instalacją elektryczną 12V/24V i minusem na masie.

Oznaczenie typu: HOR 91G/SM1

Światło: Pozycyjne boczne – SM1,

Barwa wysyłanego światła: żółta samochodowa,

Materiały: Klosz – PMMA, szary
Płytką drukowaną z 6 diodami świecącymi
Zalewa poliuretanowa, czarna
Podkładka – PVC, czarny

Źródło światła: 6 diod LED, pomarańczowych (połączonych szeregowo-równolegle – uszkodzenie jednej z diod powoduje gaśnięcie również pozostałych)

Napięcie znamionowe: 12/24 V, moc znamionowa: 0,6/1,4 W.

3. Sposób homologacji

Lampy samochodowe typu HOR 91G/SM1 powinny być homologowane jako samodzielne jednostki techniczne (STU).

4. Warianty lamp, występujące w ramach typu HOR 91G/SM1

- 4.1. LD 2333/GRAPHITE – Lampa obrysowa boczna typu „slim” długa ze światłowodem, HOR 91G/SM1,



5. Dane techniczne, fotografie i schematy lamp

5.1. Zdjęcia lamp HOR 91G/SM1



Rys. 1. Zdjęcie lamp HOR 91G/SM1 (widok z przodu).

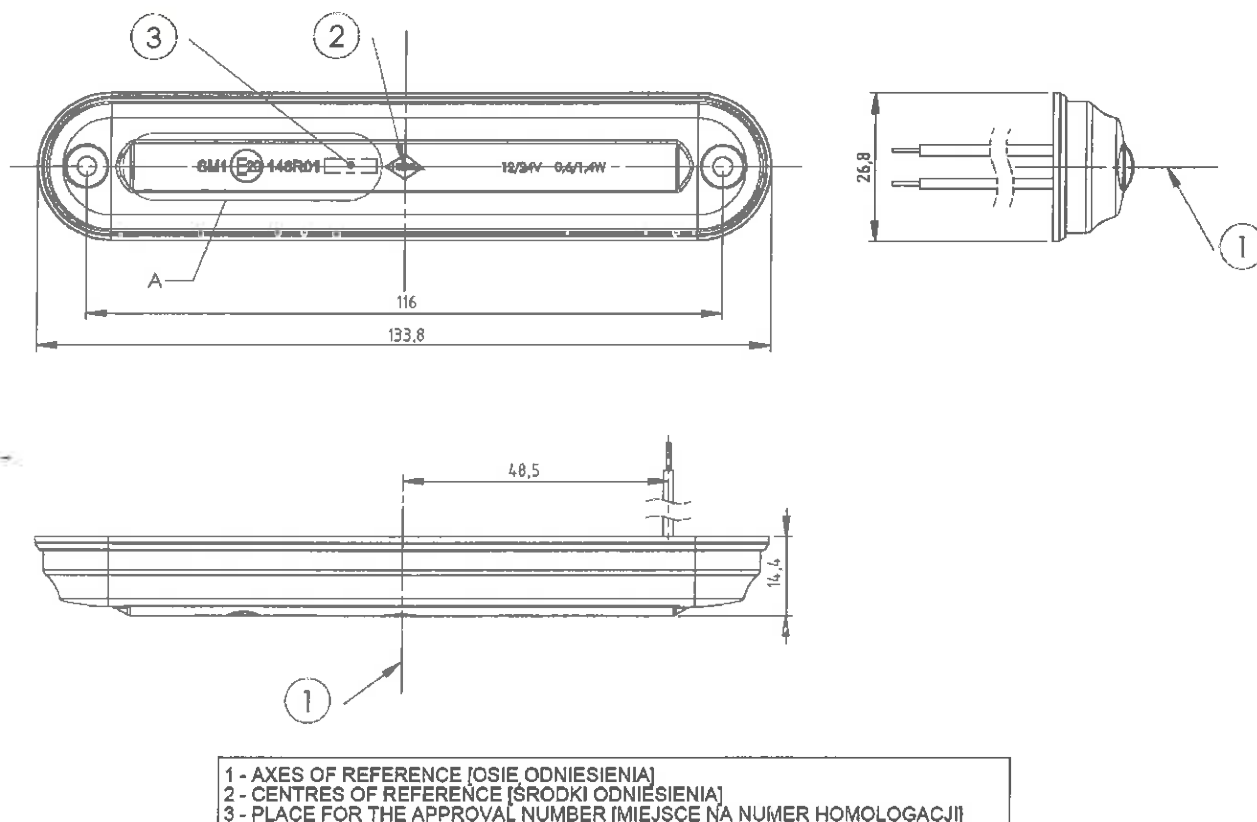


Rys. 2. Zdjęcie lampy HOR 91G/SM1 (widok boczny).



Rys. 3. Zdjęcie lampy HOR 91G/SM1 (spód lampy).

5.2. Rysunki lamp HOR 91G/SM1



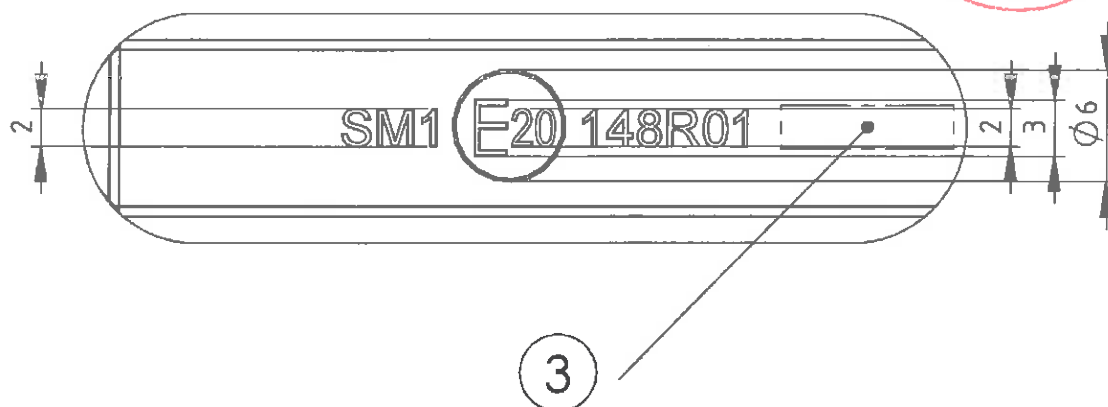
- | |
|--|
| 1 - AXES OF REFERENCE [OSIE ODNIESIENIA] |
| 2 - CENTRES OF REFERENCE [ŚRODKI ODNIESIENIA] |
| 3 - PLACE FOR THE APPROVAL NUMBER [MIEJSCE NA NUMER HOMOLOGACJI] |

Rys. 4. Rysunek lampy HOR 91G/SM1 zawierający miejsce na znak homologacji.

5.3. Znak homologacji

Znak homologacji w postaci tłoczeń umieszczony jest na kloszu lampy.

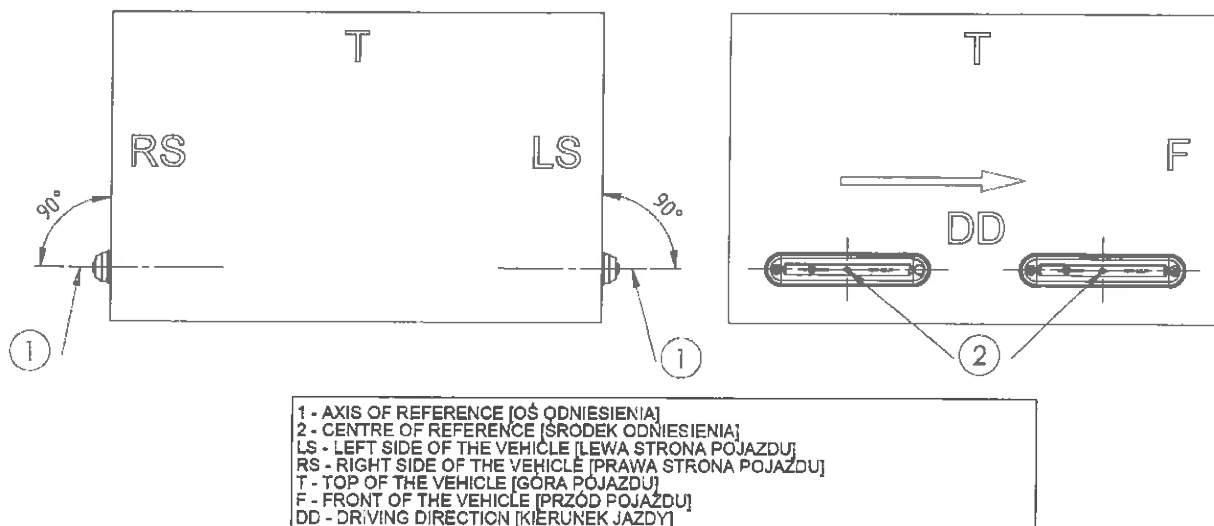
SZCZEGÓŁ A
SKALA 2 : 1



Rys. 5. Widok szczegółu ze znakiem homologacji dla HOR 91G/SM1 (3 – miejsce na numer homologacji).

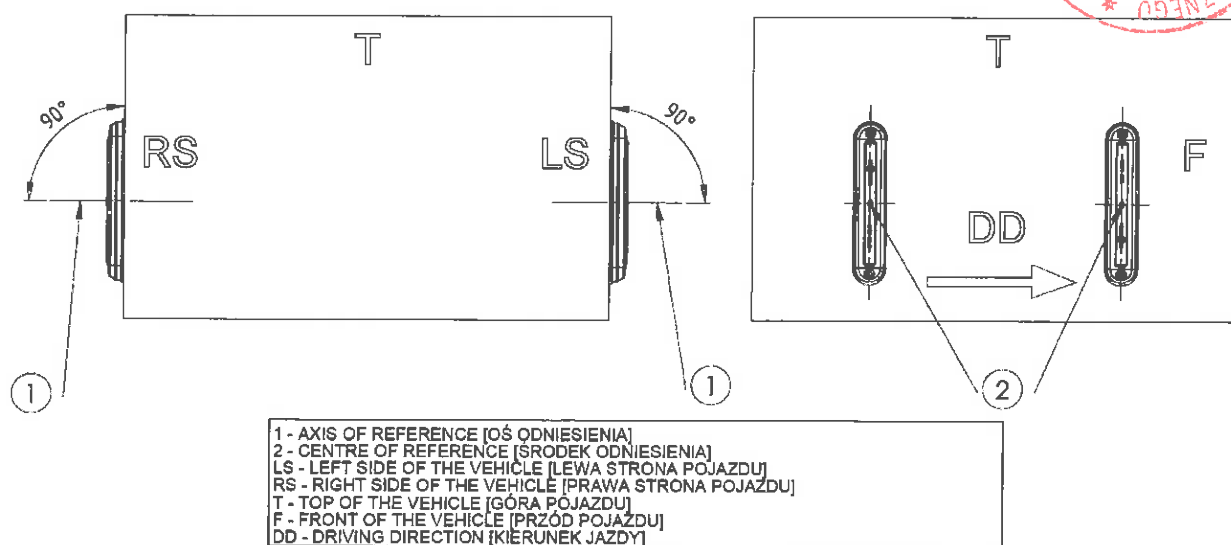
5.4. Geometryczne warunki montażu i warianty ustawienia

HORIZONTAL MOUNTING
[MONTAŻ POZIOMY]



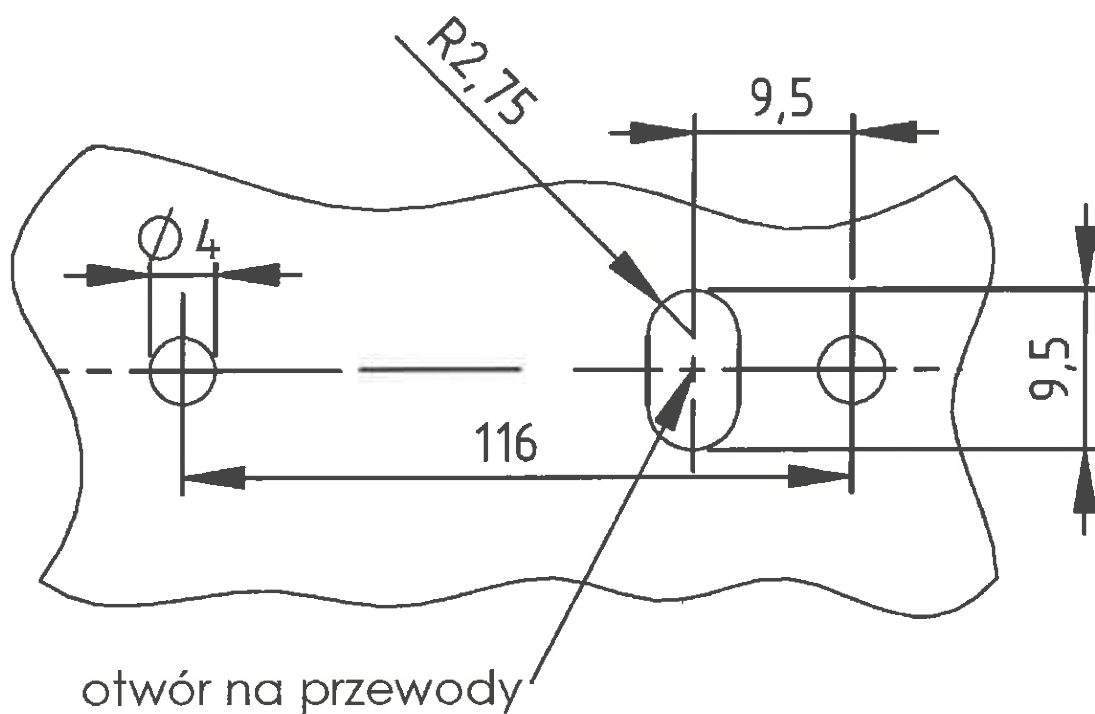
Rys. 6. Rysunek montażu lamp HOR 91G/SM1 na pojeździe (montaż poziomy)

VERTICAL MOUNTING
[MONTAŻ PIONOWY]



Rys. 7. Rysunek montażu lamp HOR 91G/SM1 na pojeździe (montaż pionowy)





Rys. 8. Rysunek rozmieszczenia otworów na pojeździe dla lamp HOR 91G/SM1

6. Instrukcja montażu

Lampy typu HOR 91G/SM1 muszą być zainstalowane na pojeździe zgodnie z wymaganiami regulaminu nr 48 i 86 EKG ONZ. Instalacja lamp nie jest ograniczona do konkretnej metody połączenia, ze względu na brak ustalonej polaryzacji przewodów zasilających.



7. Wzór certyfikatu zgodności

WZÓR CERTYFIKATU ZGODNOŚCI

Ja niżej podpisany
(imię nazwisko)

oświadczam, że opisane niżej samochodowe lampy obrysowe boczne: **HORPOL J.I.A.T. Horeczy S.K.** typu: **HOR 91G/SM1** są w pełni zgodne z typem homologowanym

w dnia
(miejsce homologacji) (data)

opisanym w formularzu zawiadomienia noszącym numer homologacji:

Sporządzono w: dnia:

Dokładny adres producenta i pieczęć:

86-005 Białe Błota
Lipniki, ul. Lipowa 3

Podpis:
(podać stanowisko służbowe)

