

„HORPOL” J.I.A.T. Horeczy spółka komandytowa  
Lipniki, ul. Lipowa 3  
86-005 Białe Błota



# Dokumentacja Homologacyjna

Lampa pozycyjna 12/24 V

typ: **HOR 71G**

(na zgodność z Regulaminem EKG ONZ Nr 10)



Opracował: Maciej Bryl

## Spis treści

1. Nazwa i adres producenta.....	3
2. Typ i ogólny opis techniczny .....	3
3. Sposób homologacji.....	3
4. Warianty lamp, występujące w ramach typu HOR 71G.....	3
5. Dane techniczne, fotografie i schematy lamp.....	4
5.1. Dane techniczne.....	4
5.2. Zdjęcia lamp HOR 71G .....	4
5.3. Rysunki lamp HOR 71G.....	5
5.4. Płytki drukowane do lampy HOR 71G.....	5
5.5. Spis elementów do HOR 71G.....	5
5.6. Schemat połączeń na płytce drukowanej do lampy HOR 71G.....	6
6. Znak homologacji .....	7
7. Instrukcja montażu.....	7
8. Wzór certyfikatu zgodności.....	8



## 1. Nazwa i adres producenta

„HORPOL” J.I.A.T. Horeczy spółka komandytowa  
Lipniki, ul. Lipowa 3  
86-005 Białe Błota

## 2. Typ i ogólny opis techniczny

Lampy pozycyjne, diodowe 12/24 V typ HOR 71G przeznaczone są do trwałego zainstalowania na pojazdach kategorii L, M, N, O, R, T i S z instalacją elektryczną 12/24V i minusem na masie.

Układy lamp posiadają na wejściu mostek Graetza w celu zabezpieczenia lampy przed odwrotną polaryzacją oraz diodę TVS zabezpieczającą przed impulsami przepięciowymi i zakłócającymi.

Źródło światła oparte jest na diodzie LED zasilana jest z układu stabilizacji prądu – układu liniowego LM317. Układ zaprojektowany jest z ujemnym współczynnikiem temperaturowym i chroni diody LED przed niestabilnością cieplną.

## 3. Sposób homologacji

Lampy samochodowe typu HOR 71G powinny być homologowane jako samodzielne jednostki techniczne (STU).

## 4. Warianty lamp, występujące w ramach typu HOR 71G

- 4.1. LD 997/GRAPHITE – Lampa pozycyjna przednia, diodowa 12/24 V, biała
- 4.2. LD 998/GRAPHITE – Lampa pozycyjna boczna, diodowa 12/24 V, pomarańczowa
- 4.3. LD 999/GRAPHITE – Lampa pozycyjna tylna, diodowa 12/24 V, czerwona



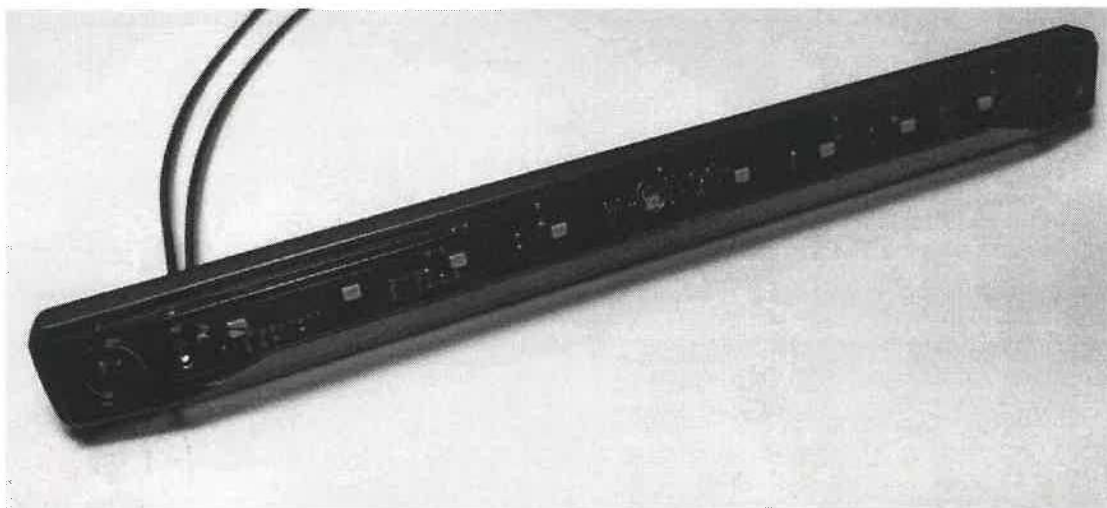
## 5. Dane techniczne, fotografie i schematy lamp

### 5.1. Dane techniczne

Tabela 1. Dane techniczne lamp HOR 71G

<i>Funkcja lampy</i>	<i>Napięcie zasilania [V]</i>	<i>Moc znamionowa [W]</i>
Pozycja (przednia)	12	0,6
Pozycja (przednia)	24	1,1
Pozycja (tylna )	12	0,9
Pozycja (tylna)	24	1,8
Pozycja (boczna)	12	0,6
Pozycja (boczna)	24	1,2

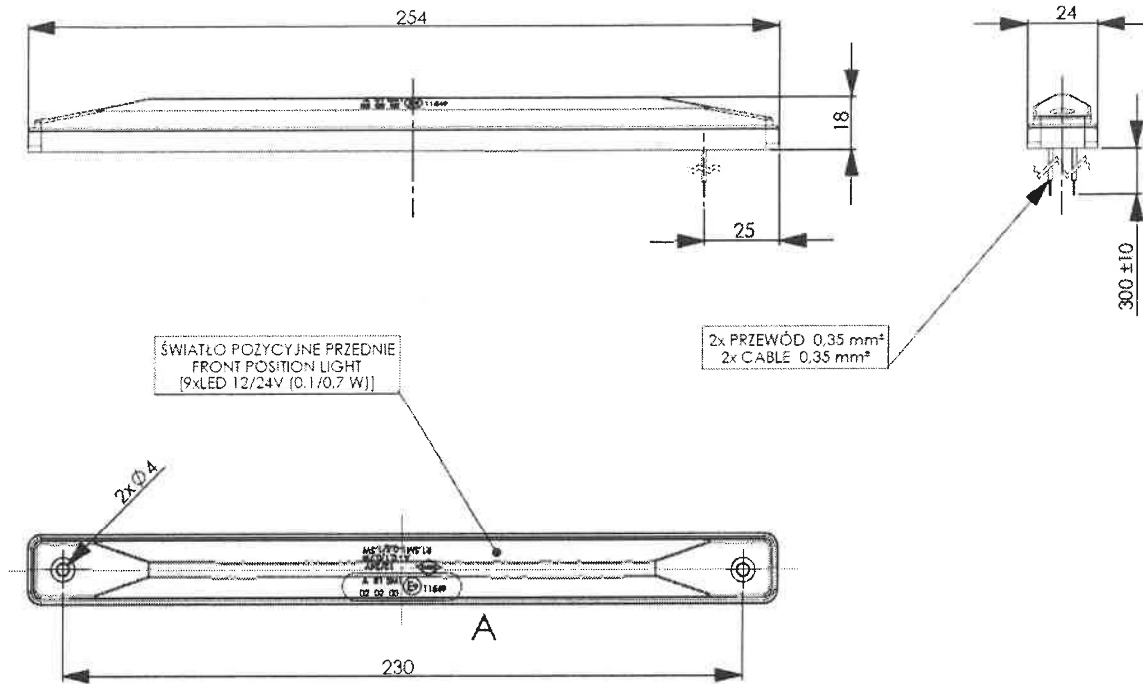
### 5.2. Zdjęcia lamp HOR 71G



Rys. 1. Zdjęcie lampy HOR 71G.



### 5.3. Rysunki lamp HOR 71G



Rys. 2. Rysunek lampy HOR 71G.

### 5.4. Płytki drukowanej do lampy HOR 71G



Rys. 3. Rysunek płytki drukowanej stosowanej do lamp HOR 71G dla wszystkich wersji.

### 5.5. Spis elementów do HOR 71G

Tabela 2: Spis elementów lamp HOR 71G dla wersji przedniego światła pozycyjnego:

Designator	Comment	Footprint	Quantity
FIDU1	frez	origin1	1
R16	62R	S0805R	1
R15	NC	S0805R	1
R6, R9, R13, R18, R21, R25, R29	0R	S1206R	7
R3, R4, R5, R3111BU	2k	S1206R	4
R8	30R	S1206R	1
R2, R7, R10, R11, R12, R17, R20, R24, R28, R3112PU, R3113CU	NC	S1206R	11
LED1, LED2, LED3, LED4, LED5, LED6, LED7, LED8, LED9	6500K	S2835	9
DT1	P6SMB39	SMB	1
U1	LM317	SO8	1
D1, D2, D3, D4	BAV99	SOT-23	4



Tabela 3: Spis elementów lamp HOR 71G dla wersji tylnego światła pozycyjnego:

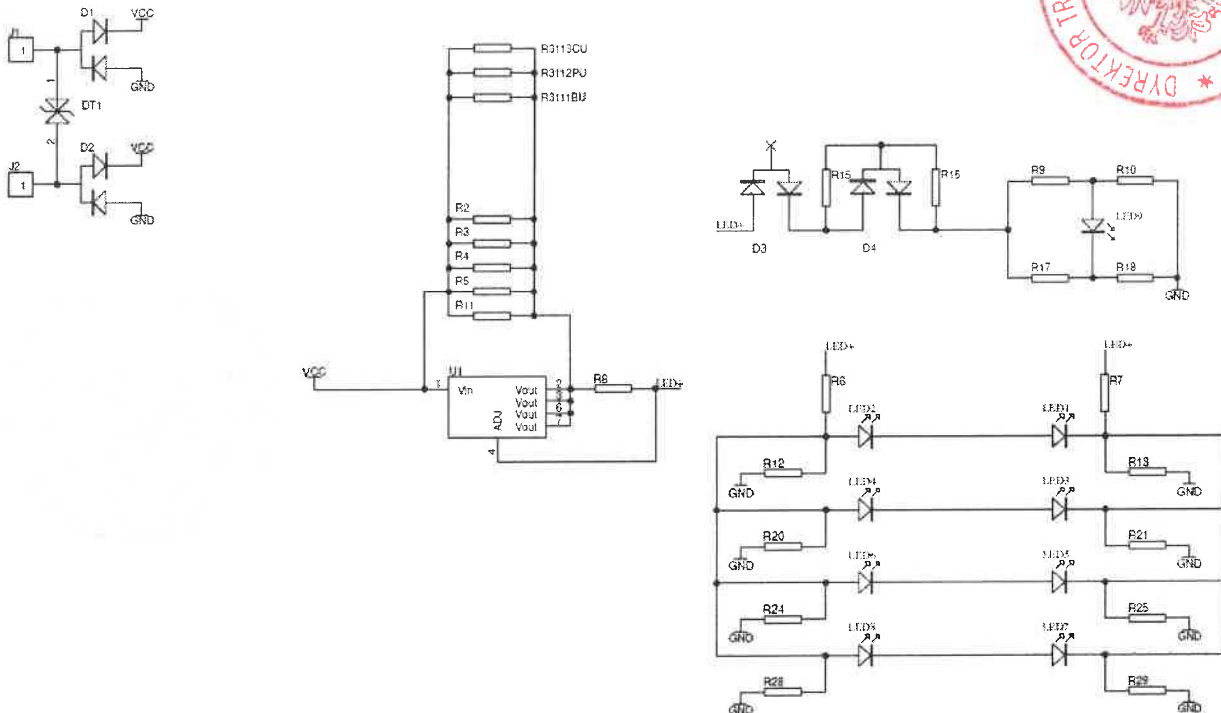
Designator	Comment	Footprint	Quantity
FIDU1	frez	origin1	1
R15, R16	15R	S0805R	2
R7, R10, R12, R17, R20, R24, R28	0R	S1206R	7
R3, R4, R5, R3113CU	2k	S1206R	4
R8	18R	S1206R	1
R2, R6, R9, R11, R13, R18, R21, R25, R29, R3111BU, R3112PU	NC	S1206R	11
LED1, LED2, LED3, LED4, LED5, LED6, LED7, LED8, LED9	RED	S2835	9
DT1	P6SMB39	SMB	1
U1	LM317	SO8	1
D1, D2, D3	BAV99	SOT-23	3
D4	NC	SOT-23	1

Tabela 4: Spis elementów lamp HOR 71G dla wersji bocznego światła pozycyjnego:

Designator	Comment	Footprint	Quantity
FIDU1	frez	origin1	1
R16	62R	S0805R	1
R15	NC	S0805R	1
R6, R9, R13, R18, R21, R25, R29	0R	S1206R	7
R3, R4, R5, R3112PU	2k	S1206R	4
R8	27R	S1206R	1
R2, R7, R10, R11, R12, R17, R20, R24, R28, R3111BU, R3113CU	NC	S1206R	11
LED1, LED2, LED3, LED4, LED5, LED6, LED7, LED8, LED9	AMBER	S2835	9
DT1	P6SMB39	SMB	1
U1	LM317	SO8	1
D1, D2, D3, D4	BAV99	SOT-23	4



5.6. Schemat połączeń na płytce drukowanej do lampy HOR 71G



Rys. 4. Schemat połączeń na płytce drukowanej stosowanej do lamp HOR 71G dla wszystkich wersji.

## 6. Znak homologacji

Znak homologacji w postaci etykiety samoprzylepnej naklejany jest na obudowie lampy (korpusie, spodzie lampy).

### 6.1. Wzór znaku homologacji



Rys.5. Rysunek przykładowego znaku homologacji

## 7. Instrukcja montażu

Lampy typu HOR 71G muszą być zainstalowane na pojeździe zgodnie z wymaganiami regulaminu nr 48 i 86 EKG ONZ. Instalacja lamp nie jest ograniczona do konkretnej metody połączenia, ze względu na nieustaloną polaryzację przewodów zasilających.



## 8. Wzór certyfikatu zgodności

### WZÓR CERTYFIKATU ZGODNOŚCI

Ja niżej podpisany .....  
(imię nazwisko)

oświadczam, że opisane niżej samochodowe lampy pozycyjne produkcji: **HORPOL J.I.A.T. Horeczy S.K.** typu: **HOR 71G** są w pełni zgodna z typem homologowanym

w ..... dnia .....  
(miejsce homologacji) (data)

opisanym w formularzu zawiadomienia noszącym numer homologacji: .....

Sporządzono w: ..... dnia: .....

Dokładny adres producenta i pieczęć:

**86-005 Białe Błota**  
**Lipniki, ul. Lipowa 3**

Podpis: .....  
(podać stanowisko służbowe)

