

„HORPOL” J.I.A.T. Horeczy spółka komandytowa
Lipniki, ul. Lipowa 3
86-005 Białe Błota



Dokumentacja Homologacyjna

Lampa pozycyjna przednia

typ: **HOR 65G/A**

(na zgodność z Regulaminem EKG ONZ Nr 148)



Opracował: Przemysław Bosy

Spis treści

1. Nazwa i adres producenta	3
2. Opis techniczny	3
3. Sposób homologacji	3
4. Warianty lamp, występujące w ramach typu HOR 65G/A	3
5. Zdjęcia i rysunki lamp	4
5.1. Zdjęcia lamp HOR 65G/A	4
5.2. Rysunki lamp HOR 65G/A	4
5.3. Znak homologacji	5
5.4. Geometryczne warunki montażu i warianty ustawienia	6
6. Instrukcja montażu	8
7. Wzór certyfikatu zgodności	9



1. Nazwa i adres producenta

„HORPOL” J.I.A.T. Horeczy spółka komandytowa
Lipniki, ul. Lipowa 3
86-005 Białe Błota

2. Opis techniczny

Lampy pozycyjne przednie, diodowe 12/24 V typu HOR 65G/A przeznaczone są do trwałego zainstalowania na pojazdach kategorii L, M, N, O, R, T i S z instalacją elektryczną 12/24 V i minusem na masie.

Oznaczenie typu: HOR 65G/A

Światło: Pozycyjne przednie – A

Barwa wysyłanego światła: biała

Materiały: klosz – PMMA, szary,
płytką drukowaną z 4 diodami,
obudowa – PVC, czarny
zalewa poliuretanowa, czarna.

Źródło światła: 4 diody świecące białe, temperatura barwowa 6500 K
(połączone szeregowo-równolegle – uszkodzenie jednej z diod powoduje gaśnięcie pozostałych)

Napięcie znamionowe: 12/24 V, moc znamionowa: 0,4/0,7 W

3. Sposób homologacji

Lampy obrysowe typu HOR 65G/A powinny być homologowane jako samodzielne jednostki techniczne (STU).

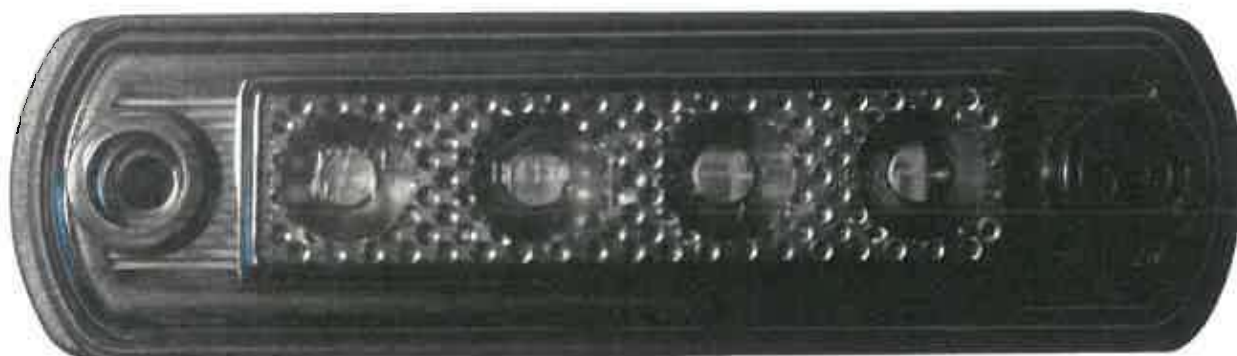
4. Warianty lamp, występujące w ramach typu HOR 65G/A

- 4.1. **LD 675/GRAPHITE** – Lampa pozycyjna na podstawie gumowej prostej HOR 65G, diodowa 12/24 V, biała (wersja GRAPHITE)
- 4.2. **LD 943/GRAPHITE** – Lampa pozycyjna na podstawie gumowej na rurę HOR 65G, diodowa 12/24 V, biała (wersja GRAPHITE)



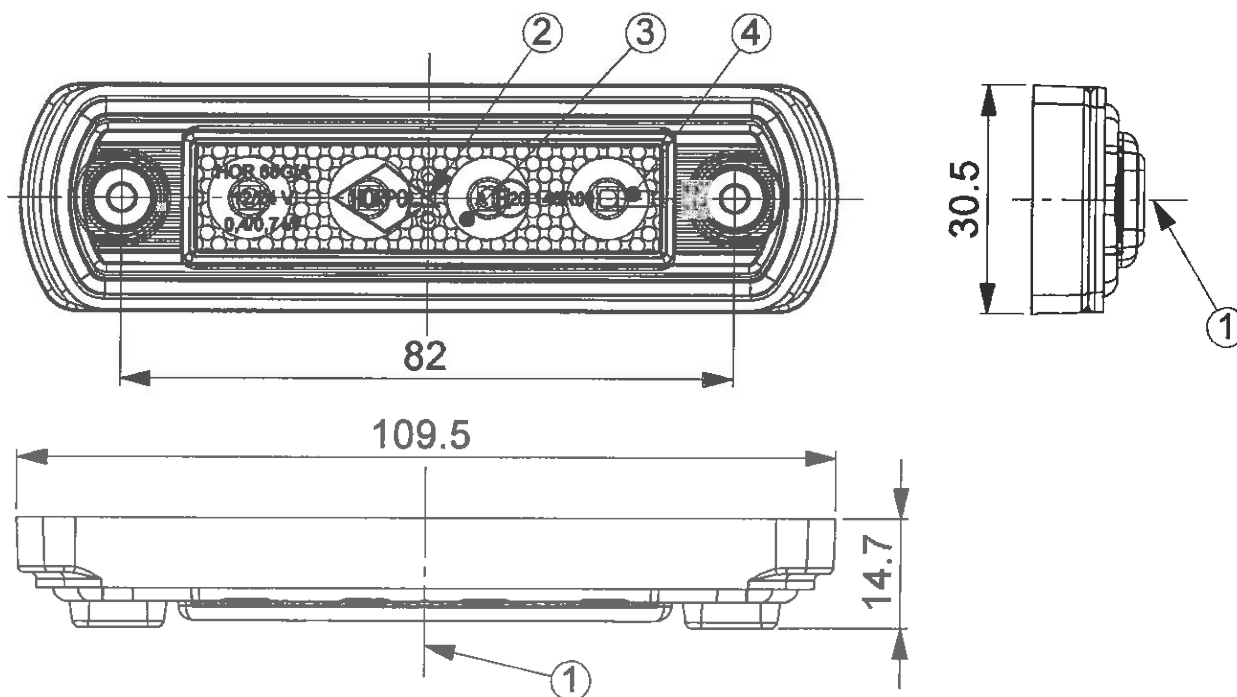
5. Zdjęcia i rysunki lamp

5.1. Zdjęcia lamp HOR 65G/A



Rys. 1. Zdjęcia lampy HOR 65G/A.

5.2. Rysunki lamp HOR 65G/A

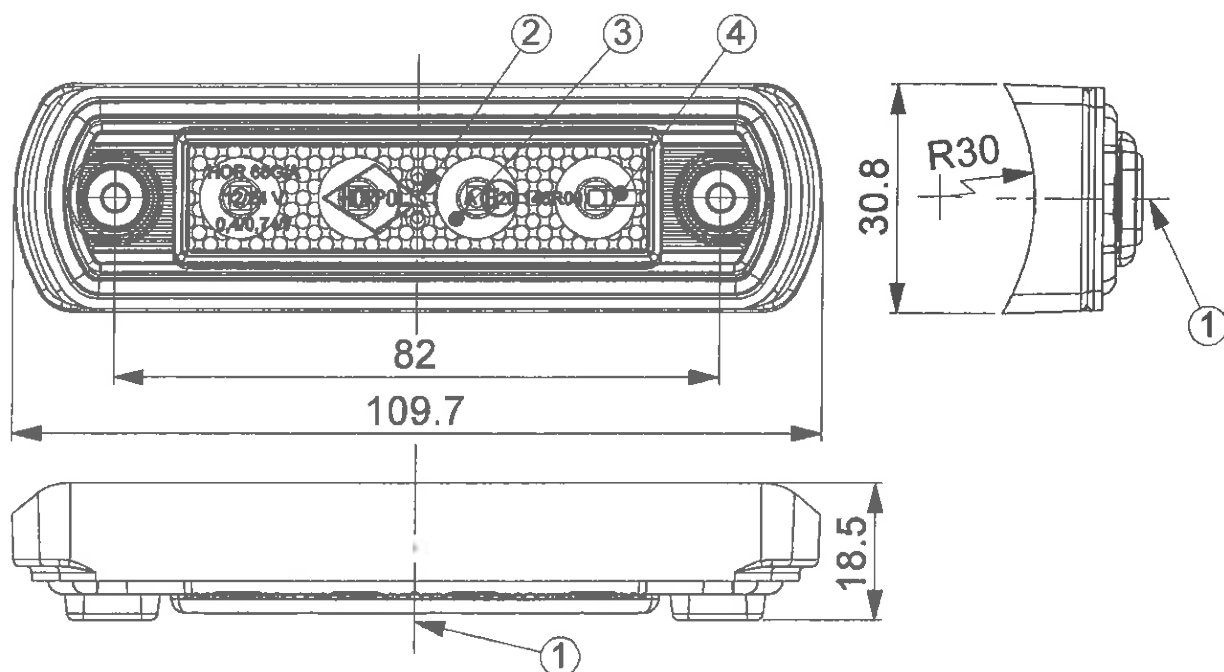


- | |
|--|
| 1 - AXIS OF REFERENCE [OŚ ODNIESIENIA] |
| 2 - CENTRE OF REFERENCE [ŚRODEK ODNIESIENIA] |
| 3 - FRONT POSITION LAMP [ŚWIATŁO POZYCYJNE PRZEDNIE] |
| 4 - PLACE FOR THE APPROVAL NUMBER [MIEJSCE NA NUMER HOMOLOGACJI] |

Rys. 2. Rysunek lampy HOR 65G/A w wariantcie LD 675/GRAPHITE



HOR 65G/A

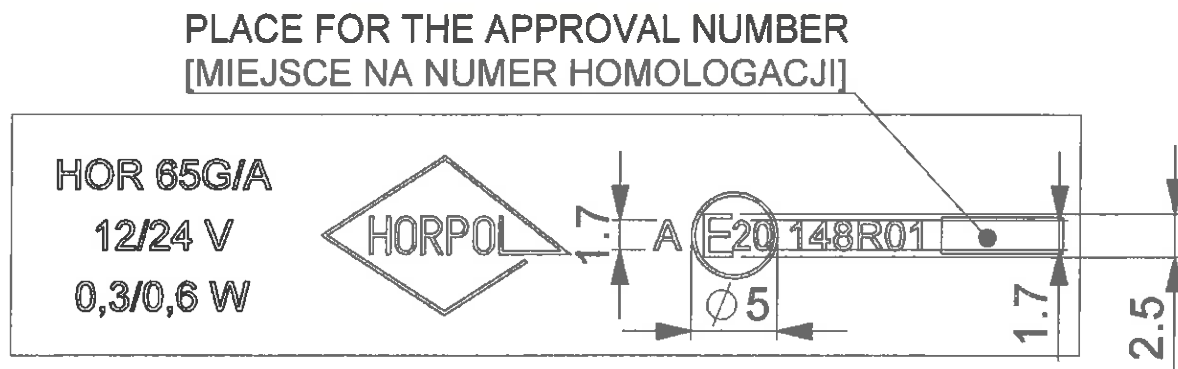


- 1 - AXIS OF REFERENCE [OŚ ODNIESIENIA]
- 2 - CENTRE OF REFERENCE [ŚRODEK ODNIESIENIA]
- 3 - FRONT POSITION LAMP [ŚWIATŁO POZYCYJNE PRZEDNIE]
- 4 - PLACE FOR THE APPROVAL NUMBER [MIEJSCE NA NUMER HOMOLOGACJI]

Rys. 3. Rysunek lampy HOR 65G/A w wariacie LD 943/GRAPHITE

5.3. Znak homologacji

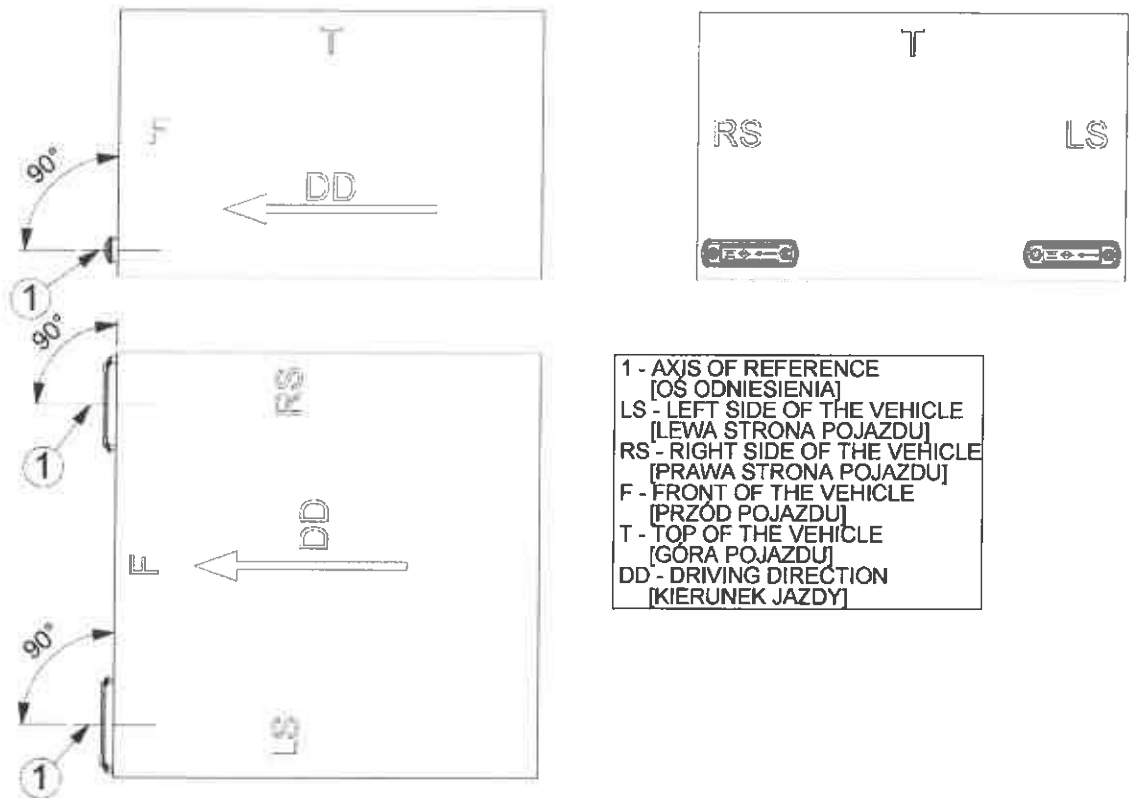
Znak homologacji w postaci tłoczeń umieszczony jest na kloszu lampy.



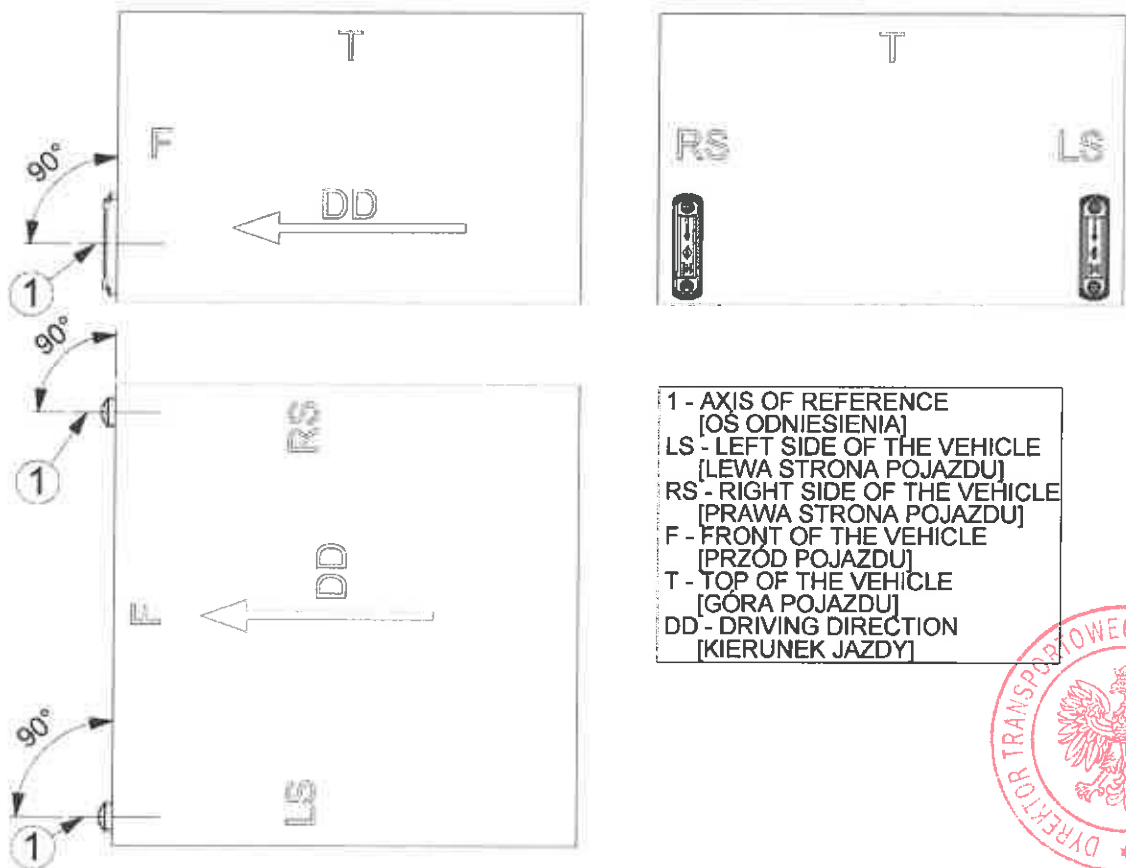
Rys. 4. Widok szczegółu ze znakiem homologacji



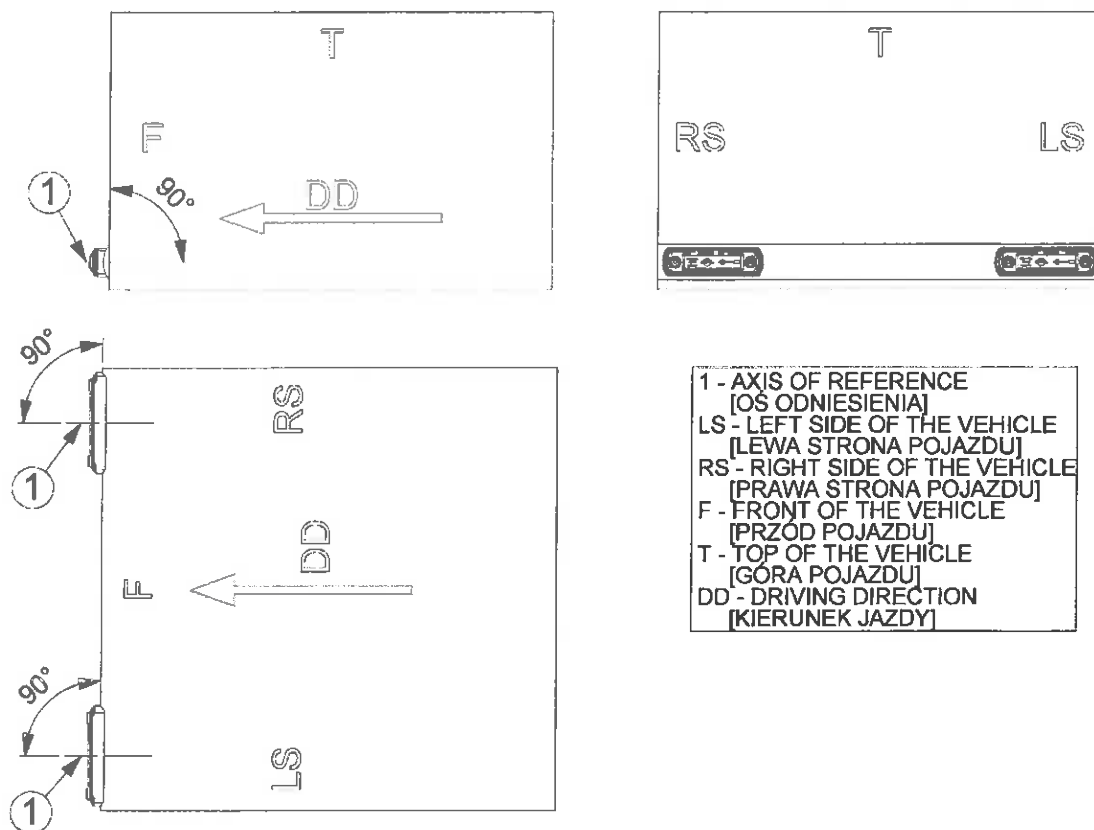
5.4. Geometryczne warunki montażu i warianty ustawienia



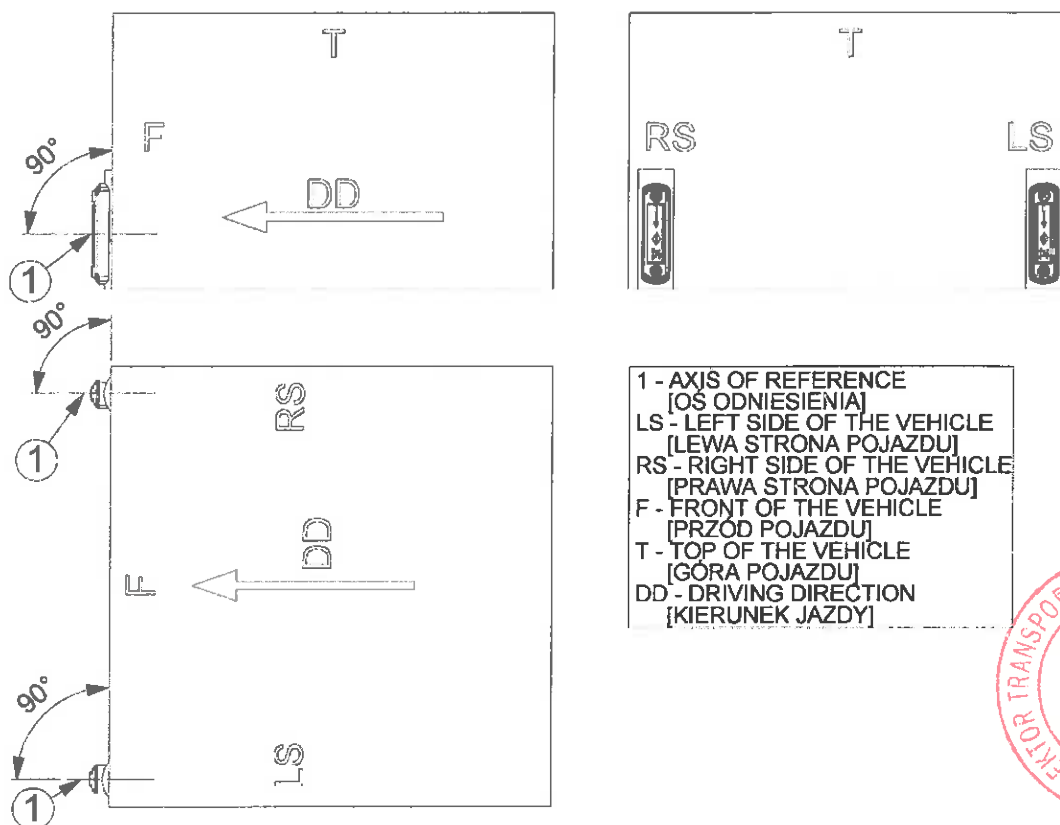
Rys. 5. Rysunek montażu lamp HOR 65G/A w wariacie LD 675/GRAPHITE na pojeździe (montaż poziomy)



Rys. 6. Rysunek montażu lamp HOR 65G/A w wariacie LD 675/GRAPHITE na pojeździe (montaż pionowy)

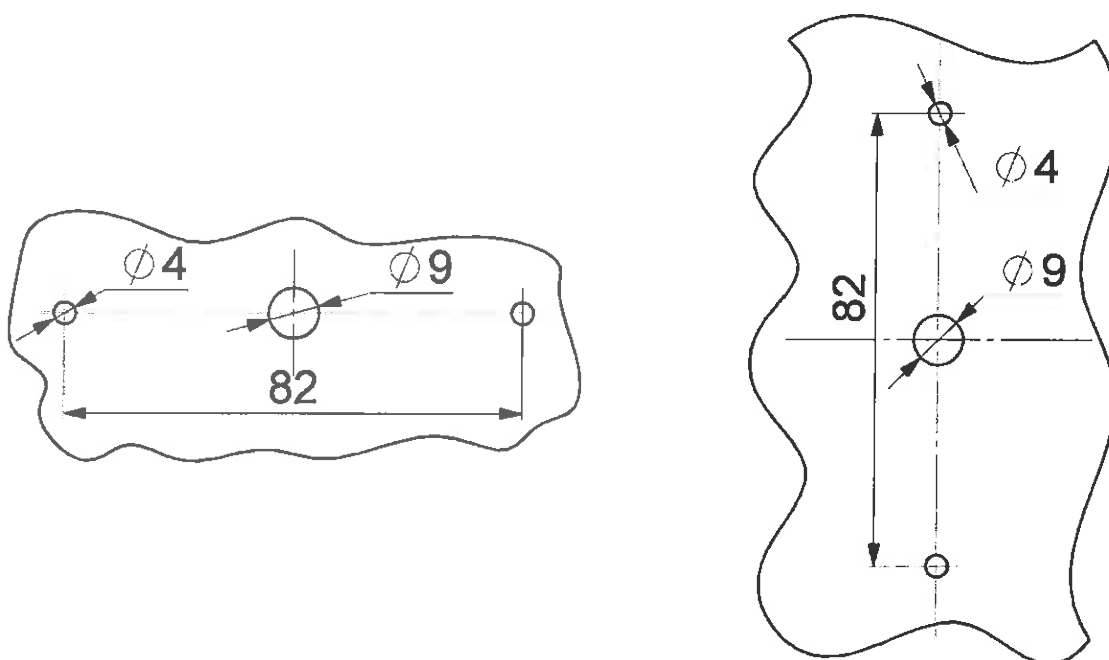


Rys. 7. Rysunek montażu lamp HOR 65G/A w wariantach LD 943/GRAPHITE na pojeździe (montaż poziomy)



Rys. 8. Rysunek montażu lamp HOR 65G/A w wariantach LD 943/GRAPHITE na pojeździe (montaż pionowy)





Rys. 9. Rysunki rozmieszczenia otworów do montażu na pojeździe (oba warianty, montaż poziomy i pionowy)

6. Instrukcja montażu

Lampy typu HOR 65G/A muszą być zainstalowane na pojeździe zgodnie z wymaganiami regulaminu nr 48 lub 86 EKG ONZ. Instalacja lamp nie jest ograniczona do konkretnej metody połączenia, ze względu na brak ustalonej polaryzacji przewodów zasilających.



7. Wzór certyfikatu zgodności

WZÓR CERTYFIKATU ZGODNOŚCI

Ja niżej podpisany
(imię nazwisko)

oświadczam, że opisane niżej samochodowe lampy pozycyjne przednie: **HORPOL J.I.A.T. Horeczy S.K.** typu: **HOR 65G/A** są w pełni zgodne z typem homologowanym

w dnia
(miejsce homologacji) (data)

opisanym w formularzu zawiadomienia noszącym numer homologacji:

Sporządzono w: dnia:

Dokładny adres producenta i pieczęć:

**86-005 Białe Błota
Lipniki, ul. Lipowa 3**

Podpis:
(podać stanowisko służbowe)

