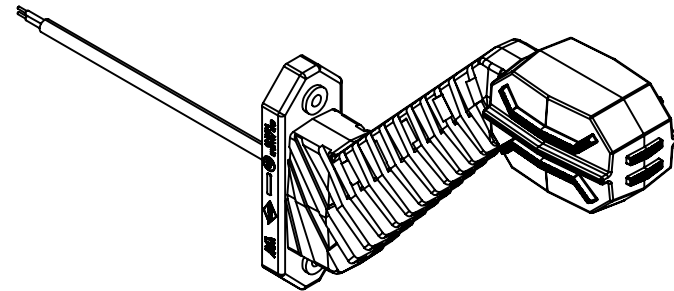
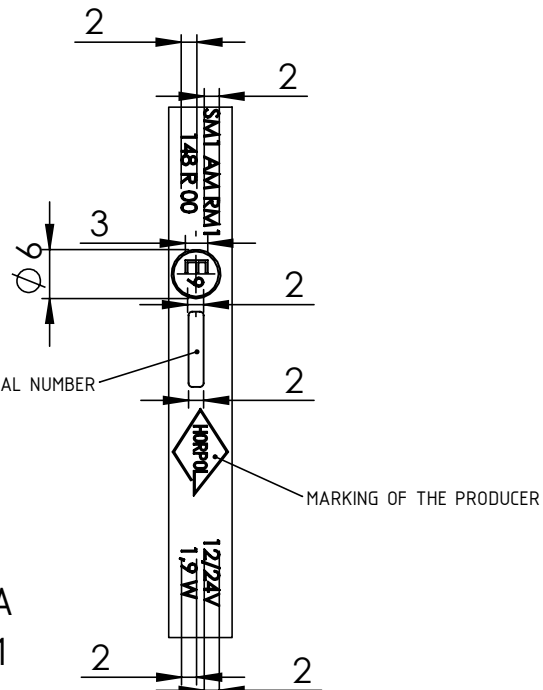
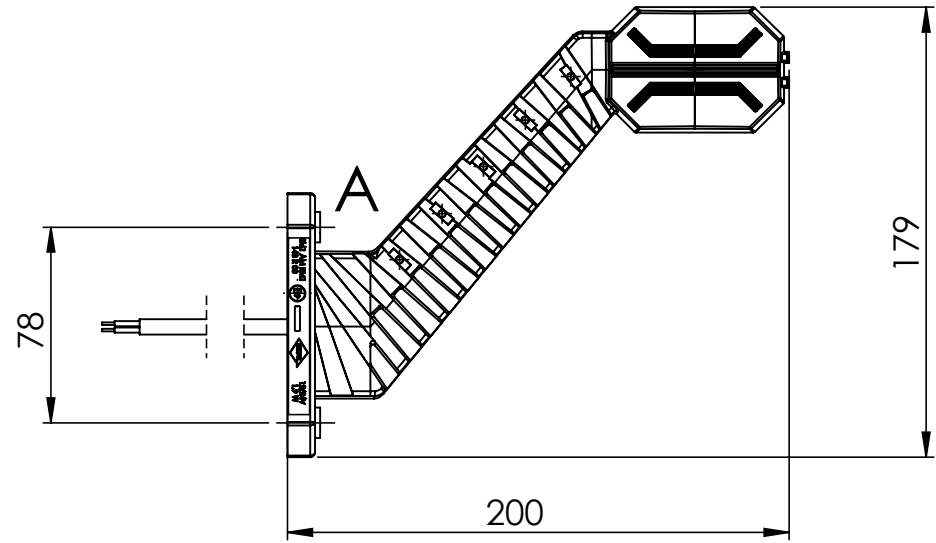
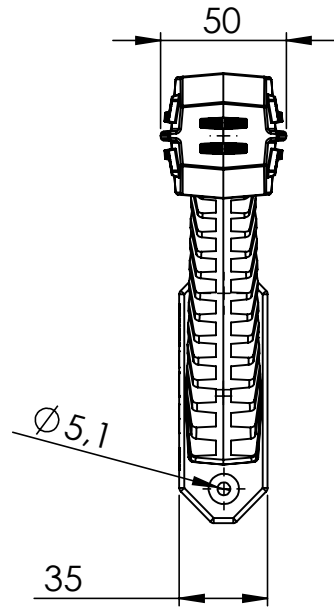


VERSION 1



SZCZEGÓŁ A
SKALA 1 : 1

FRONT END OUTLINE, REAR END OUTLINE, SIDE MARKER LAMP
TYPE HOR 134
LAMPA OBRYSOVA PRZEDNIA,
TYLNA I BOCZNA TYPU HOR 134

HORPOL J.I.A.T. Horeczy Spółka komandytowa
Lipniki, ul. Lipowa 3, 86-005 Białe Błota

Drawn by: DB

Scale: 1:3

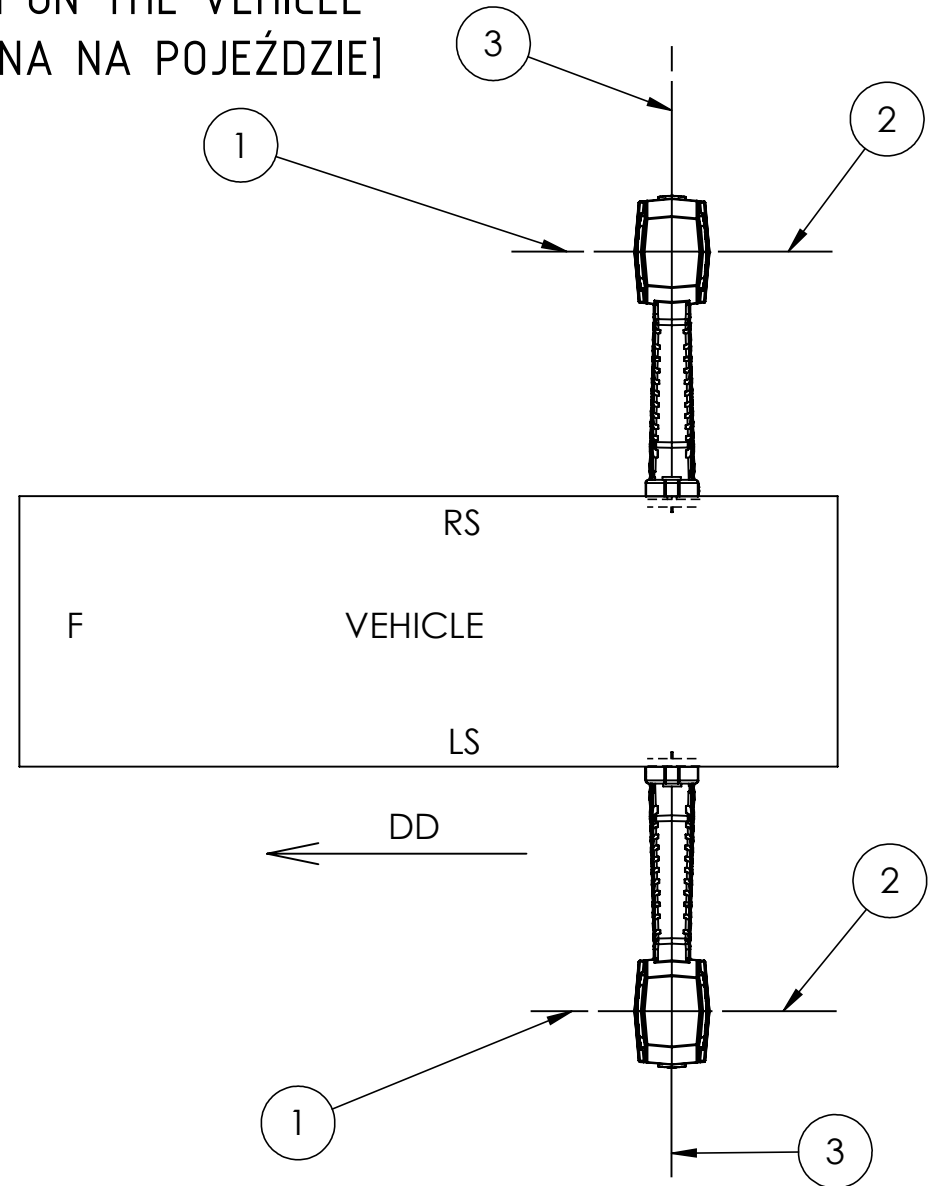
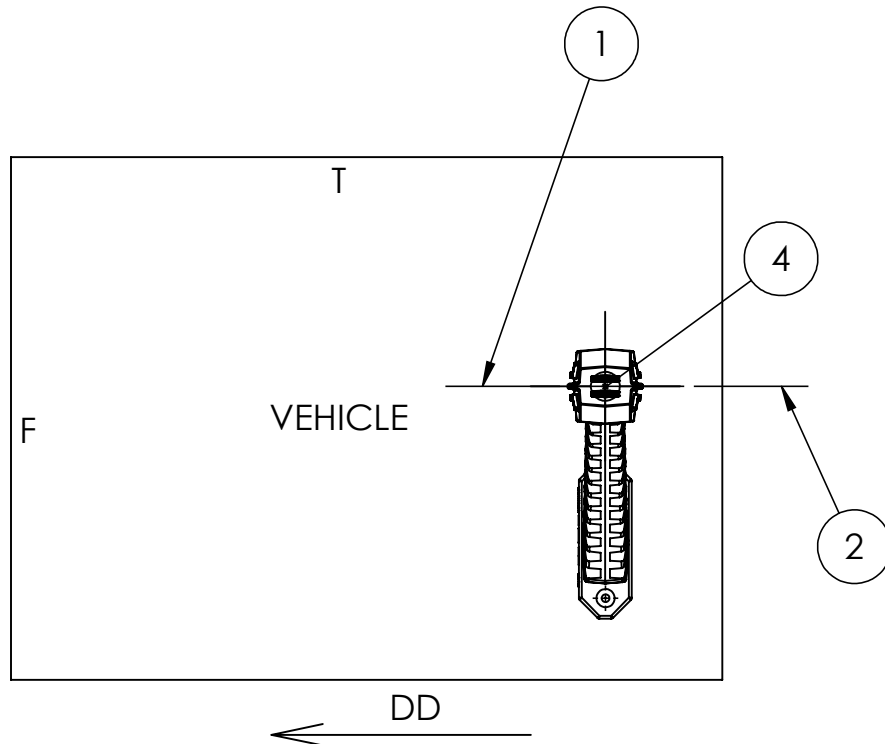
Date: 2022-11-21

Sheet: 1/8

IPIDABA PC24060073

VERSION 1

GEOMETRICAL POSITION ON THE VEHICLE
[POZYCJA GEOMETRYCZNA NA POJEŹDZIE]



- 1 - AXES OF THE REFERENCE (FRONT END OUTLINE MARKER LAMP)
[OSIE ODNIESIENIA (ŚWIATŁO PRZEDNIE OBRYSOWE)]
- 2 - AXES OF THE REFERENCE (REAR END OUTLINE MARKER LAMP)
[OSIE ODNIESIENIA (ŚWIATŁO TYLNE OBRYSOWE)]
- 3 - AXES OF THE REFERENCE (SIDE MARKER LAMP)
[OSIE ODNIESIENIA (ŚWIATŁO OBRYSOWE BOCZNE)]
- 4 - CENTER OF THE REFERENCE [ŚRODEK ODNIESIENIA]
- T - TOP OF THE VEHICLE [GÓRA POJAZDU]
- F - FRONT OF THE VEHICLE [PRZÓD POJAZDU]
- LS - LEFT SIDE OF THE VEHICLE [LEWA STRONA POJAZDU]
- RS - RIGHT SIDE OF THE VEHICLE [PRAWA STRONA POJAZDU]
- DD - DRIVING DIRECTION [KIERUNEK JAZDY]

FRONT END OUTLINE, REAR END OUTLINE, SIDE MARKER LAMP
TYPE HOR 134
LAMPY OBRYSOWA PRZEDNIA,
TYLNA I BOCZNA TYPU HOR 134

HORPOL J.I.A.T. Horeczy Spółka komandytowa
Lipniki, ul. Lipowa 3, 86-005 Białe Błota

Drawn by: DB

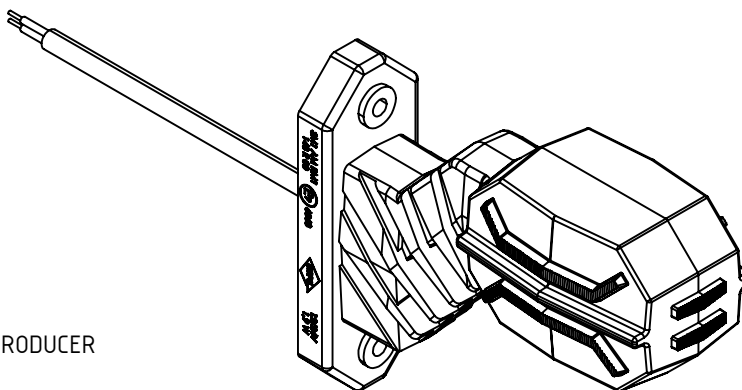
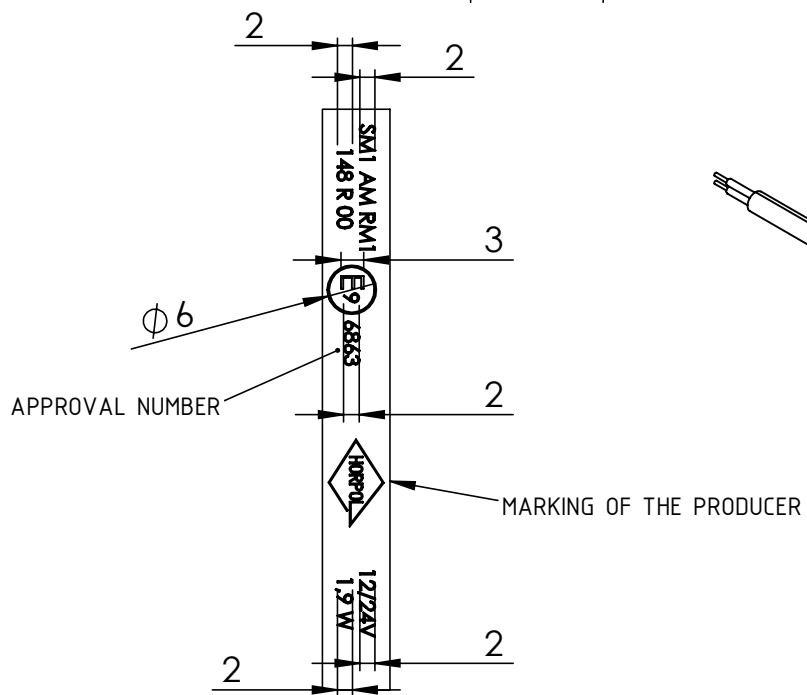
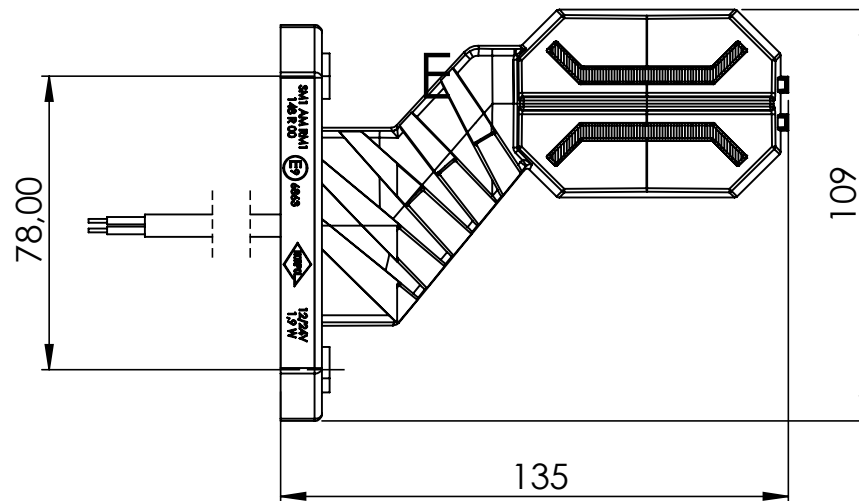
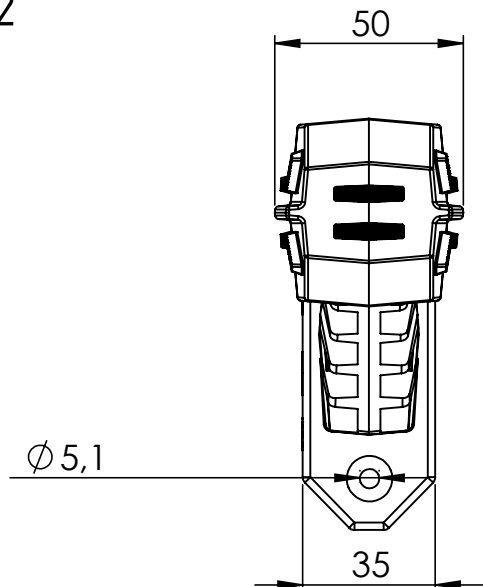
Scale 1:5

Date: 2022-11-21

Sheet 2/8

IBI ADA PC24060073

VERSION 2



SZCZEGÓŁ A
SKALA 1 : 1

FRONT END OUTLINE, REAR END OUTLINE, SIDE MARKER LAMP
TYPE HOR 134
LAMPA OBRYSOVA PRZEDNIA,
TYLNA I BOCZNA TYPU HOR 134

HORPOL J.I.A.T. Horeczy Spółka komandytowa
Lipniki, ul. Lipowa 3, 86-005 Białe Błota

Drawn by: DB

Scale 1:2

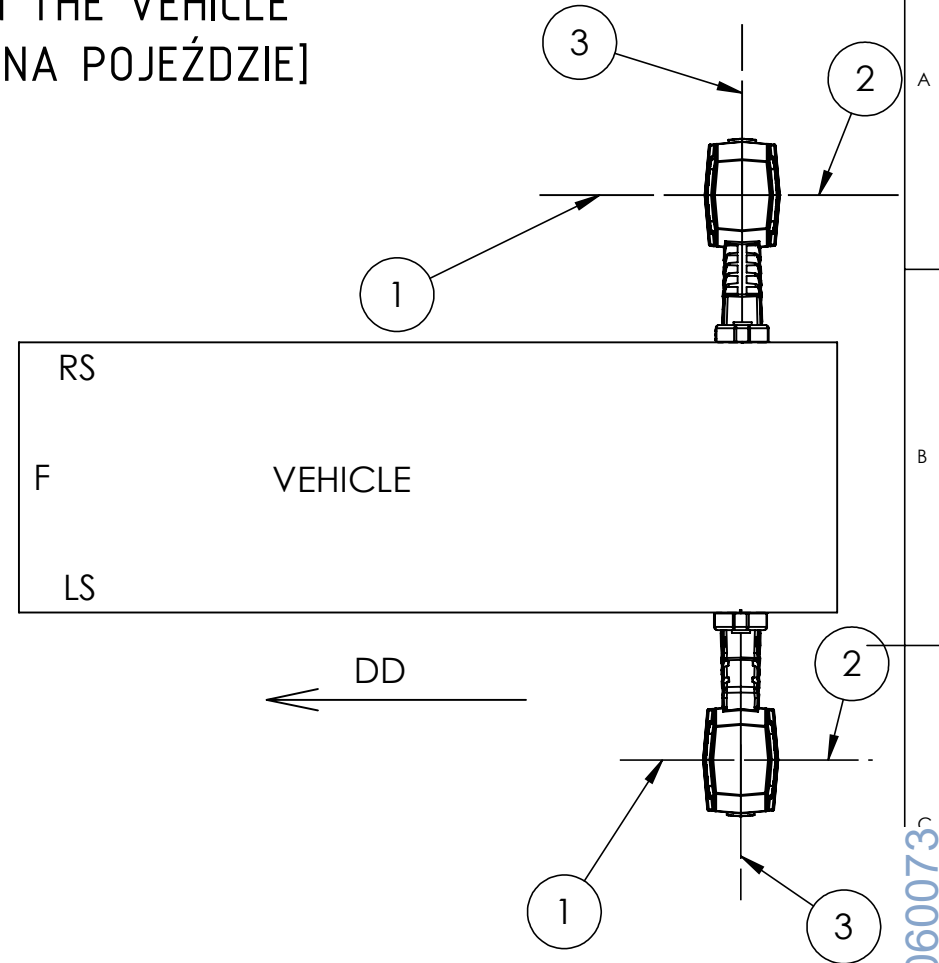
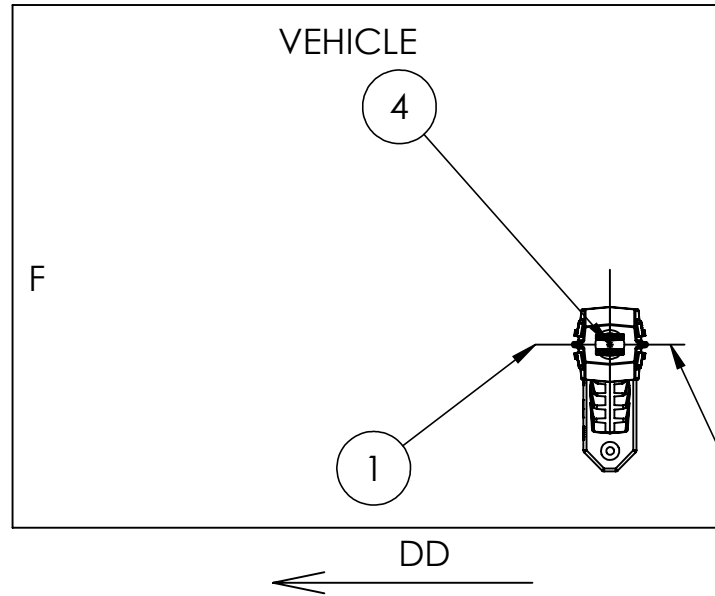
Date: 2023-10-13

Sheet 3/8

IDIADA PC24060073

VERSION 2

GEOMETRICAL POSITION ON THE VEHICLE
[POZYCJA GEOMETRYCZNA NA POJEŹDZIE]



- 1 - AXES OF THE REFERENCE (FRONT END OUTLINE MARKER LAMP)
[OSIE ODNIESIENIA (ŚWIATŁO PRZEDNIE OBRYSWOWE)]
- 2 - AXES OF THE REFERENCE (REAR END OUTLINE MARKER LAMP)
[OSIE ODNIESIENIA (ŚWIATŁO TYLNE OBRYSWOWE)]
- 3 - AXES OF THE REFERENCE (SIDE MARKER LAMP)
[OSIE ODNIESIENIA (ŚWIATŁO OBRYSWOWE BOCZNE)]
- 4 - CENTER OF THE REFERENCE [ŚRODEK ODNIESIENIA]
- T - TOP OF THE VEHICLE [GÓRA POJAZDU]
- F - FRONT OF THE VEHICLE [PRZÓD POJAZDU]
- LS - LEFT SIDE OF THE VEHICLE [LEWA STRONA POJAZDU]
- RS - RIGHT SIDE OF THE VEHICLE [PRAWA STRONA POJAZDU]
- DD - DRIVING DIRECTION [KIERUNEK JAZDY]

FRONT END OUTLINE, REAR END OUTLINE, SIDE MARKER LAMP
TYPE HOR 134
LAMPY OBRYSWOWE PRZEDNIA,
TYLNA I BOCZNA TYPU HOR 134

HORPOL J.I.A.T. Horeczy Spółka komandytowa
Lipniki, ul. Lipowa 3, 86-005 Białe Błota

Drawn by: DB

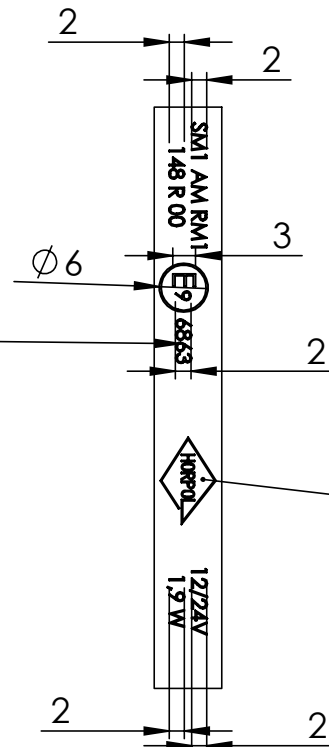
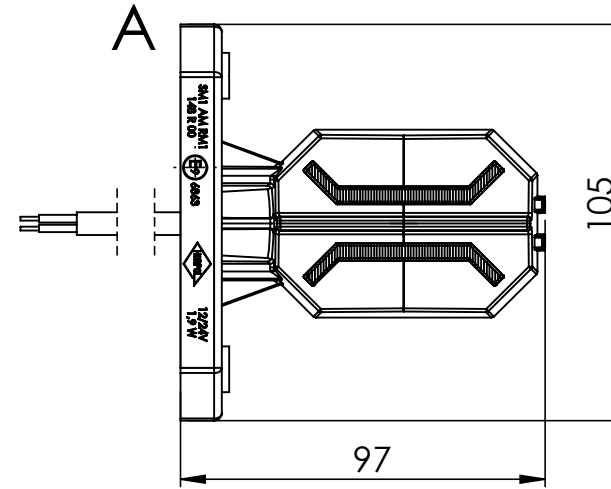
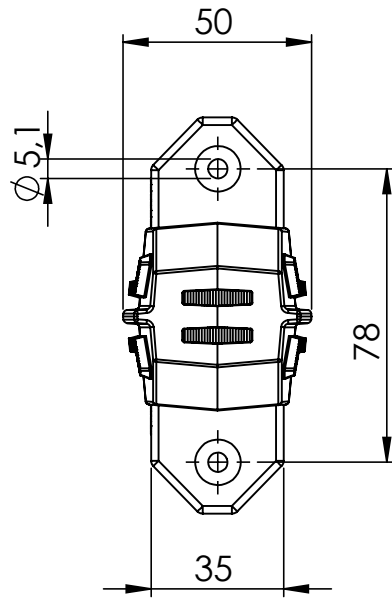
Scale 1:5

Date: 2023-10-13

Sheet 4/8

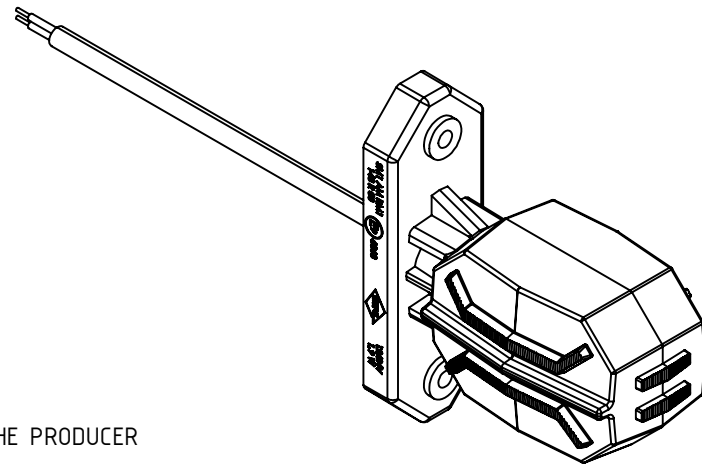
IDIA DA PC24060073

VERSION 3



APPROVAL NUMBER

MARKING OF THE PRODUCER



SZCZEGÓŁ A
SKALA 1 : 1

FRONT END OUTLINE, REAR END OUTLINE, SIDE MARKER LAMP
TYPE HOR 134
LAMPA OBRYSOVA PRZEDNIA,
TYLNA I BOCZNA TYPU HOR 134

HORPOL J.I.A.T. Horeczy Spółka komandytowa
Lipniki, ul. Lipowa 3, 86-005 Białe Błota

Drawn by: DB

Scale 1:2

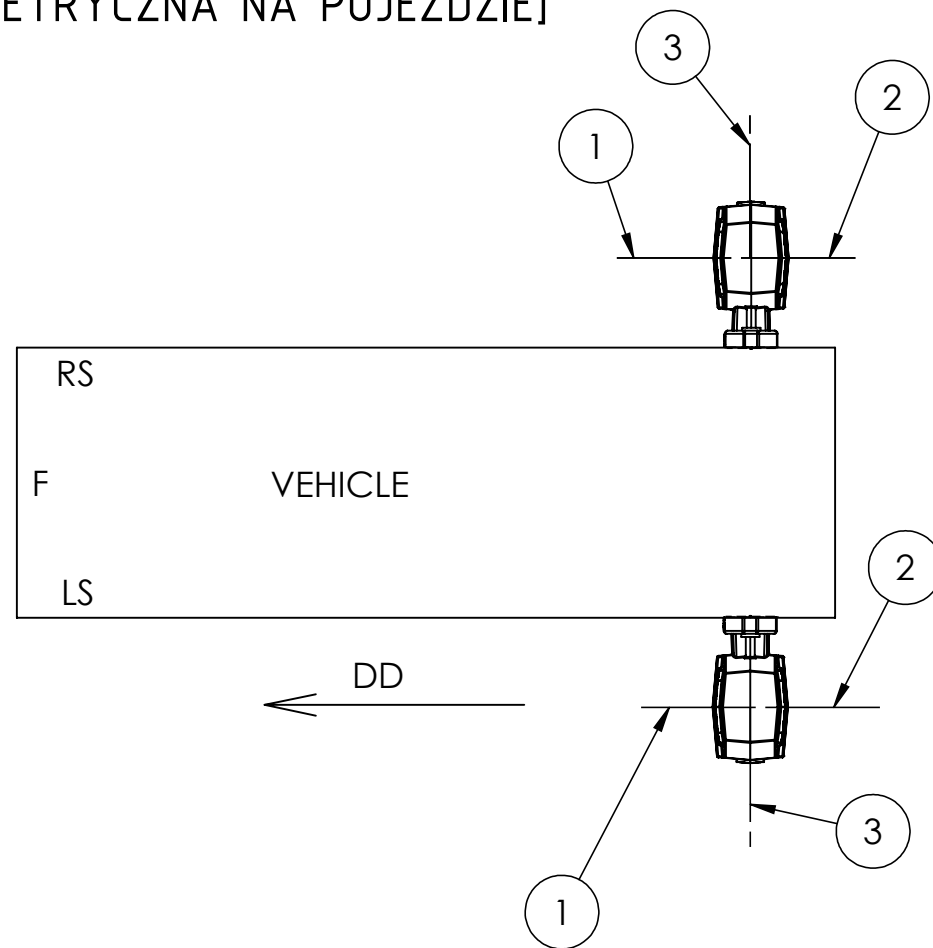
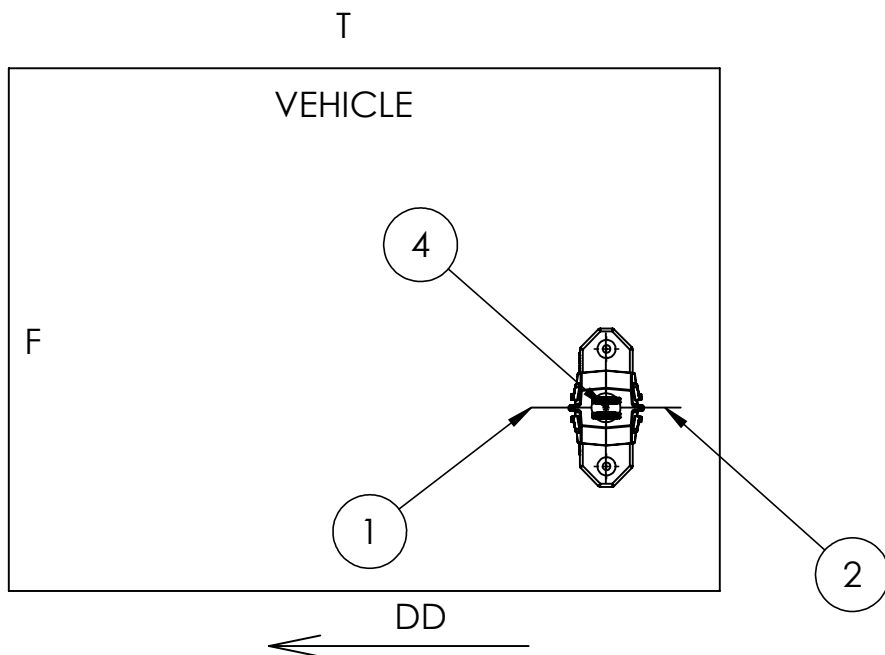
Date: 2023-10-13

Sheet 5/8

IDIAPÁ PC24060073

VERSION 3

GEOMETRICAL POSITION ON THE VEHICLE [POZYCJA GEOMETRYCZNA NA POJEŹDZIE]



- 1 - AXES OF THE REFERENCE (FRONT END OUTLINE MARKER LAMP)
[OSIE ODNIESIENIA (ŚWIATŁO PRZEDNIE OBRYSOWE)]
- 2 - AXES OF THE REFERENCE (REAR END OUTLINE MARKER LAMP)
[OSIE ODNIESIENIA (ŚWIATŁO TYLNE OBRYSOWE)]
- 3 - AXES OF THE REFERENCE (SIDE MARKER LAMP)
[OSIE ODNIESIENIA (ŚWIATŁO OBRYSOWE BOCZNE)]
- 4 - CENTER OF THE REFERENCE [ŚRODEK ODNIESIENIA]
- T - TOP OF THE VEHICLE [GÓRA POJAZDU]
- F - FRONT OF THE VEHICLE [PRZÓD POJAZDU]
- LS - LEFT SIDE OF THE VEHICLE [LEWA STRONA POJAZDU]
- RS - RIGHT SIDE OF THE VEHICLE [PRAWA STRONA POJAZDU]
- DD - DRIVING DIRECTION [KIERUNEK JAZDY]

FRONT END OUTLINE, REAR END OUTLINE, SIDE MARKER LAMP
TYPE HOR 134
LAMPY OBRYSOWE PRZEDNIA,
TYLNA I BOCZNA TYPU HOR 134

HORPOL J.I.A.T. Horeczy Spółka komandytowa
Lipniki, ul. Lipowa 3, 86-005 Białe Błota

Drawn by: DB

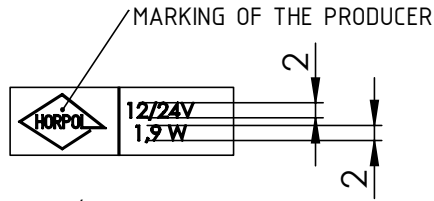
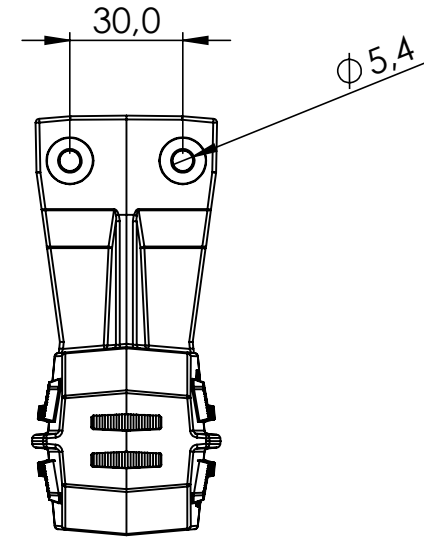
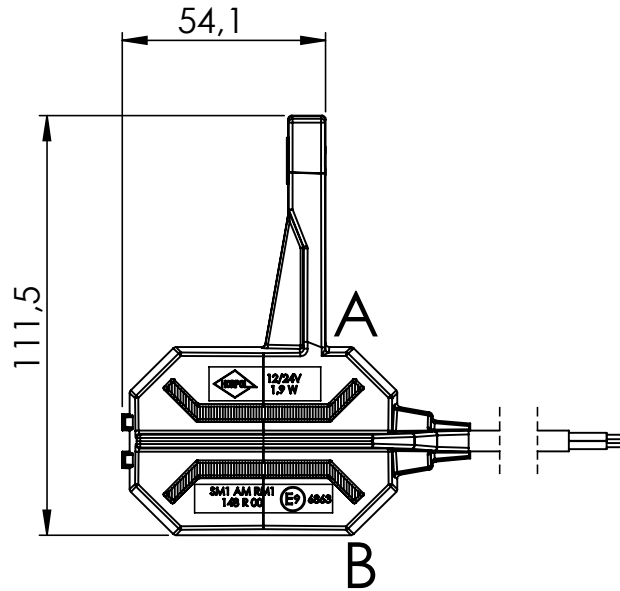
Scale 1:5

Date: 2023-10-13

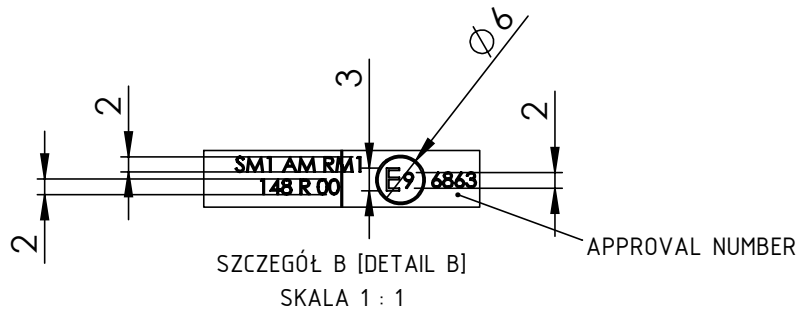
Sheet 6/8

IBI ABA PC24060073

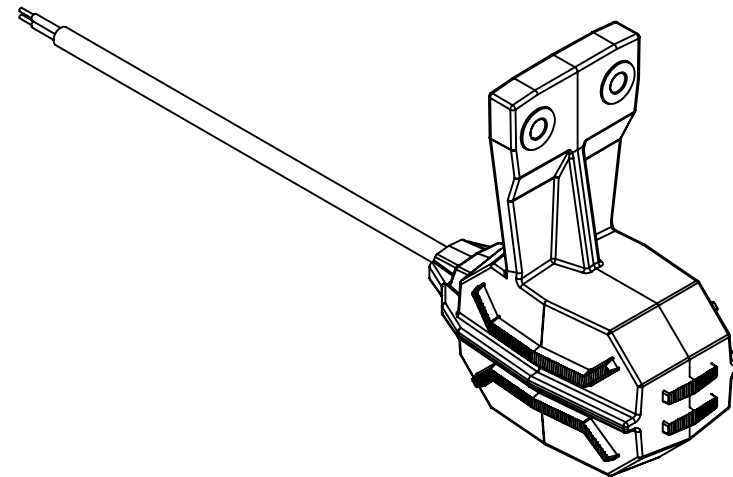
VERSION 4



SZCZEGÓŁ A [DETAIL A]
SKALA 1 : 1



SZCZEGÓŁ B [DETAIL B]
SKALA 1 : 1

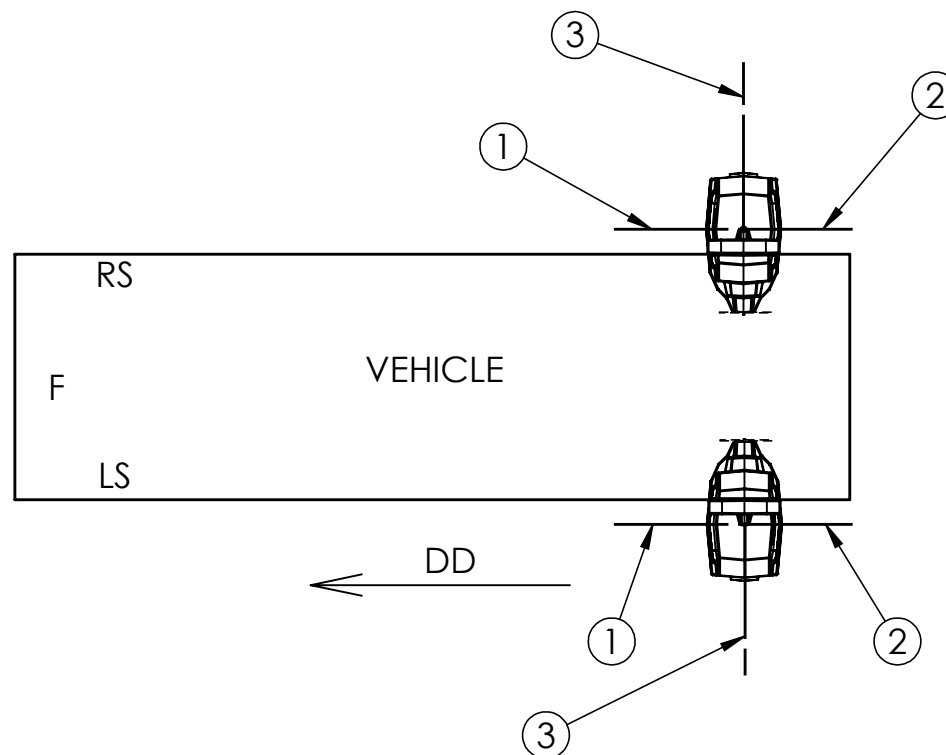
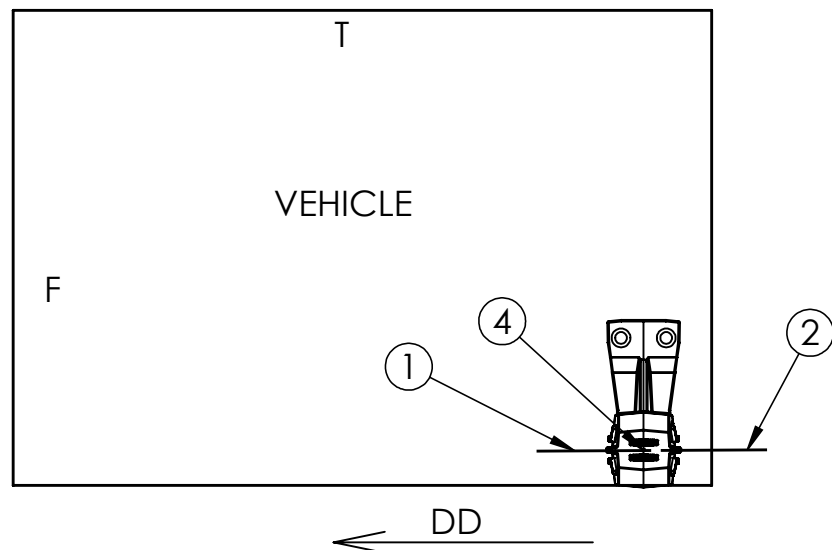


FRONT END OUTLINE, REAR END OUTLINE, SIDE MARKER
TYPE HOR 134
LAMPA OBRYSOVA PRZEDNIA,
TYLNA I BOCZNA TYPU HOR 134

HORPOL J.I.A.T. Horeczy Spółka komandytowa
Lipniki, ul. Lipowa 3, 86-005 Białe Błota

VERSION 4

GEOMETRICAL POSITION ON THE VEHICLE [POZYCJA GEOMETRYCZNA NA POJEŹDZIE]



- 1 - AXES OF THE REFERENCE (FRONT END OUTLINE MARKER LAMP)
[OSIE ODNIESIENIA (ŚWIATŁO PRZEDNIE OBRYSWO)]
- 2 - AXES OF THE REFERENCE (REAR END OUTLINE MARKER LAMP)
[OSIE ODNIESIENIA (ŚWIATŁO TYLNE OBRYSWO)]
- 3 - AXES OF THE REFERENCE (SIDE MARKER LAMP)
[OSIE ODNIESIENIA (ŚWIATŁO OBRYSWO BOCZNE)]
- 4 - CENTER OF THE REFERENCE [ŚRODEK ODNIESIENIA]
- T - TOP OF THE VEHICLE [GÓRA POJAZDU]
- F - FRONT OF THE VEHICLE [PRZÓD POJAZDU]
- LS - LEFT SIDE OF THE VEHICLE [LEWA STRONA POJAZDU]
- RS - RIGHT SIDE OF THE VEHICLE [PRAWA STRONA POJAZDU]
- DD - DRIVING DIRECTION [KIERUNEK JAZDY]

FRONT END OUTLINE, REAR END OUTLINE, SIDE MARKER
TYPE HOR 134
LAMPY OBRYSWOWE PRZEDNIA,
TYLNA I BOCZNA TYPU HOR 134

HORPOL J.I.A.T. Horeczy Spółka komandytowa
Lipniki, ul. Lipowa 3, 86-005 Białe Błota

Drawn by: DB

Scale 1:5

Date: 2024-05-31

Sheet 8/8

IBI ABÁ PC24060073