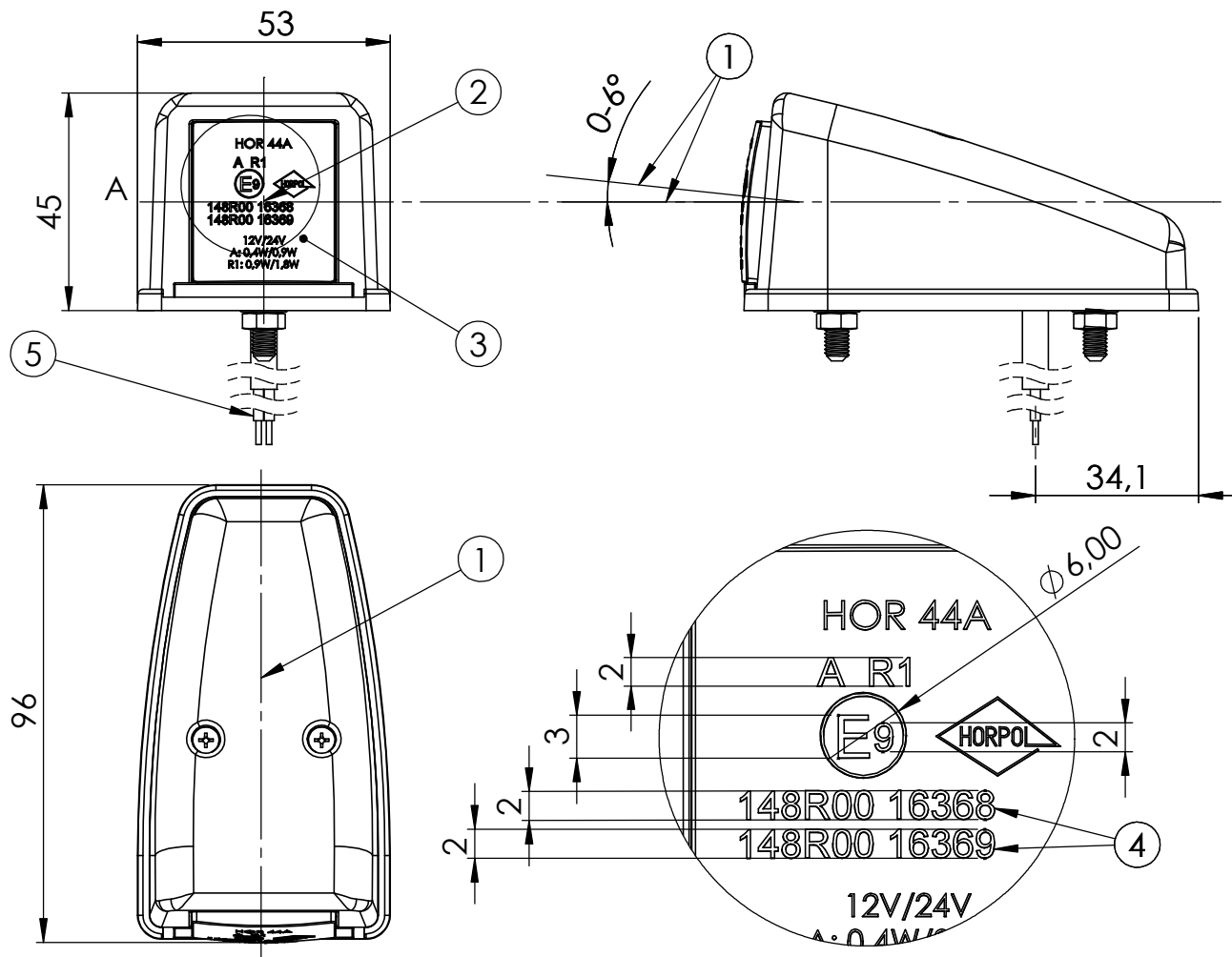


LAMPA POZYCYJNA PRZEDNIA I TYLNA HOR 44A (LD 3111 - LD 3113)  
 FRONT AND REAR POSITION LAMP TYPE HOR 44A (LD 3111 - LD 3113)



- 1- AXIS OF REFERENCE [OŚ ODNIESIENIA]
- 2- CENTRE OF REFERENCE [ŚRODEK ODNIESIENIA]
- 3- FRONT OR REAR POSITION LAMP [ŚWIATŁO POZYCYJNE PRZEDNIE LUB TYLNE]
- 4- APPROVAL NUMBERS [NUMERY HOMOLOGACJI]
- 5- CABLE [PRZEWÓD]

SZCZEGÓŁ A  
 SKALA 2 : 1

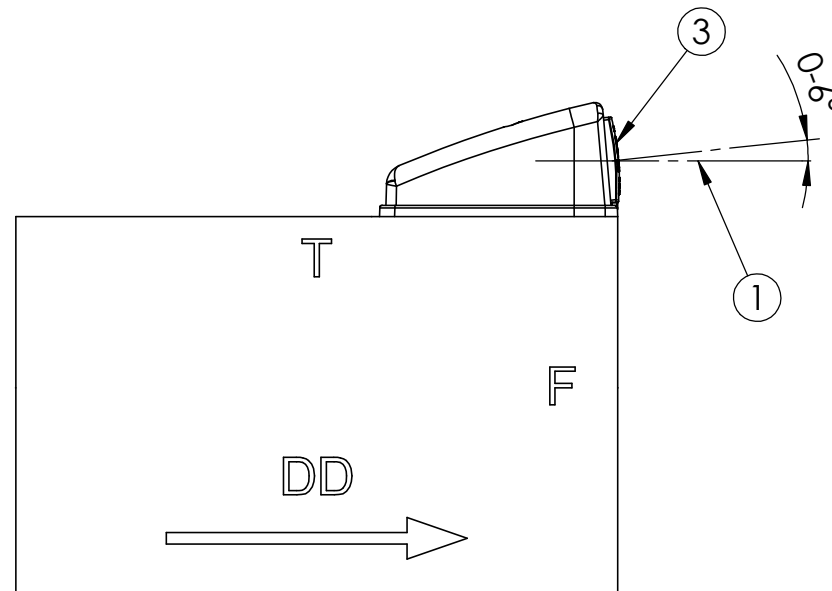
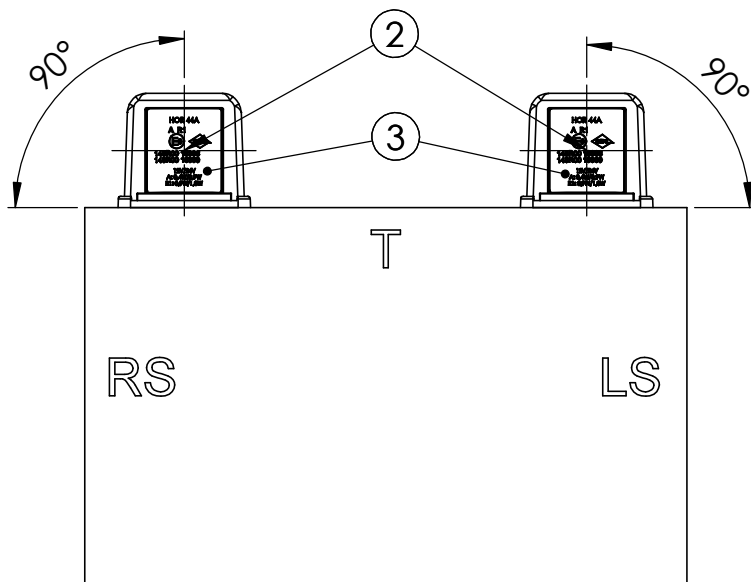
WERSJA I (LAMPA NAROŻNA)  
 VERSION I (CORNER LAMP)

FRONT AND REAR POSITION LAMP TYPE HOR 44A LAMPA POZYCYJNA PRZEDNIA I TYLNA TYPU HOR 44A		
trade name: <b>HORPOL</b> manufacturer: <b>HORPOL J.I.A.T. Horeczy Spółka Komandytowa</b>		
Drawn by: Marcin Gorzqch	Scale 1:2	Date: 01.02.2024
		Sheet: 1/17

IDIADA\_PC23120211

POZYCJA GEOMETRYCZNA NA POJEŹDZIE  
 GEOMETRICAL POSITION ON THE VEHICLE

Lampa pozycyjna przednia HOR 44A (LD 3111)  
 Front position lamp type HOR 44A (LD 3111)



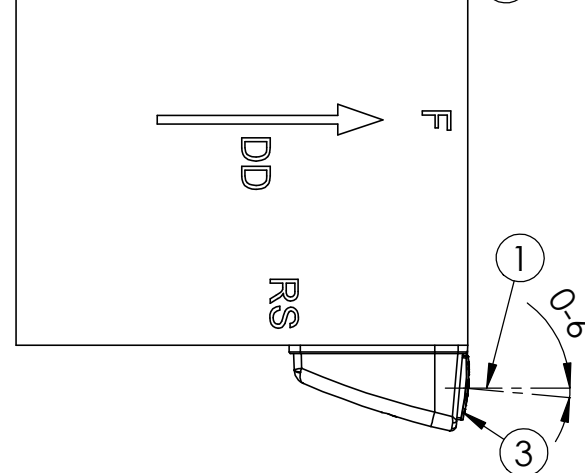
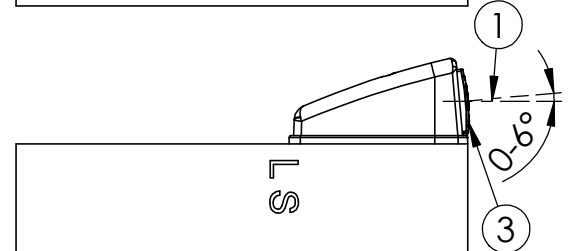
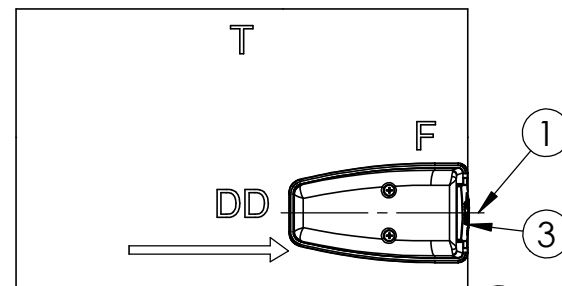
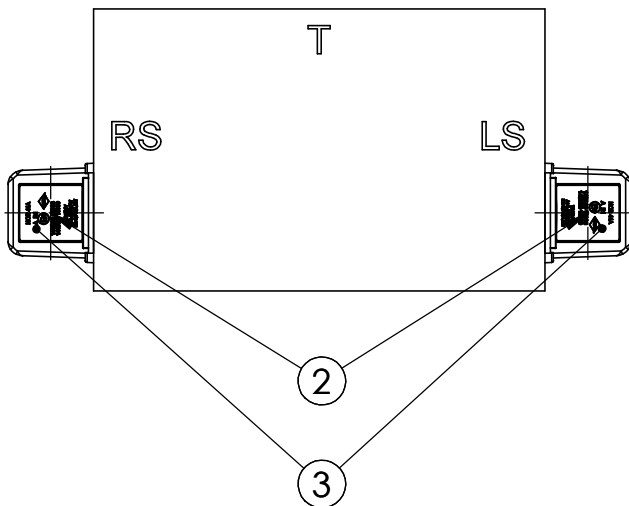
- 1- AXIS OF REFERENCE [OŚ ODNIESIENIA]
- 2- CENTRE OF REFERENCE [ŚRODEK ODNIESIENIA]
- 3- FRONT POSITION LAMP [ŚWIATŁO POZYCYJNE PRZEDNIE]
- LS - LEFT SIDE OF THE VEHICLE [LEWA STRONA POJAZDU]
- RS - RIGHT SIDE OF THE VEHICLE [PRAWA STRONA POJAZDU]
- F - FRONT OF THE VEHICLE [PRZÓD POJAZDU]
- T - TOP OF THE VEHICLE [GÓRA POJAZDU]
- DD - DRIVING DIRECTION [KIERUNEK JAZDY]

WERSJA I (LAMPА NAROŻNA)  
 VERSION I (CORNER LAMP)

FRONT AND REAR POSITION LAMP TYPE HOR 44A LAMPА POZYCYJNA PRZEDNIA I TYLNA TYPU HOR 44A		
trade name: <b>HORPOL</b> manufacturer: <b>HORPOL J.I.A.T. Horeczy Spółka Komandytowa</b>		
Drawn by: Marcin Gorzqch	Scale 1:3	Date: 01.02.2024

POZYCJA GEOMETRYCZNA NA POJEŹDZIE  
 GEOMETRICAL POSITION ON THE VEHICLE

Lampa pozycyjna przednia HOR 44A (LD 3111)  
 Front position lamp type HOR 44A (LD 3111)



WERSJA I (LAMPY NAROŻNE)  
 VERSION I (CORNER LAMP)

- 1- AXIS OF REFERENCE [OŚ ODNIESIENIA]
- 2- CENTRE OF REFERENCE [ŚRODEK ODNIESIENIA]
- 3- FRONT POSITION LAMP [ŚWIATŁO POZYCYJNE PRZEDNIE]
- LS - LEFT SIDE OF THE VEHICLE [LEWA STRONA POJAZDU]
- RS - RIGHT SIDE OF THE VEHICLE [PRAWA STRONA POJAZDU]
- F - FRONT OF THE VEHICLE [PRZÓD POJAZDU]
- T - TOP OF THE VEHICLE [GÓRA POJAZDU]
- DD - DRIVING DIRECTION [KIERUNEK JAZDY]

FRONT AND REAR POSITION LAMP TYPE HOR 44A  
 LAMPY POZYCYJNE PRZEDNIA I TYLNA TYPU HOR 44A

trade name: **HORPOL**  
 manufacturer: **HORPOL J.I.A.T. Horeczy Spółka Komandytowa**

Drawn by: Marcin Gorzqch

Scale 1:4

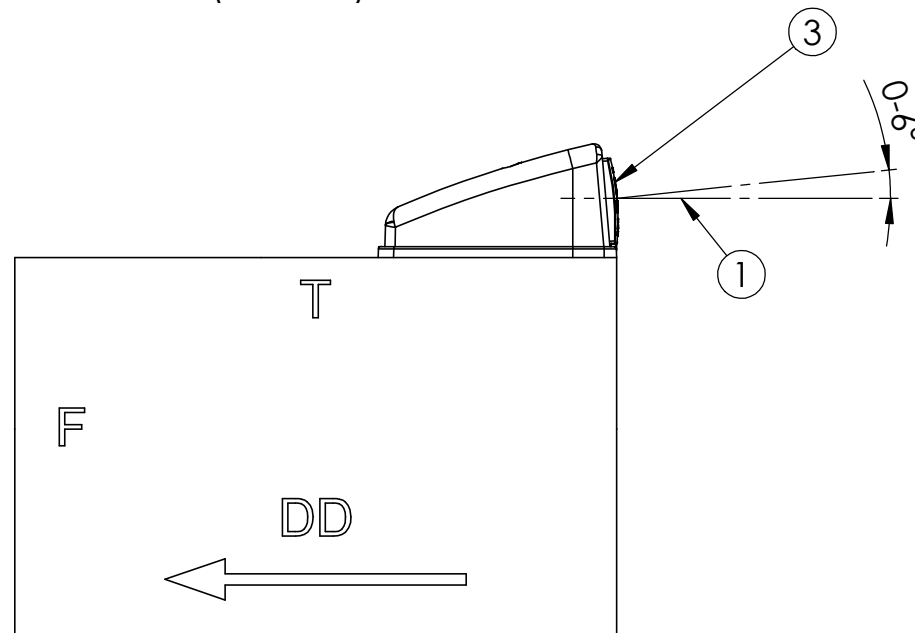
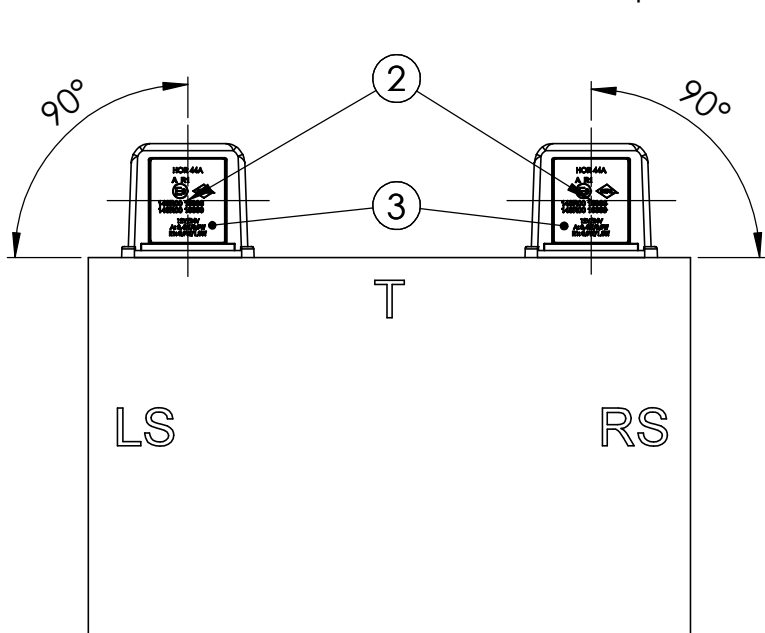
Date: 01.02.2024

Sheet: 3/17

IDIADA PC23120211

POZYCJA GEOMETRYCZNA NA POJEŹDZIE  
 GEOMETRICAL POSITION ON THE VEHICLE

Lampa pozycyjna tylna HOR 44A (LD 3113)  
 Rear position lamp type HOR 44A (LD 3113)



- 1- AXIS OF REFERENCE [OŚ ODNIESIENIA]
- 2- CENTRE OF REFERENCE [ŚRODEK ODNIESIENIA]
- 3- REAR POSITION LAMP [ŚWIATŁO POZYCYJNE TYLNE]
- LS - LEFT SIDE OF THE VEHICLE [LEWA STRONA POJAZDU]
- RS - RIGHT SIDE OF THE VEHICLE [PRAWA STRONA POJAZDU]
- F - FRONT OF THE VEHICLE [PRZÓD POJAZDU]
- T - TOP OF THE VEHICLE [GÓRA POJAZDU]
- DD - DRIVING DIRECTION [KIERUNEK JAZDY]

WERSJA I (LAMPY NAROŻNE)  
 VERSION I (CORNER LAMP)

FRONT AND REAR POSITION LAMP TYPE HOR 44A  
 LAMPY POZYCYJNE PRZEDNIA I TYLNA TYPU HOR 44A

trade name: **HORPOL**  
 manufacturer: **HORPOL J.I.A.T. Horeczy Spółka Komandytowa**

Drawn by: Marcin Gorzuch

Scale 1:3

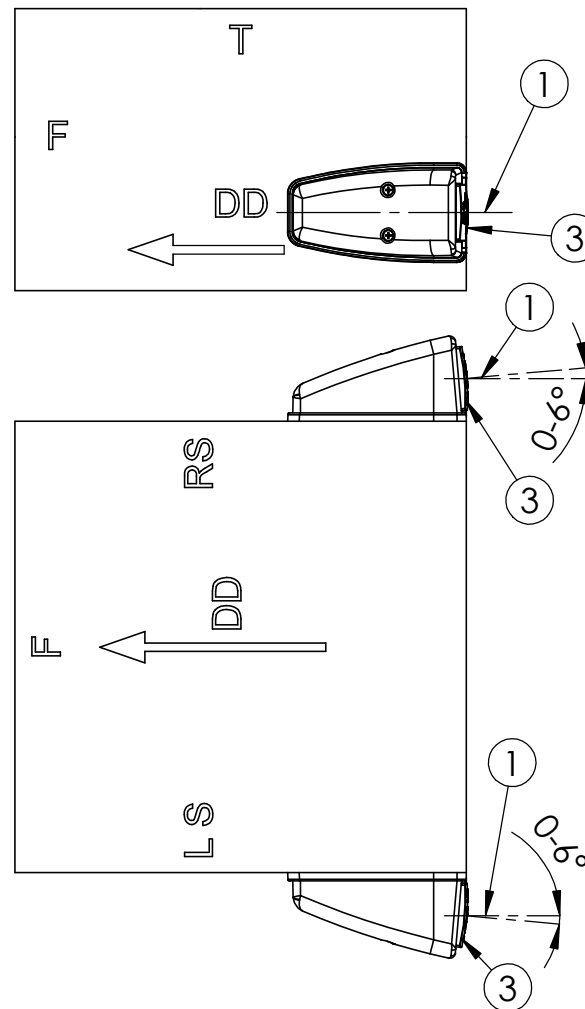
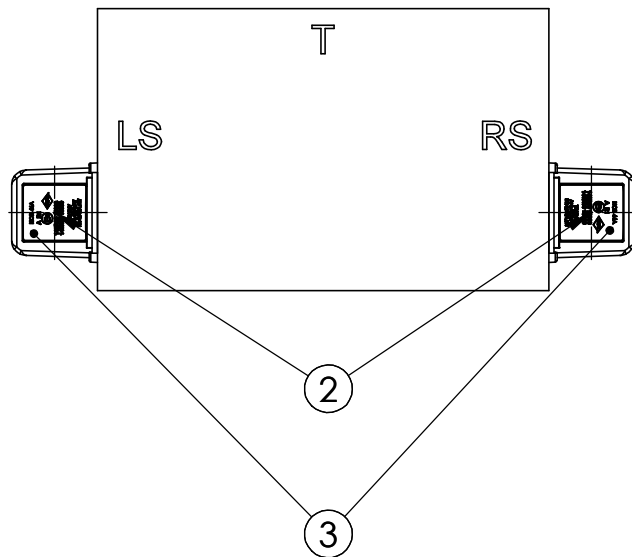
Date: 01.02.2024

Sheet 4/17

IDIADA\_PC23120211

# POZYCJA GEOMETRYCZNA NA POJEŹDZIE GEOMETRICAL POSITION ON THE VEHICLE

Lampa pozycyjna tylna HOR 44A (LD 3113)  
Rear position lamp type HOR 44A (LD 3113)



WERSJA I (LAMPА NAROŻNA)  
VERSION I (CORNER LAMP)

- 1- AXIS OF REFERENCE [OŚ ODNIESIENIA]
- 2- CENTRE OF REFERENCE [ŚRODEK ODNIESIENIA]
- 3- REAR POSITION LAMP [ŚWIATŁO POZYCYJNE TYLNE]
- LS - LEFT SIDE OF THE VEHICLE [LEWA STRONA POJAZDU]
- RS - RIGHT SIDE OF THE VEHICLE [PRAWA STRONA POJAZDU]
- F - FRONT OF THE VEHICLE [PRZÓD POJAZDU]
- T - TOP OF THE VEHICLE [GÓRA POJAZDU]
- DD - DRIVING DIRECTION [KIERUNEK JAZDY]

FRONT AND REAR POSITION LAMP TYPE HOR 44A  
LAMPА POZYCЈJNA PRZEDNIA I TYLNA TYPU HOR 44A

trade name: **HORPOL**  
manufacturer: **HORPOL J.I.A.T. Horeczy Spółka Komandytowa**

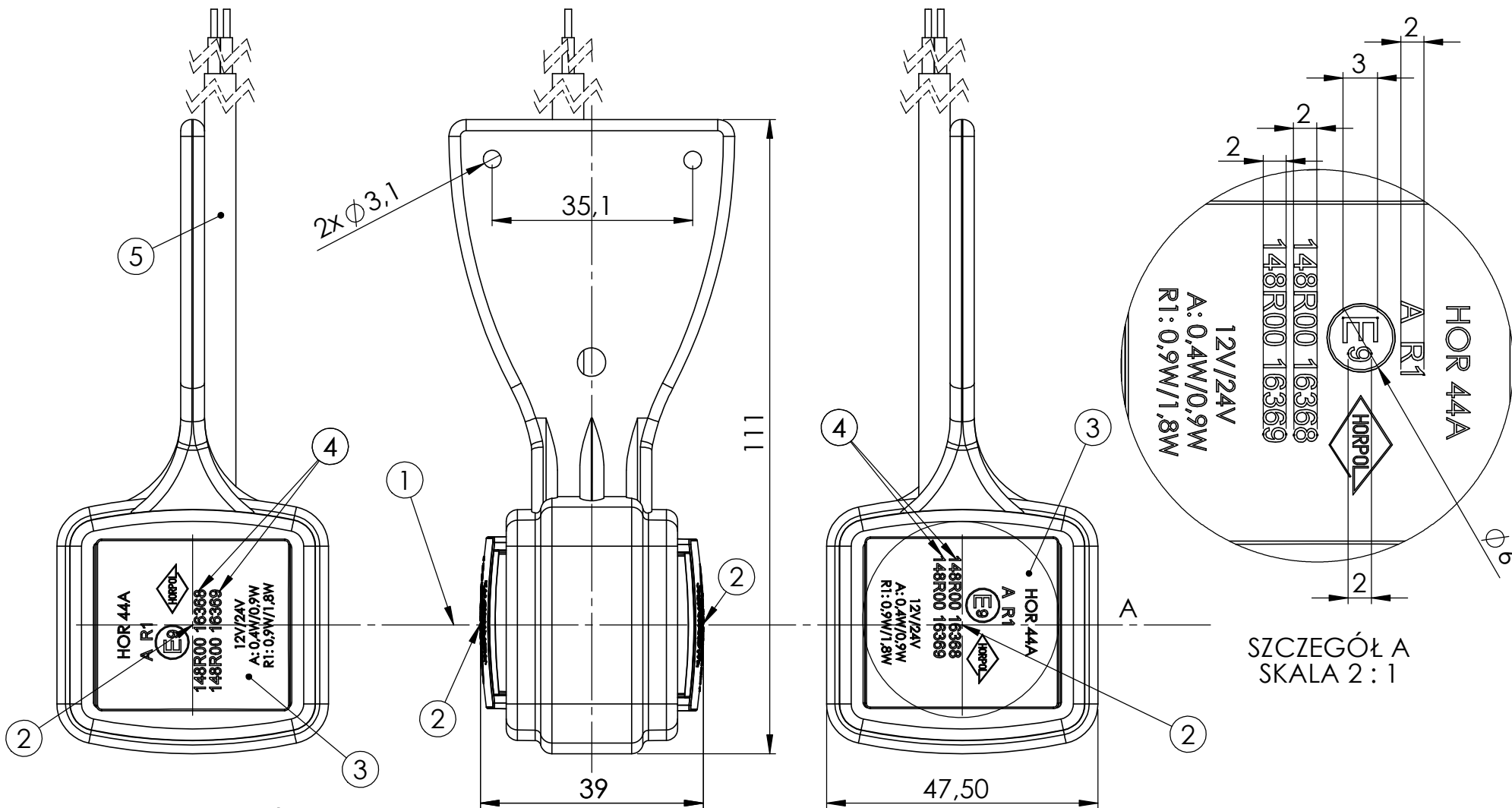
Drawn by: Marcin Gorzqch

Scale 1:4 Date: 01.02.2024

Sheet 5/17

IDIADA PC23120211

LAMPA POZYCYJNA PRZEDNIA I TYLNA HOR 44A (LD 3115)  
 FRONT AND REAR POSITION LAMP TYPE HOR 44A (LD 3115)



- 1- AXIS OF REFERENCE [OŚ ODNIESIENIA]
- 2- CENTRE OF REFERENCE [ŚRODEK ODNIESIENIA]
- 3- FRONT OR REAR POSITION LAMP [ŚWIATŁO POZYCYJNE PRZEDNIE LUB TYLNE]
- 4- APPROVAL NUMBERS [NUMERY HOMOLOGACJI]
- 5- CABLE [PRZEWÓD]

WERSJA II (LAMPA WISZĄCA)  
 VERSION II (HANGING LAMP)

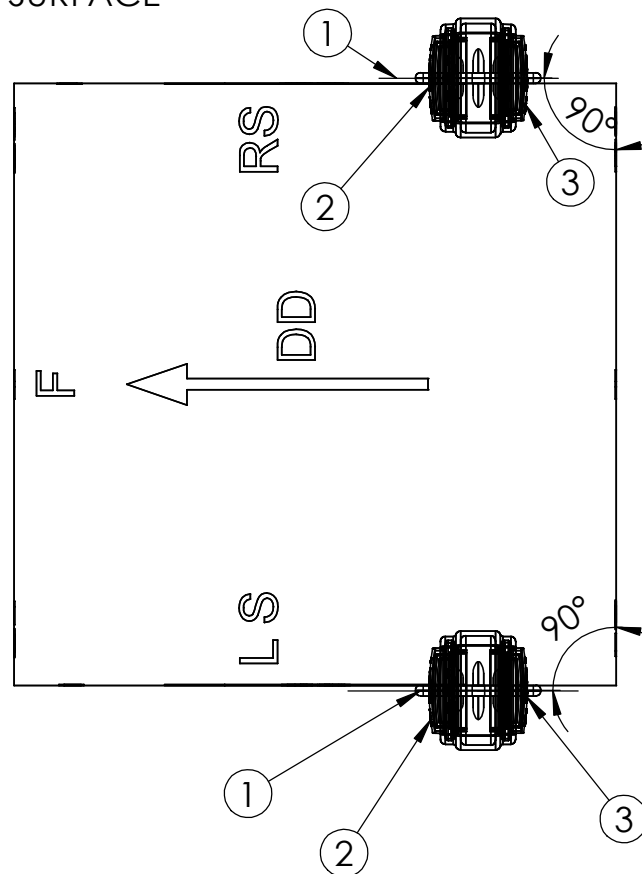
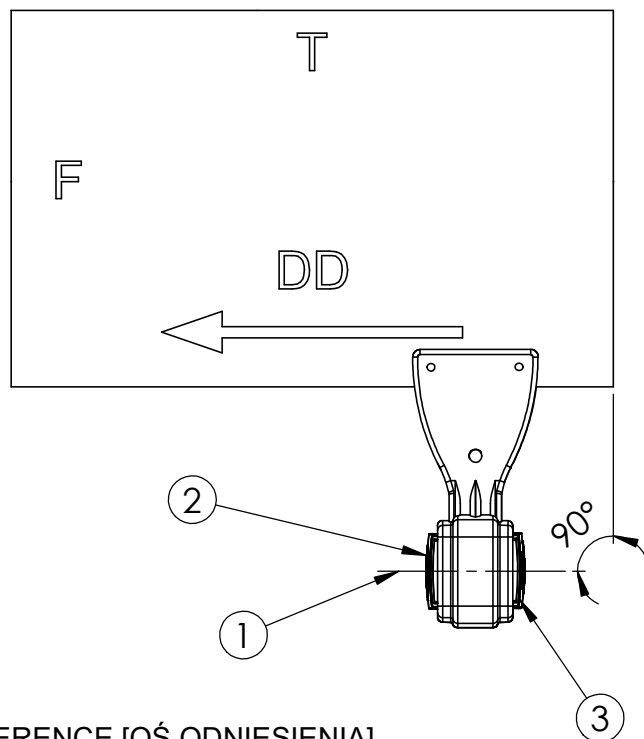
FRONT AND REAR POSITION LAMP TYPE HOR 44A  
 LAMPA POZYCYJNA PRZEDNIA I TYLNA TYPU HOR 44A  
 trade name: **HORPOL**  
 manufacturer: **HORPOL J.I.A.T. Horeczy Spółka Komandytowa**

IDIA DA PC23120211

POZYCJA GEOMETRYCZNA NA POJEŹDZIE  
 GEOMETRICAL POSITION ON THE VEHICLE

Lampa pozycyjna przednia i tylna HOR 44A (LD 3115)  
 Front and rear position lamp type HOR 44A (LD 3115)

MOCOWANIE DO PŁASZCZYZNY PIONOWEJ  
 FIXING TO THE VERTICAL SURFACE



- 1- AXIS OF REFERENCE [OŚ ODNIESIENIA]
- 2- FRONT POSITION LAMP [ŚWIATŁO POZYCYJNE PRZEDNIE]
- 3- REAR POSITION LAMP [ŚWIATŁO POZYCYJNE TYLNE]
- LS - LEFT SIDE OF THE VEHICLE [LEWA STRONA POJAZDU]
- RS - RIGHT SIDE OF THE VEHICLE [PRAWA STRONA POJAZDU]
- F - FRONT OF THE VEHICLE [PRZÓD POJAZDU]
- T - TOP OF THE VEHICLE [GÓRA POJAZDU]
- DD - DRIVING DIRECTION [KIERUNEK JAZDY]

WERSJA II (LAMP A WISZĄCA)  
 VERSION II (HANGING LAMP)

FRONT AND REAR POSITION LAMP TYPE HOR 44A  
 LAMP A POZYCYJNA PRZEDNIA I TYLNA TYPU HOR 44A

trade name: **HORPOL**  
 manufacturer: **HORPOL J.I.A.T. Horeczy Spółka Komandytowa**

Drawn by: Marcin Gorzqch

Scale: 1:3 Date: 01.02.2024

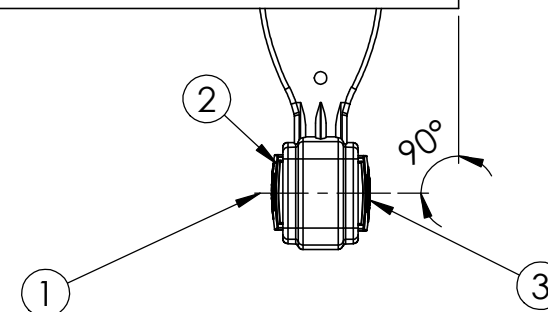
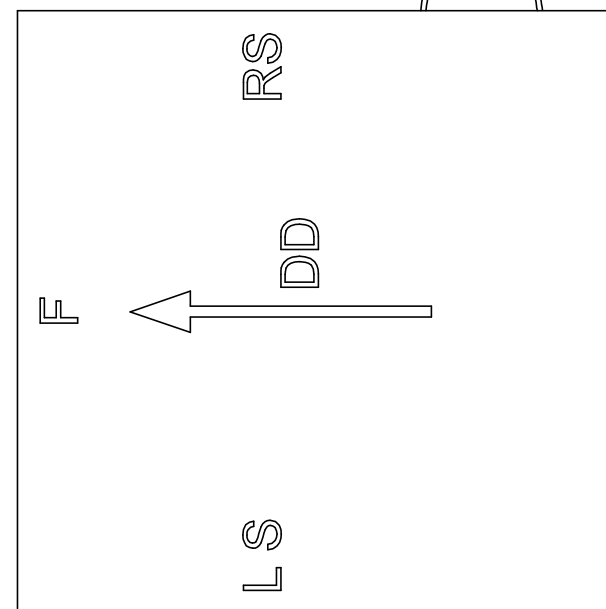
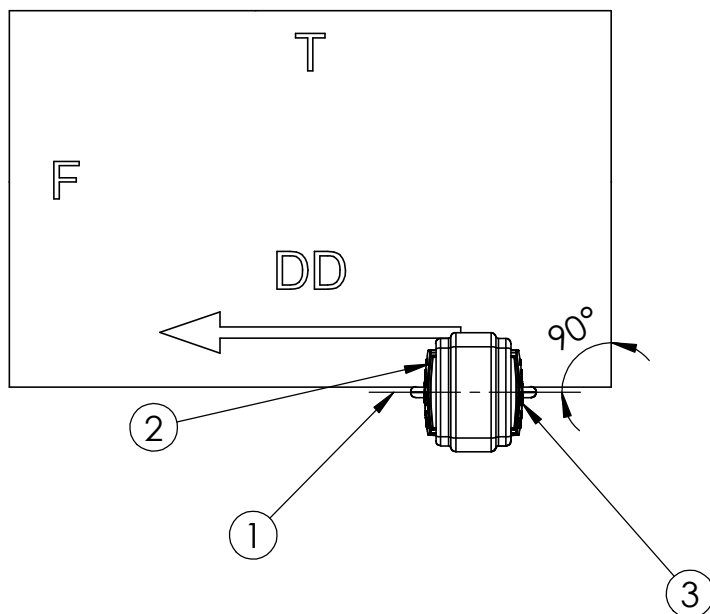
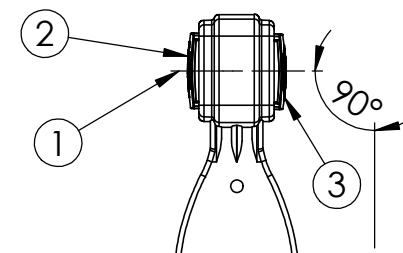
Sheet: 7/17

IDIADA\_PC23120211

POZYCJA GEOMETRYCZNA NA POJEŹDZIE  
GEOMETRICAL POSITION ON THE VEHICLE

Lampa pozycyjna przednia i tylna HOR 44A (LD 3115)  
Front and rear position lamp type HOR 44A (LD 3115)

MOCOWANIE DO PŁASZCZYZNY POZIOMEJ  
FIXING TO THE HORIZONTAL SURFACE



WERSJA II (LAMPY WISZĄCA)  
VERSION II (HANGING LAMP)

- 1- AXIS OF REFERENCE [OŚ ODNIESIENIA]
- 2- FRONT POSITION LAMP [ŚWIATŁO POZYCYJNE PRZEDNIE]
- 3- REAR POSITION LAMP [ŚWIATŁO POZYCYJNE TYLNE]
- LS - LEFT SIDE OF THE VEHICLE [LEWA STRONA POJAZDU]
- RS - RIGHT SIDE OF THE VEHICLE [PRAWA STRONA POJAZDU]
- F - FRONT OF THE VEHICLE [PRZÓD POJAZDU]
- T - TOP OF THE VEHICLE [GÓRA POJAZDU]
- DD - DRIVING DIRECTION [KIERUNEK JAZDY]

FRONT AND REAR POSITION LAMP TYPE HOR 44A  
LAMPY POZYCYJNA PRZEDNIA I TYLNA TYPU HOR 44A

trade name: **HORPOL**  
manufacturer: **HORPOL J.I.A.T. Horeczy Spółka Komandytowa**

Drawn by: Marcin Gorzqch

Scale 1:3

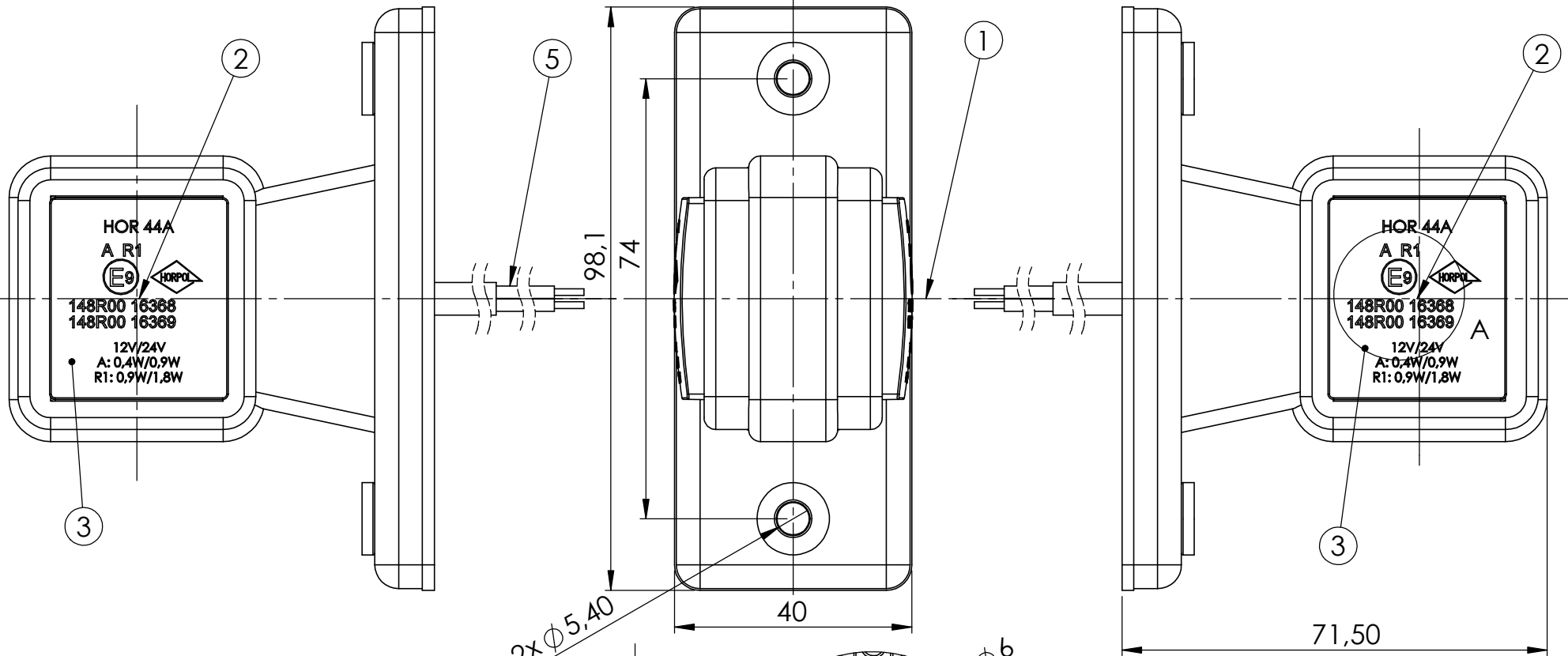
Date: 01.02.2024

Sheet: 8/17

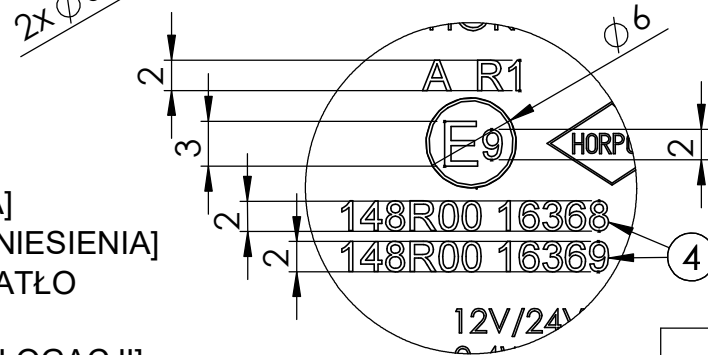
IDIADA\_PC23120211



LAMPA POZYCYJNA PRZEDNIA I TYLNA HOR 44A (LD 3116)  
 FRONT AND REAR POSITION LAMP TYPE HOR 44A (LD 3116)



- 1- AXIS OF REFERENCE [OŚ ODNIESIENIA]
- 2- CENTRE OF REFERENCE [ŚRODEK ODNIESIENIA]
- 3- FRONT OR REAR POSITION LAMP [ŚWIATŁO POZYCYJNE PRZEDNIE LUB TYLNE]
- 4- APPROVAL NUMBERS [NUMERY HOMOLOGACJI]
- 5- CABLE [PRZEWÓD]



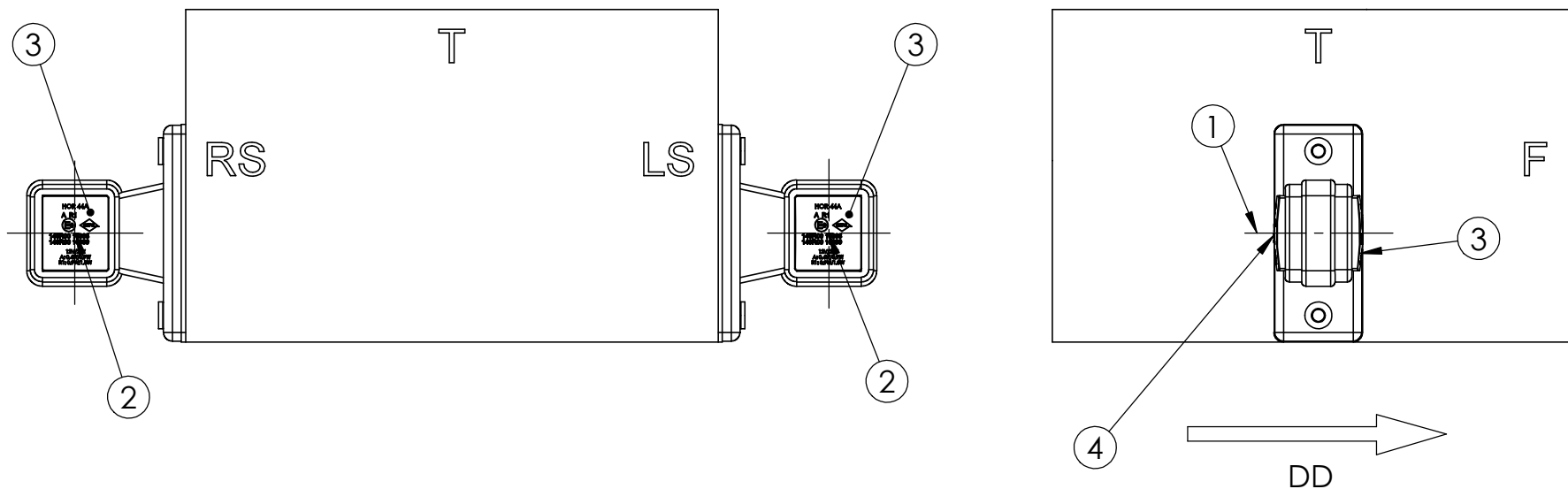
SZCZEGÓŁ A  
 SKALA 2 : 1

WERSJA III (LAMPA KRÓTKA PROSTA)  
 VERSION III (SHORT STRAIGHT LAMP)

FRONT AND REAR POSITION LAMP TYPE HOR 44A  
 LAMPA POZYCYJNA PRZEDNIA I TYLNA TYPU HOR 44A  
 trade name: **HORPOL**  
 manufacturer: **HORPOL J.I.A.T. Horeczy Spółka Komandytowa**

POZYCJA GEOMETRYCZNA NA POJEŹDZIE  
 GEOMETRICAL POSITION ON THE VEHICLE

Lampa pozycyjna przednia i tylna HOR 44A (LD 3116)  
 Front and rear position lamp type HOR 44A (LD 3116)



- 1- AXIS OF REFERENCE [OŚ ODNIESIENIA]
- 2- CENTRE OF REFERENCE [ŚRODEK ODNIESIENIA]
- 3- FRONT POSITION LAMP [ŚWIATŁO POZYCYJNE PRZEDNIE]
- 4- REAR POSITION LAMP [ŚWIATŁO POZYCYJNE TYLNE]
- LS - LEFT SIDE OF THE VEHICLE [LEWA STRONA POJAZDU]
- RS - RIGHT SIDE OF THE VEHICLE [PRAWA STRONA POJAZDU]
- F - FRONT OF THE VEHICLE [PRZÓD POJAZDU]
- T - TOP OF THE VEHICLE [GÓRA POJAZDU]
- DD - DRIVING DIRECTION [KIERUNEK JAZDY]

WERSJA III (LAMPA KRÓTKA PROSTA)  
 VERSION III (SHORT STRAIGHT LAMP)

FRONT AND REAR POSITION LAMP TYPE HOR 44A  
 LAMPY POZYCYJNA PRZEDNIA I TYLNA TYPY HOR 44A  
 trade name: **HORPOL**  
 manufacturer: **HORPOL J.I.A.T. Horeczy Spółka Komandytowa**

Drawn by: Marcin Gorzqch

Scale 1:3

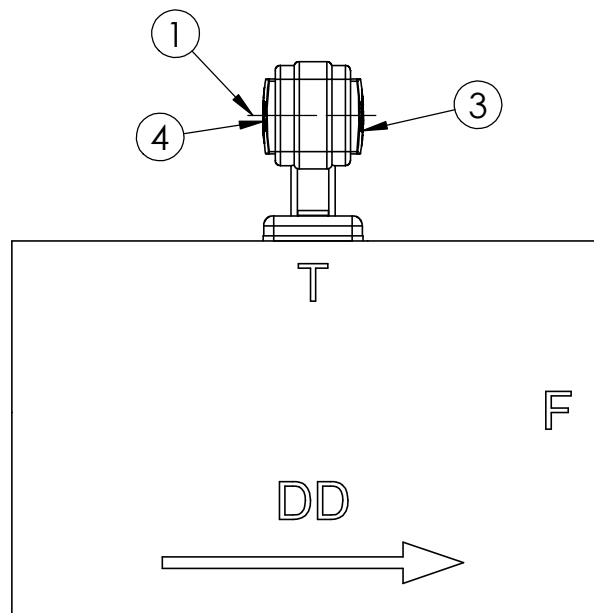
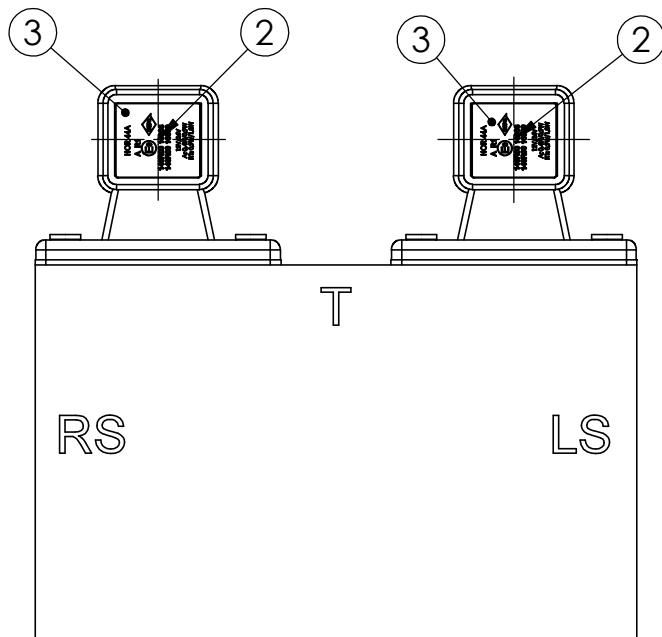
Date: 01.02.2024

Sheet 10/17

IDIADA PC23120211

POZYCJA GEOMETRYCZNA NA POJEŹDZIE  
GEOMETRICAL POSITION ON THE VEHICLE

Lampa pozycyjna przednia i tylna HOR 44A (LD 3116)  
Front and rear position lamp type HOR 44A (LD 3116)



- 1- AXIS OF REFERENCE [OŚ ODNIESIENIA]
- 2- CENTRE OF REFERENCE [ŚRODEK ODNIESIENIA]
- 3- FRONT POSITION LAMP [ŚWIATŁO POZYCYJNE PRZEDNIE]
- 4- REAR POSITION LAMP [ŚWIATŁO POZYCYJNE TYLNE]
- LS - LEFT SIDE OF THE VEHICLE [LEWA STRONA POJAZDU]
- RS - RIGHT SIDE OF THE VEHICLE [PRAWA STRONA POJAZDU]
- F - FRONT OF THE VEHICLE [PRZÓD POJAZDU]
- T - TOP OF THE VEHICLE [GÓRA POJAZDU]
- DD - DRIVING DIRECTION [KIERUNEK JAZDY]

WERSJA III (LAMPY KRÓTKA PROSTA)  
VERSION III (SHORT STRAIGHT LAMP)

FRONT AND REAR POSITION LAMP TYPE HOR 44A  
LAMPY POZYCYJNA PRZEDNIA I TYLNA TYPU HOR 44A

trade name: **HORPOL**  
manufacturer: **HORPOL J.I.A.T. Horeczy Spółka Komandytowa**

Drawn by: Marcin Gorzqch

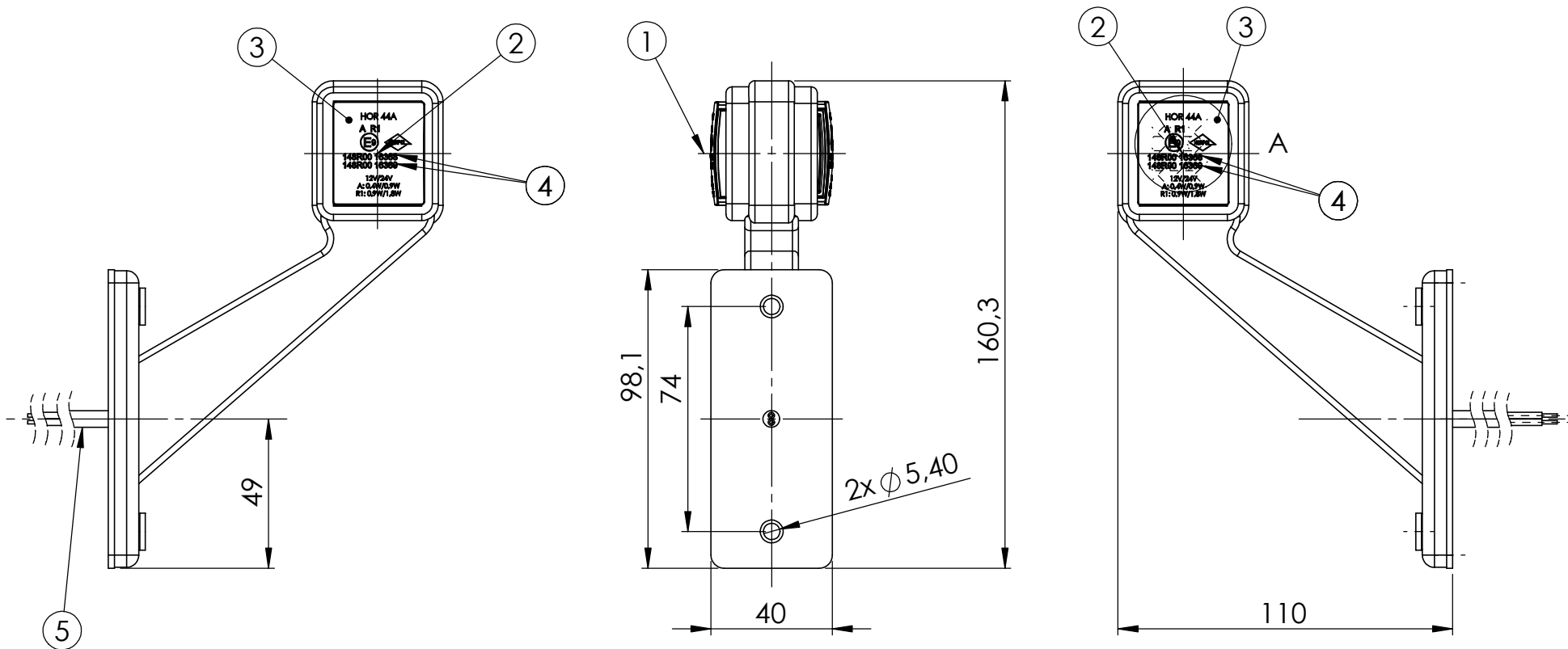
Scale 1:3

Date: 01.02.2024

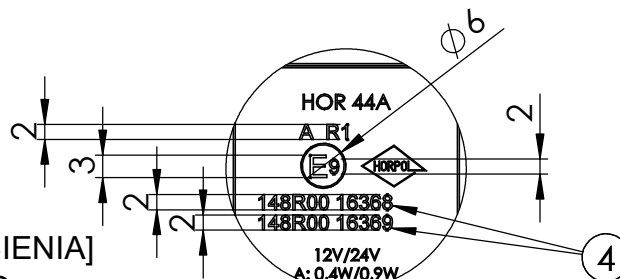
Sheet 11/17

IDIADA\_PC23120211

LAMPA POZYCYJNA PRZEDNIA I TYLNA HOR 44A (LD 3117/L, LD 3117/P (LEWA/PRAWA))  
 FRONT AND REAR POSITION LAMP TYPE HOR 44A (LD 3117/L, LD 3117/P (LEFT/RIGHT))



- 1- AXIS OF REFERENCE [OŚ ODNIESIENIA]
- 2- CENTRE OF REFERENCE [ŚRODEK ODNIESIENIA]
- 3- FRONT OR REAR POSITION LAMP [ŚWIATŁO POZYCYJNE PRZEDNIE LUB TYLNE]
- 4- APPROVAL NUMBER [NUMER HOMOLOGACJI]
- 5- CABLE [PRZEWÓD]



SZCZEGÓŁ A  
 SKALA 1 : 1

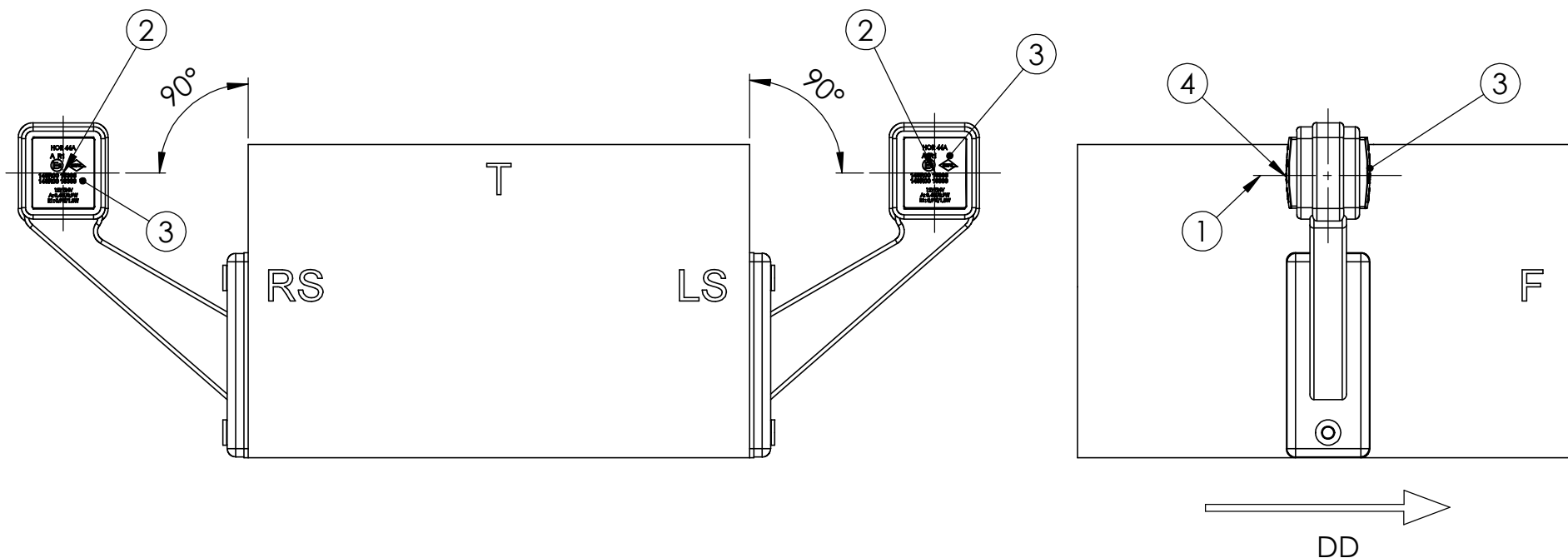
WERSJA IV (LAMPA KRÓTKA UKOŚNA)  
 VERSION IV (SHORT DIAGONAL LAMP)

FRONT AND REAR POSITION LAMP TYPE HOR 44A LAMPA POZYCYJNA PRZEDNIA I TYLNA TYPU HOR 44A		
trade name: <b>HORPOL</b>		
manufacturer: <b>HORPOL J.I.A.T. Horeczy Spółka Komandytowa</b>		
Drawn by: Marcin Gorzqch	Scale 1:2	Date: 01.02.2024
		Sheet 12/17

IDIADA PC23120211

POZYCJA GEOMETRYCZNA NA POJEŹDZIE  
 GEOMETRICAL POSITION ON THE VEHICLE

Lampa pozycyjna przednia i tylna HOR 44A (LD 3117/L, LD 3117/P (LEWA/PRAWA))  
 Front and rear position lamp type HOR 44A (LD 3117/L, LD 3117/P (LEFT/RIGHT))



- 1- AXIS OF REFERENCE [OŚ ODNIESIENIA]
- 2- CENTRE OF REFERENCE [ŚRODEK ODNIESIENIA]
- 3- FRONT POSITION LAMP [ŚWIATŁO POZYCYJNE PRZEDNIE]
- 4- REAR POSITION LAMP [ŚWIATŁO POZYCYJNE TYLNE]
- LS - LEFT SIDE OF THE VEHICLE [LEWA STRONA POJAZDU]
- RS - RIGHT SIDE OF THE VEHICLE [PRAWA STRONA POJAZDU]
- F - FRONT OF THE VEHICLE [PRZÓD POJAZDU]
- T - TOP OF THE VEHICLE [GÓRA POJAZDU]
- DD - DRIVING DIRECTION [KIERUNEK JAZDY]

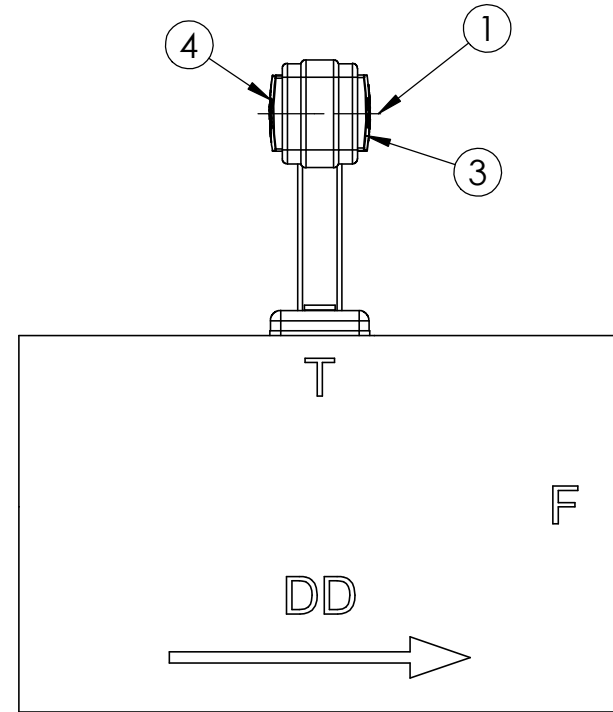
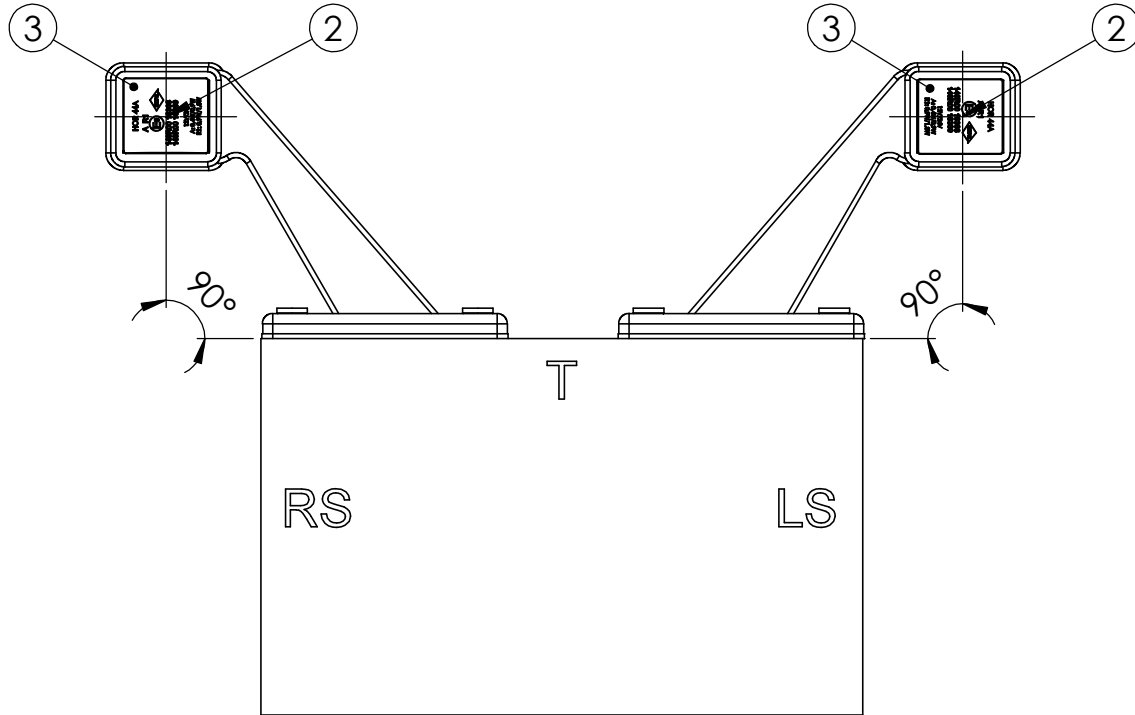
WERSJA IV (LAMPA KRÓTKA UKOŚNA)  
 VERSION IV (SHORT DIAGONAL LAMP)

FRONT AND REAR POSITION LAMP TYPE HOR 44A LAMPY POZYCYJNA PRZEDNIA I TYLNA TYPY HOR 44A		
trade name: <b>HORPOL</b>		
manufacturer: <b>HORPOL J.I.A.T. Horeczy Spółka Komandytowa</b>		
Drawn by: Marcin Gorzqch	Scale 1:3	Date: 01.02.2024

IDIADA PC23120211

POZYCJA GEOMETRYCZNA NA POJEŹDZIE  
 GEOMETRICAL POSITION ON THE VEHICLE

Lampa pozycyjna przednia i tylna HOR 44A (LD 3117/L, LD 3117/P (LEWA/PRAWA))  
 Front and rear position lamp type HOR 44A (LD 3117/L, LD 3117/P (LEFT/RIGHT))



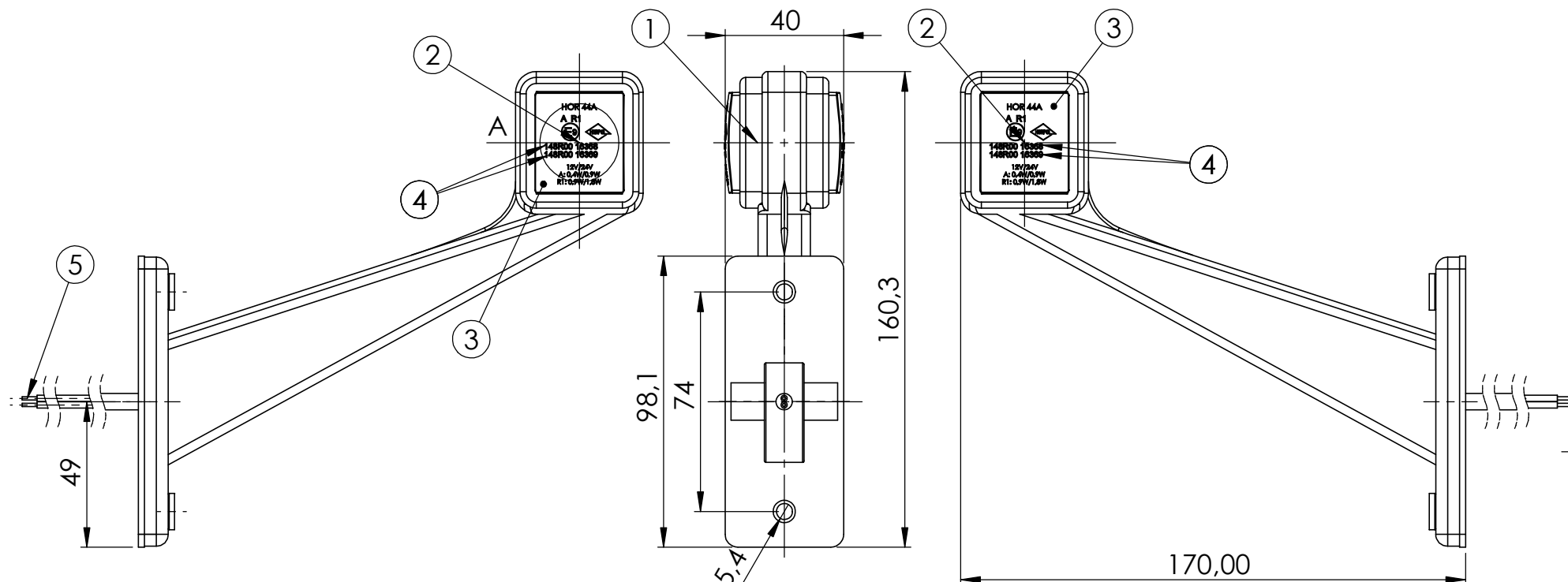
- 1- AXIS OF REFERENCE [OŚ ODNIESIENIA]
- 2- CENTRE OF REFERENCE [ŚRODEK ODNIESIENIA]
- 3- FRONT POSITION LAMP [ŚWIATŁO POZYCYJNE PRZEDNIE]
- 4- REAR POSITION LAMP [ŚWIATŁO POZYCYJNE TYLNE]
- LS - LEFT SIDE OF THE VEHICLE [LEWA STRONA POJAZDU]
- RS - RIGHT SIDE OF THE VEHICLE [PRAWA STRONA POJAZDU]
- F - FRONT OF THE VEHICLE [PRZÓD POJAZDU]
- T - TOP OF THE VEHICLE [GÓRA POJAZDU]
- DD - DRIVING DIRECTION [KIERUNEK JAZDY]

WERSJA IV (LAMPY KRÓTKA UKOŚNA)  
 VERSION IV (SHORT DIAGONAL LAMP)

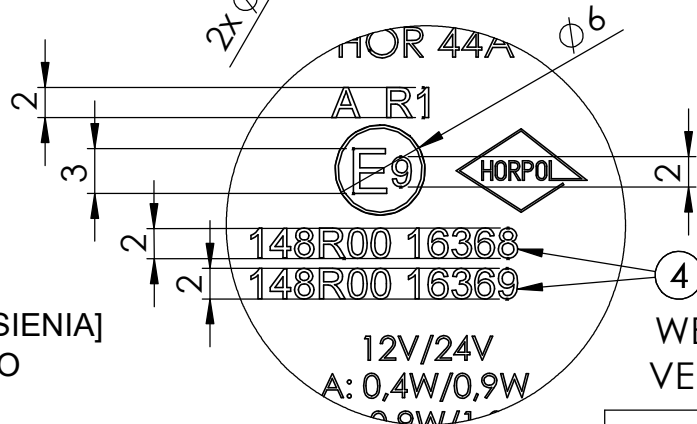
FRONT AND REAR POSITION LAMP TYPE HOR 44A LAMPY POZYCYJNA PRZEDNIA I TYLNA TYPU HOR 44A	
trade name: <b>HORPOL</b> manufacturer: <b>HORPOL J.I.A.T. Horeczy Spółka Komandytowa</b>	
Drawn by: Marcin Gorzqch	Scale 1:3 Date: 01.02.2024 Sheet 4/17

IDIADA PC23120211

LAMPA POZYCYJNA PRZEDNIA I TYLNA HOR 44A (LD 3118/L, LD 3118/P (LEWA/PRAWA))  
 FRONT AND REAR POSITION LAMP TYPE HOR 44A (LD 3118/L, LD 3118/P (LEFT/RIGHT))



- 1- AXIS OF REFERENCE [OŚ ODNIENIA]
- 2- CENTRE OF REFERENCE [ŚRODEK ODNIENIA]
- 3- FRONT OR REAR POSITION LAMP [ŚWIATŁO POZYCYJNE PRZEDNIE LUB TYLNE]
- 4- APPROVAL NUMBER [NUMER HOMOLOGACJI]
- 5- CABLE [PRZEWÓD]



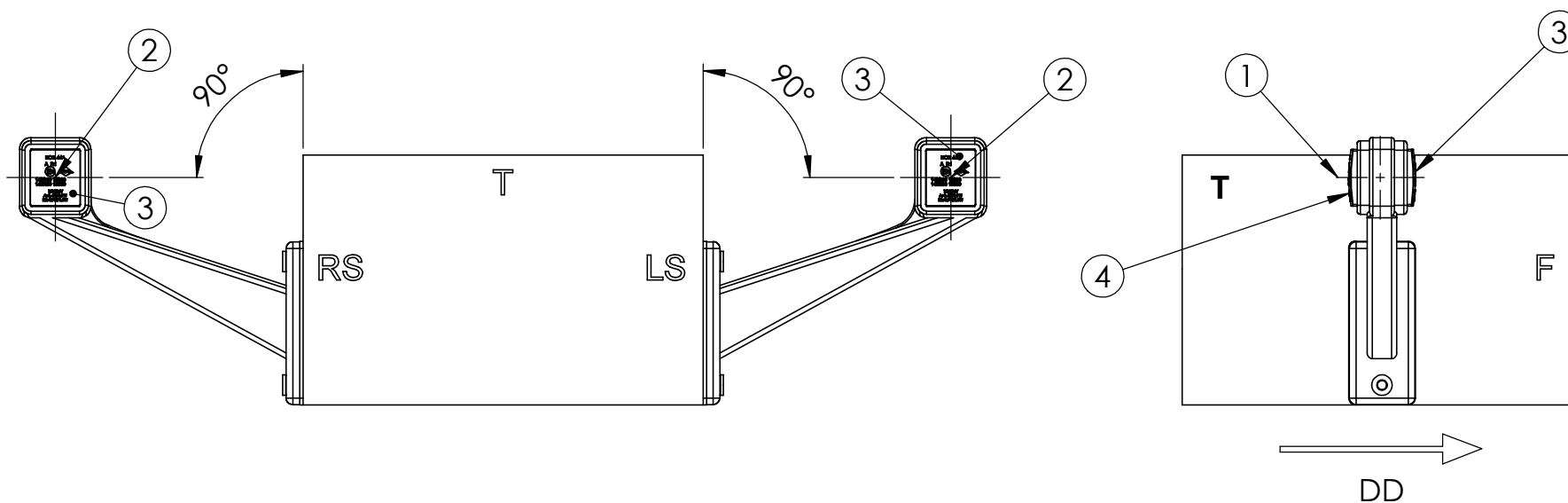
WERSJA V (LAMPA DŁUGA UKOŚNA)  
 VERSION V (LONG DIAGONAL LAMP)

SZCZEGÓŁ A  
 SKALA 2 : 1

FRONT AND REAR POSITION LAMP TYPE HOR 44A  
 LAMPA POZYCYJNA PRZEDNIA I TYLNA TYPU HOR 44A  
 trade name: **HORPOL**  
 manufacturer: **HORPOL J.I.A.T. Horeczy Spółka Komandytowa**

POZYCJA GEOMETRYCZNA NA POJEŹDZIE  
 GEOMETRICAL POSITION ON THE VEHICLE

Lampa pozycyjna przednia i tylna HOR 44A (LD 3118/L, LD 3118/P (LEWA/PRAWA))  
 Front and rear position lamp type HOR 44A (LD 3118/L, LD 3118/P (LEFT/RIGHT))



- 1- AXIS OF REFERENCE [OŚ ODNIESIENIA]
- 2- CENTRE OF REFERENCE [ŚRODEK ODNIESIENIA]
- 3- FRONT POSITION LAMP [ŚWIATŁO POZYCYJNE PRZEDNIE]
- 4- REAR POSITION LAMP [ŚWIATŁO POZYCYJNE TYLNE]
- LS - LEFT SIDE OF THE VEHICLE [LEWA STRONA POJAZDU]
- RS - RIGHT SIDE OF THE VEHICLE [PRAWA STRONA POJAZDU]
- F - FRONT OF THE VEHICLE [PRZÓD POJAZDU]
- T - TOP OF THE VEHICLE [GÓRA POJAZDU]
- DD - DRIVING DIRECTION [KIERUNEK JAZDY]

WERSJA V (LAMPА DŁUGА UKOŚNА)  
 VERSION V (LONG DIAGONAL LAMP)

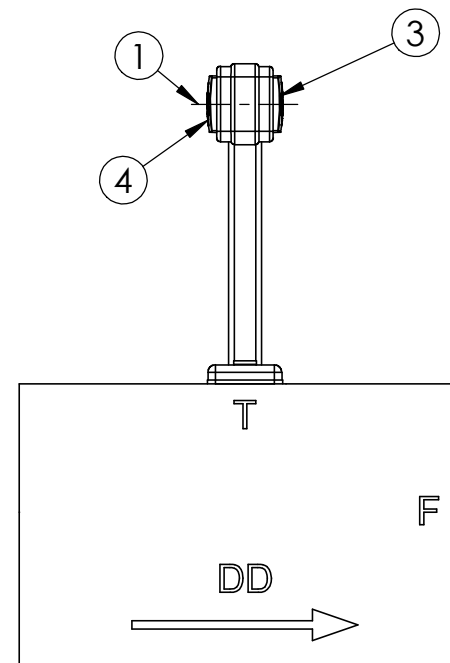
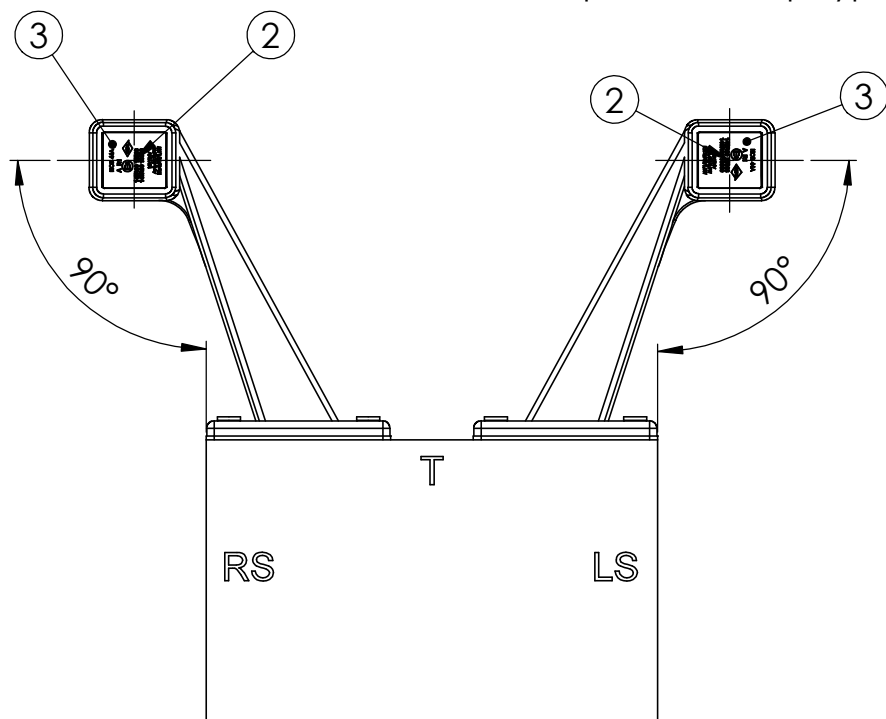
FRONT AND REAR POSITION LAMP TYPE HOR 44A LAMPА POZYCЈJNA PRZEDNIA I TYLNA TYPU HOR 44A		
trade name: <b>HORPOL</b>		
manufacturer: <b>HORPOL J.I.A.T. Horeczy Spółka Komandytowa</b>		
Drawn by: Marcin Gorzqch	Scale: 1:4	Date: 01.02.2024

IDIADA\_PC23120211



POZYCJA GEOMETRYCZNA NA POJEŹDZIE  
 GEOMETRICAL POSITION ON THE VEHICLE

Lampa pozycyjna przednia i tylna HOR 44A (LD 3118/L, LD 3118/P (LEWA/PRAWA))  
 Front and rear position lamp type HOR 44A (LD 3118/L, LD 3118/P (LEFT/RIGHT))



- 1- AXIS OF REFERENCE [OŚ ODNIESIENIA]
- 2- CENTRE OF REFERENCE [ŚRODEK ODNIESIENIA]
- 3- FRONT POSITION LAMP [ŚWIATŁO POZYCYJNE PRZEDNIE]
- 4- REAR POSITION LAMP [ŚWIATŁO POZYCYJNE TYLNE]
- LS - LEFT SIDE OF THE VEHICLE [LEWA STRONA POJAZDU]
- RS - RIGHT SIDE OF THE VEHICLE [PRAWA STRONA POJAZDU]
- F - FRONT OF THE VEHICLE [PRZÓD POJAZDU]
- T - TOP OF THE VEHICLE [GÓRA POJAZDU]
- DD - DRIVING DIRECTION [KIERUNEK JAZDY]

WERSJA V (LAMPA DŁUGA UKOŚNA)  
 VERSION V (LONG DIAGONAL LAMP)

FRONT AND REAR POSITION LAMP TYPE HOR 44A  
 LAMPY POZYCYJNA PRZEDNIA I TYLNA TYPY HOR 44A  
 trade name: **HORPOL**  
 manufacturer: **HORPOL J.I.A.T. Horeczy Spółka Komandytowa**

Drawn by: Marcin Gorzqch

Scale: 1:4 Date: 01.02.2024

Sheet: 7/17

IDIADA PC23120211