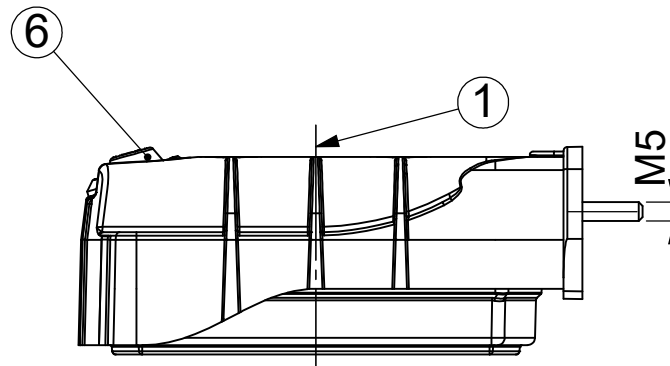
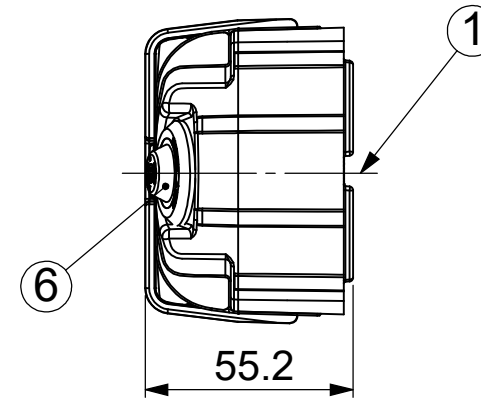
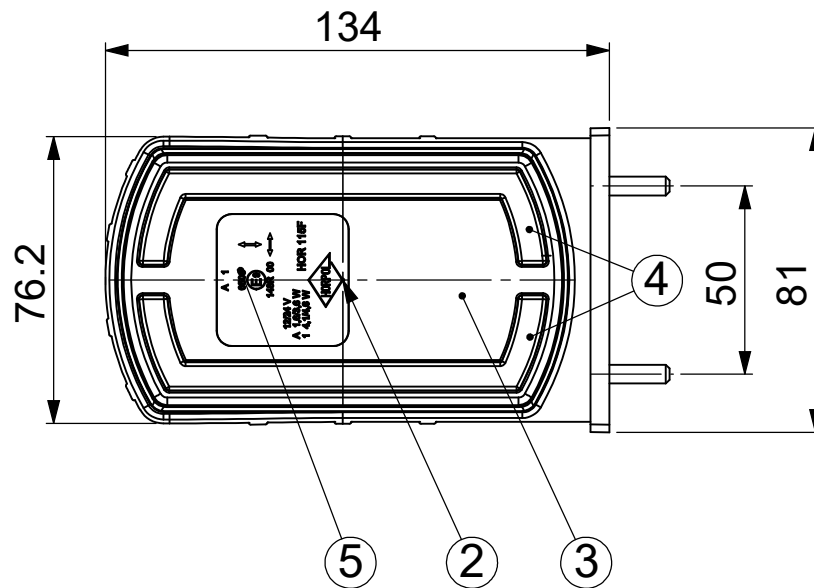


- 1 - AXIS OF REFERENCE [OŚ ODNIESIENIA]
- 2 - CENTRE OF REFERENCE [ŚRODEK ODNIESIENIA]
- 3 - FRONT DIRECTION INDICATOR [ŚWIATŁO KIERUNKU JAZDY PRZEDNIE]
- 4 - FRONT POSITION LAMP [ŚWIATŁO POZYCYJNE PRZEDNIE]
- 5 - APPROVAL NUMBER [NUMER HOMOLOGACJI]

FRONT MULTIFUNCTION LAMP TYPE HOR 115F LAMPA ZESPOŁONA PRZEDNIA HOR 115F		
HORPOL J.I.A.T. Horeczy Spółka Komandytowa Lipniki ul. Lipowa 3, 86-005 Białe Błota		
Drawn by: Przemysław Bosy	Scale 1:1	Date: 2023-01-31
		Sheet: 1/7

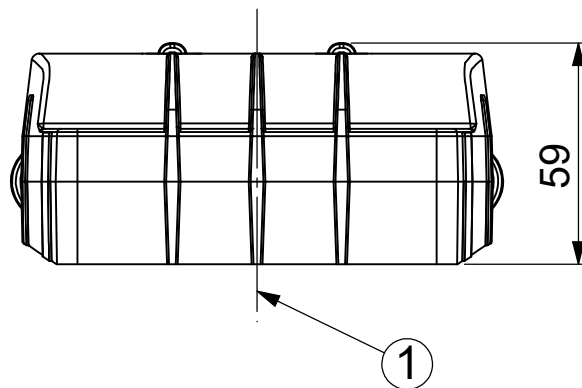
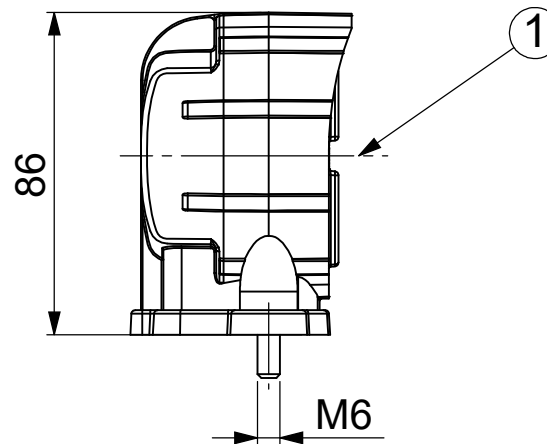
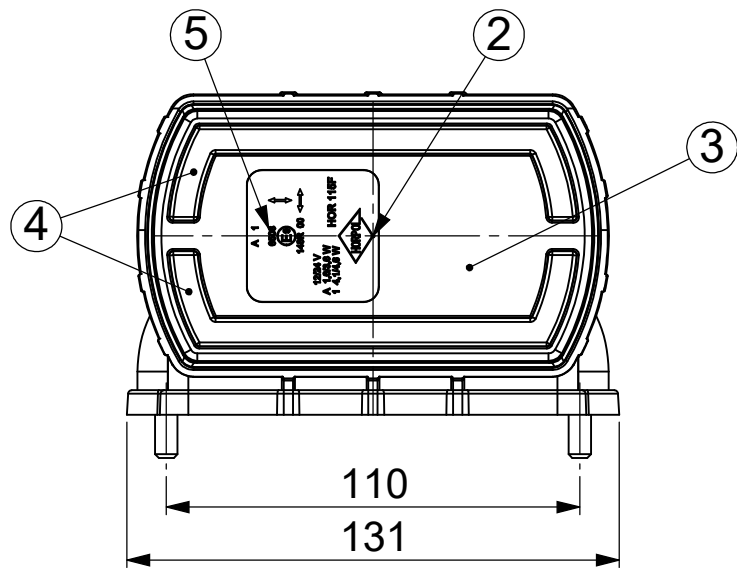


- 1 - AXIS OF REFERENCE [OŚ ODNIESIENIA]
- 2 - CENTRE OF REFERENCE [ŚRODEK ODNIESIENIA]
- 3 - FRONT DIRECTION INDICATOR [ŚWIATŁO KIERUNKU JAZDY PRZEDNIE]
- 4 - FRONT POSITION LAMP [ŚWIATŁO POZYCYJNE PRZEDNIE]
- 5 - APPROVAL NUMBER [NUMER HOMOLOGACJI]
- 6 - SIDE DIRECTION INDICATOR LAMP TYPE HOR 109/5

# VERSION 2 WERSJA 2

FRONT MULTIFUNCTION LAMP TYPE HOR 115F  
LAMPA ZESPOLONA PRZEDNIA HOR 115F

HORPOL J.I.A.T. Horeczy Spółka Komandytowa  
Lipniki ul. Lipowa 3, 86-005 Białe Błota



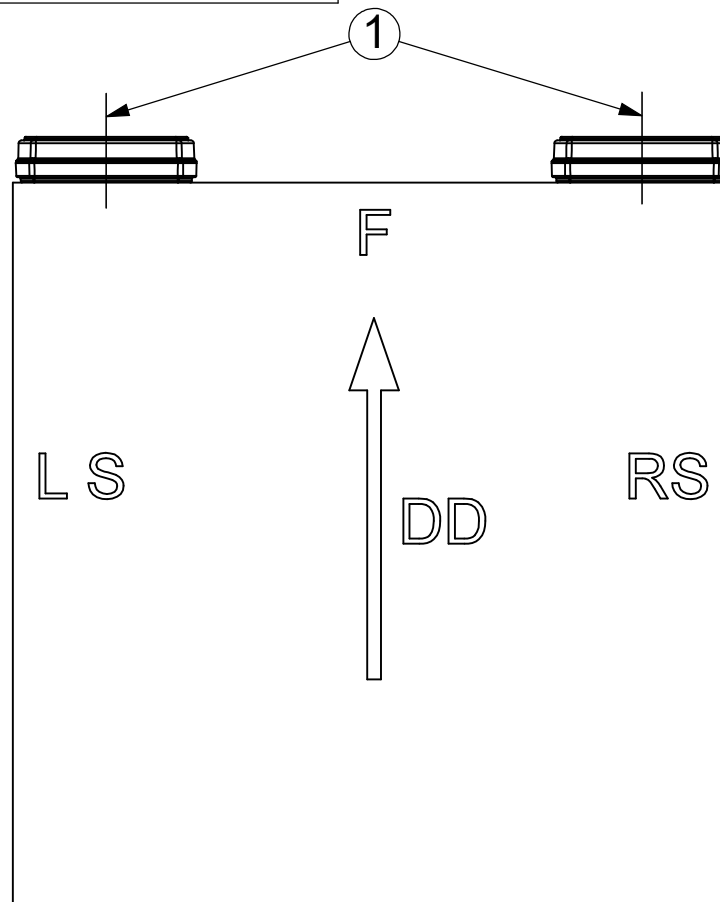
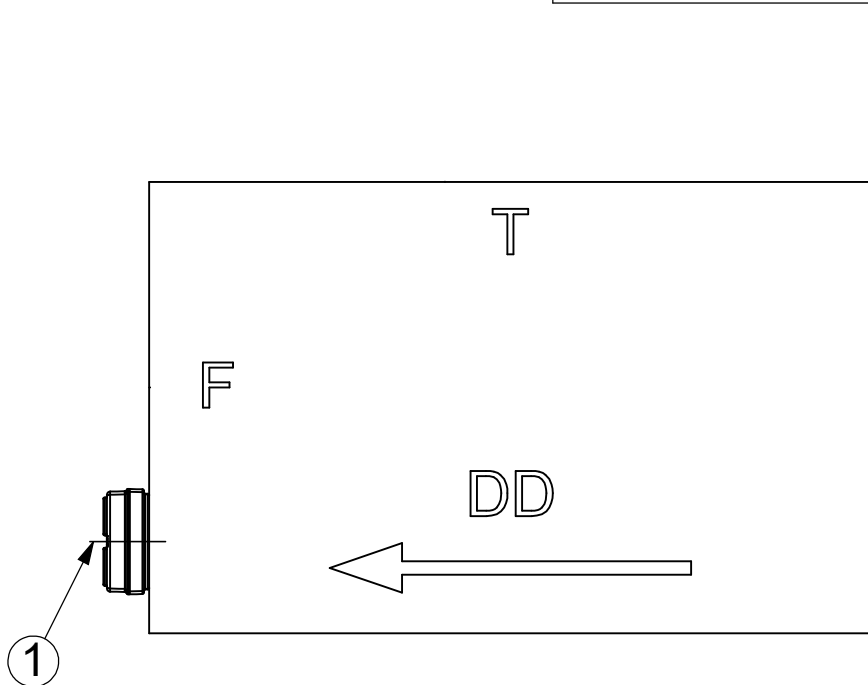
- 1 - AXIS OF REFERENCE [OŚ ODNIESIENIA]  
 2 - CENTRE OF REFERENCE [ŚRODEK ODNIESIENIA]  
 3 - FRONT DIRECTION INDICATOR [ŚWIATŁO KIERUNKU JAZDY PRZEDNIE]  
 4 - FRONT POSITION LAMP [ŚWIATŁO POZYCYJNE PRZEDNIE]  
 5 - APPROVAL NUMBER [NUMER HOMOLOGACJI]

**VERSION 3**  
**WERSJA 3**

FRONT MULTIFUNCTION LAMP TYPE HOR 115F  
 LAMPA ZESPOLONA PRZEDNIA HOR 115F

HORPOL J.I.A.T. Horeczy Spółka Komandytowa  
 Lipniki ul. Lipowa 3, 86-005 Białe Błota

POZYCJA GEOMETRYCZNA NA POJEŹDZIE  
 GEOMETRICAL POSITION ON THE VEHICLE  
 MOCOWANIE POZIOME  
 HORIZONTAL FASTENING



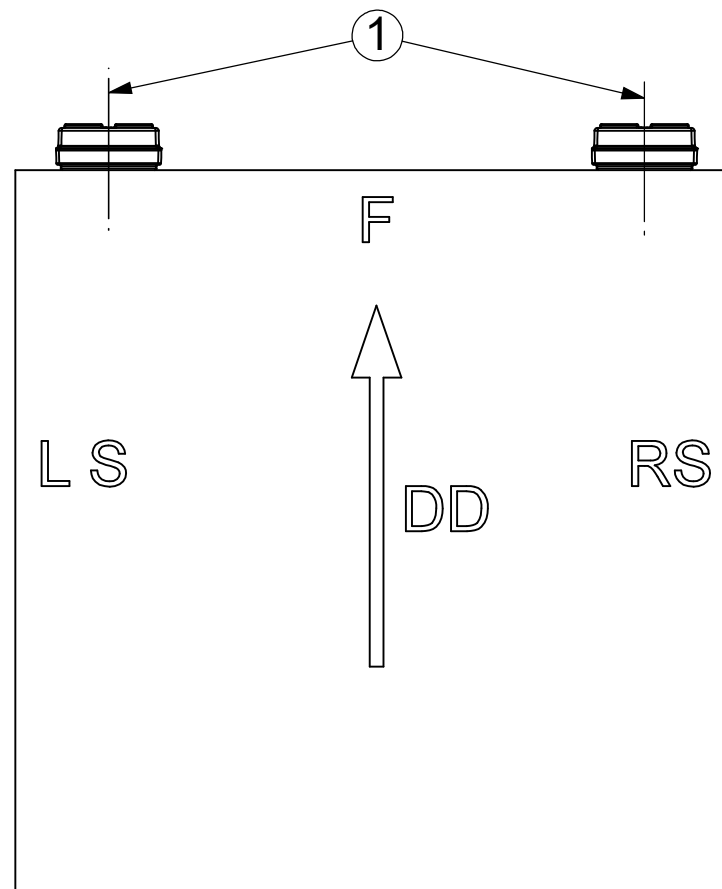
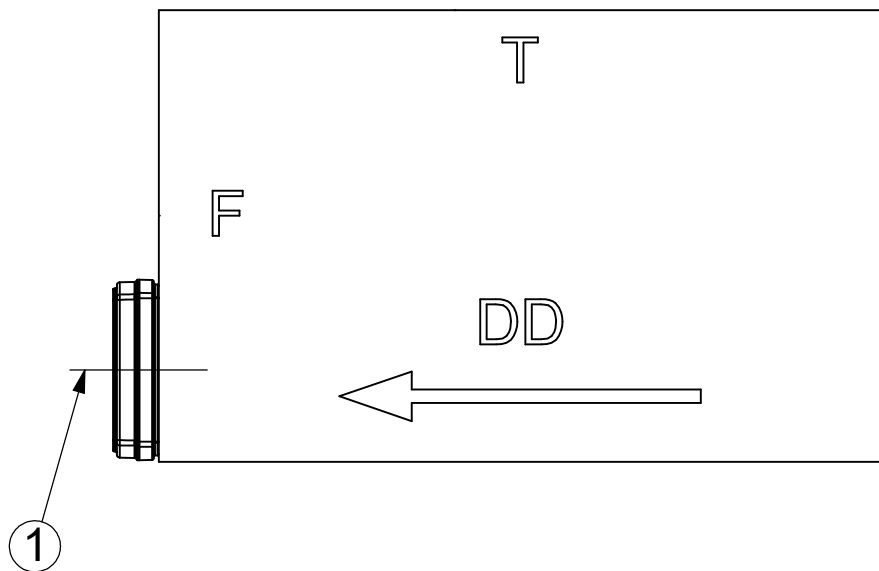
1 - AXES OF THE REFERENCE [OSIE ODNIESIENIA]  
 LS - LEFT SIDE OF THE VEHICLE [LEWA STRONA POJAZDU]  
 RS - RIGHT SIDE OF THE VEHICLE [PRAWA STRONA POJAZDU]  
 F - FRONT OF THE VEHICLE [PRZÓD POJAZDU]  
 T - TOP OF THE VEHICLE [GÓRA POJAZDU]  
 DD - DRIVING DIRECTION [KIERUNEK JAZDY]

**VERSION 1**  
**WERSJA 1**

FRONT MULTIFUNCTION LAMP TYPE HOR 115F  
 LAMPA ZESPOLONA PRZEDNIA HOR 115F

HORPOL J.I.A.T. Horeczy Spółka Komandytowa  
 Lipniki ul. Lipowa 3, 86-005 Białe Błota

POZYCJA GEOMETRYCZNA NA POJEŹDZIE  
 GEOMETRICAL POSITION ON THE VEHICLE  
 MOCOWANIE PIONOWE  
 VERTICAL FASTENING



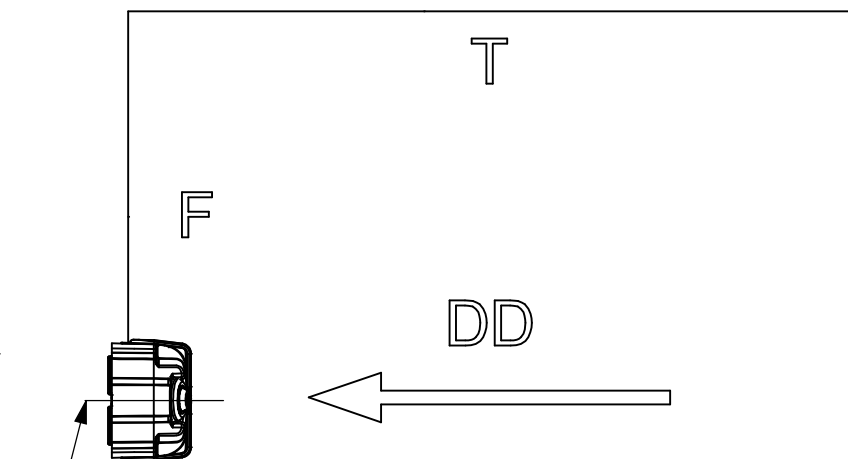
1 - AXES OF THE REFERENCE [OSIE ODNIESIENIA]  
 LS - LEFT SIDE OF THE VEHICLE [LEWA STRONA POJAZDU]  
 RS - RIGHT SIDE OF THE VEHICLE [PRAWA STRONA POJAZDU]  
 F - FRONT OF THE VEHICLE [PRZÓD POJAZDU]  
 T - TOP OF THE VEHICLE [GÓRA POJAZDU]  
 DD - DRIVING DIRECTION [KIERUNEK JAZDY]

**VERSION 1**  
**WERSJA 1**

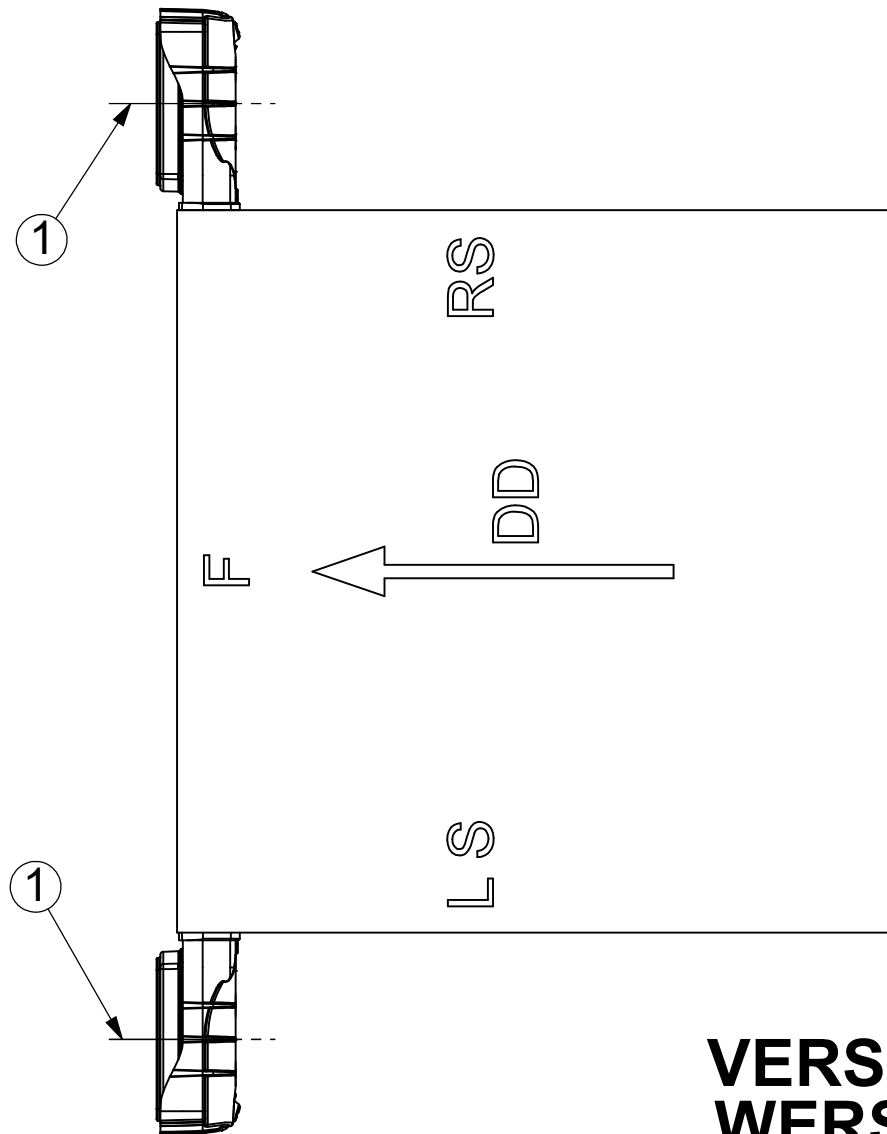
FRONT MULTIFUNCTION LAMP TYPE HOR 115F  
 LAMPA ZESPOLONA PRZEDNIA HOR 115F

HORPOL J.I.A.T. Horeczy Spółka Komandytowa  
 Lipniki ul. Lipowa 3, 86-005 Białe Błota

POZYCJA GEOMETRYCZNA NA POJEŹDZIE  
 GEOMETRICAL POSITION ON THE VEHICLE



1



1

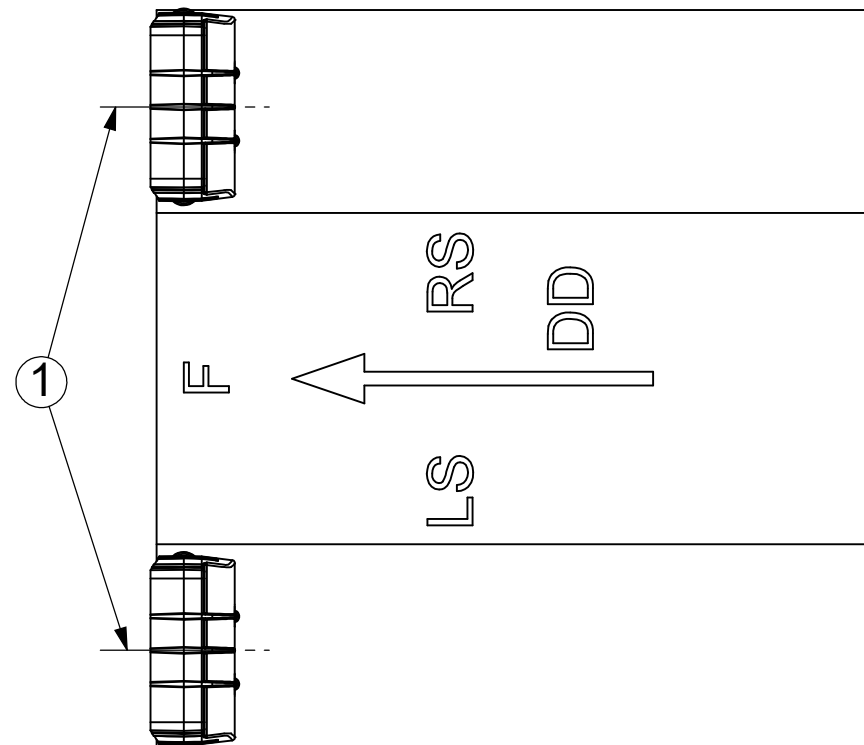
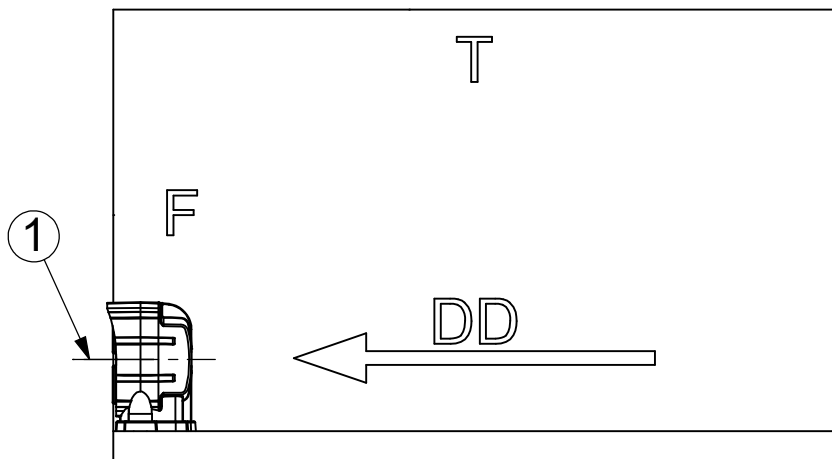
1 - AXES OF THE REFERENCE [OSIE ODNIESIENIA]  
 LS - LEFT SIDE OF THE VEHICLE [LEWA STRONA POJAZDU]  
 RS - RIGHT SIDE OF THE VEHICLE [PRAWA STRONA POJAZDU]  
 F - FRONT OF THE VEHICLE [PRZÓD POJAZDU]  
 T - TOP OF THE VEHICLE [GÓRA POJAZDU]  
 DD - DRIVING DIRECTION [KIERUNEK JAZDY]

**VERSION 2**  
**WERSJA 2**

FRONT MULTIFUNCTION LAMP TYPE HOR 115F  
 LAMPA ZESPOLONA PRZEDNIA HOR 115F

HORPOL J.I.A.T. Horeczy Spółka Komandytowa  
 Lipniki ul. Lipowa 3, 86-005 Białe Błota

POZYCJA GEOMETRYCZNA NA POJEŹDZIE  
 GEOMETRICAL POSITION ON THE VEHICLE



1 - AXES OF THE REFERENCE [OSIE ODNIESIENIA]  
 LS - LEFT SIDE OF THE VEHICLE [LEWA STRONA POJAZDU]  
 RS - RIGHT SIDE OF THE VEHICLE [PRAWA STRONA POJAZDU]  
 F - FRONT OF THE VEHICLE [PRZÓD POJAZDU]  
 T - TOP OF THE VEHICLE [GÓRA POJAZDU]  
 DD - DRIVING DIRECTION [KIERUNEK JAZDY]

**VERSION 3**  
**WERSJA 3**

FRONT MULTIFUNCTION LAMP TYPE HOR 115F  
 LAMPA ZESPOLONA PRZEDNIA HOR 115F

HORPOL J.I.A.T. Horeczy Spółka Komandytowa  
 Lipniki ul. Lipowa 3, 86-005 Białe Błota