

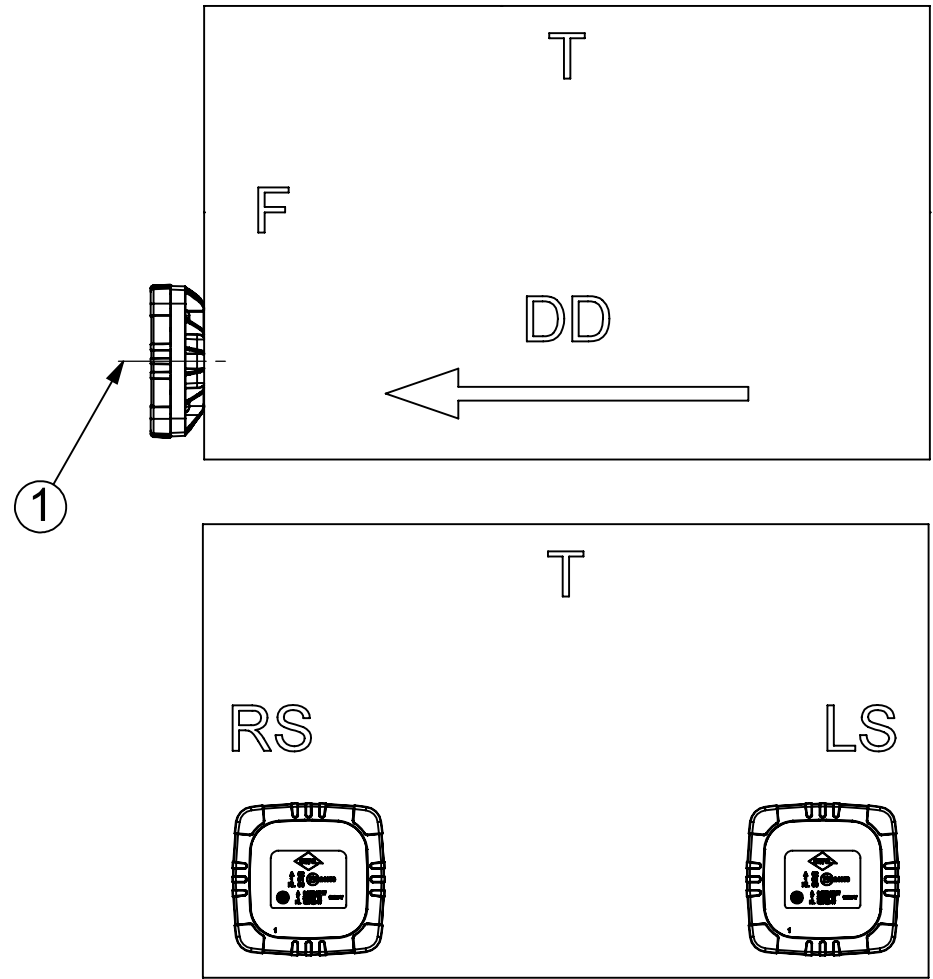
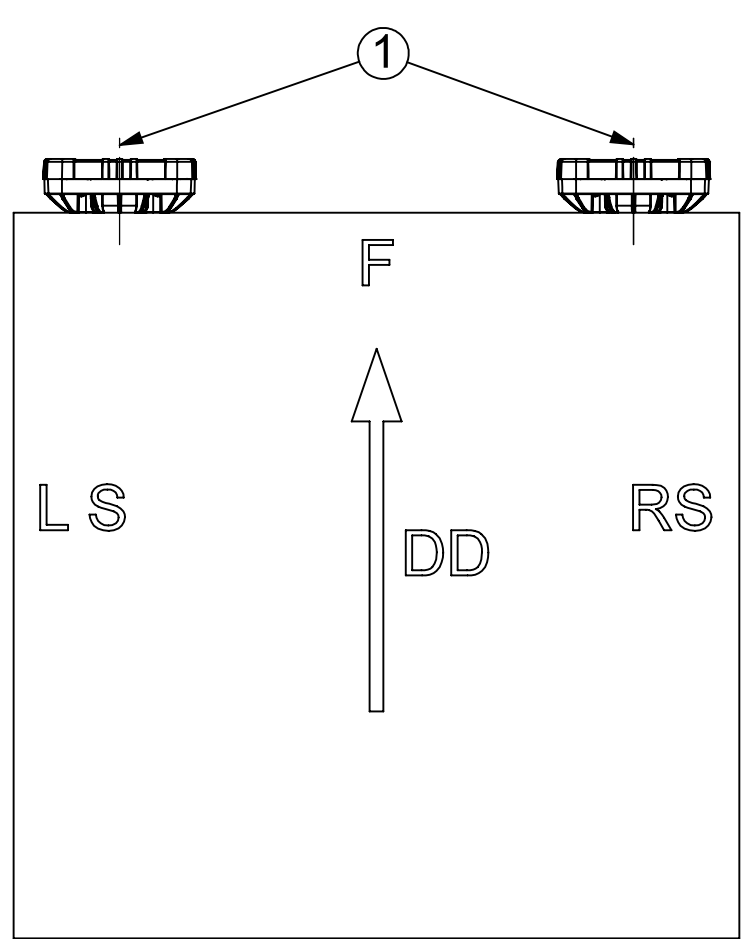
- 1 - AXIS OF REFERENCE [OŚ ODNIESIENIA]
- 2 - CENTRE OF REFERENCE [ŚRODEK ODNIESIENIA]
- 3 - FRONT DIRECTION INDICATOR [KIERUNKOWSKAZ PRZEDNI]
- 4 - FRONT POSITION LAMP AND DAYTIME RUNNING LAMP [ŚWIATŁO POZYCYJNE PRZEDNIE I ŚWIATŁO DO JAZDY DZIENNEJ]
- 5 - APPROVAL NUMBER [NUMER HOMOLOGACJI]

FRONT MULTIFUNCTION LAMP TYPE HOR 120  
 LAMPA ZESPOLONA PRZEDNIA HOR 120

HORPOL Spółka Jawna J.I.A.T. Horeczy  
 Lipniki ul. Lipowa 3, 86-005 Białe Błota

IBIADA PC21050031

POZYCJA GEOMETRYCZNA NA POJEŹDZIE  
 GEOMETRICAL POSITION ON THE VEHICLE



1 - AXES OF THE REFERENCE [OSIE ODNIESIENIA]  
 LS - LEFT SIDE OF THE VEHICLE [LEWA STRONA POJAZDU]  
 RS - RIGHT SIDE OF THE VEHICLE [PRAWA STRONA POJAZDU]  
 F - FRONT OF THE VEHICLE [PRZÓD POJAZDU]  
 T - TOP OF THE VEHICLE [GÓRA POJAZDU]  
 DD - DRIVING DIRECTION [KIERUNEK JAZDY]

FRONT MULTIFUNCTION LAMP TYPE HOR 120  
 LAMPA ZESPOLONA PRZEDNIA HOR 120  
 HORPOL Spółka Jawna J.I.A.T. Horeczy  
 Lipniki ul. Lipowa 3, 86-005 Białe Błota  
 Drawn by: Przemysław Bosy Date: 2021-06-24 Sheet: 2/2

iBIADA PC21050031