

	12/24 V
	R1 2,2/5,5 W
	S1 2,8/3,6 W
	2a 1,7/2,4 W
	AR 2,2/6,4 W
	F1 4,8/5,5 W
L 0,5/1,2 W	

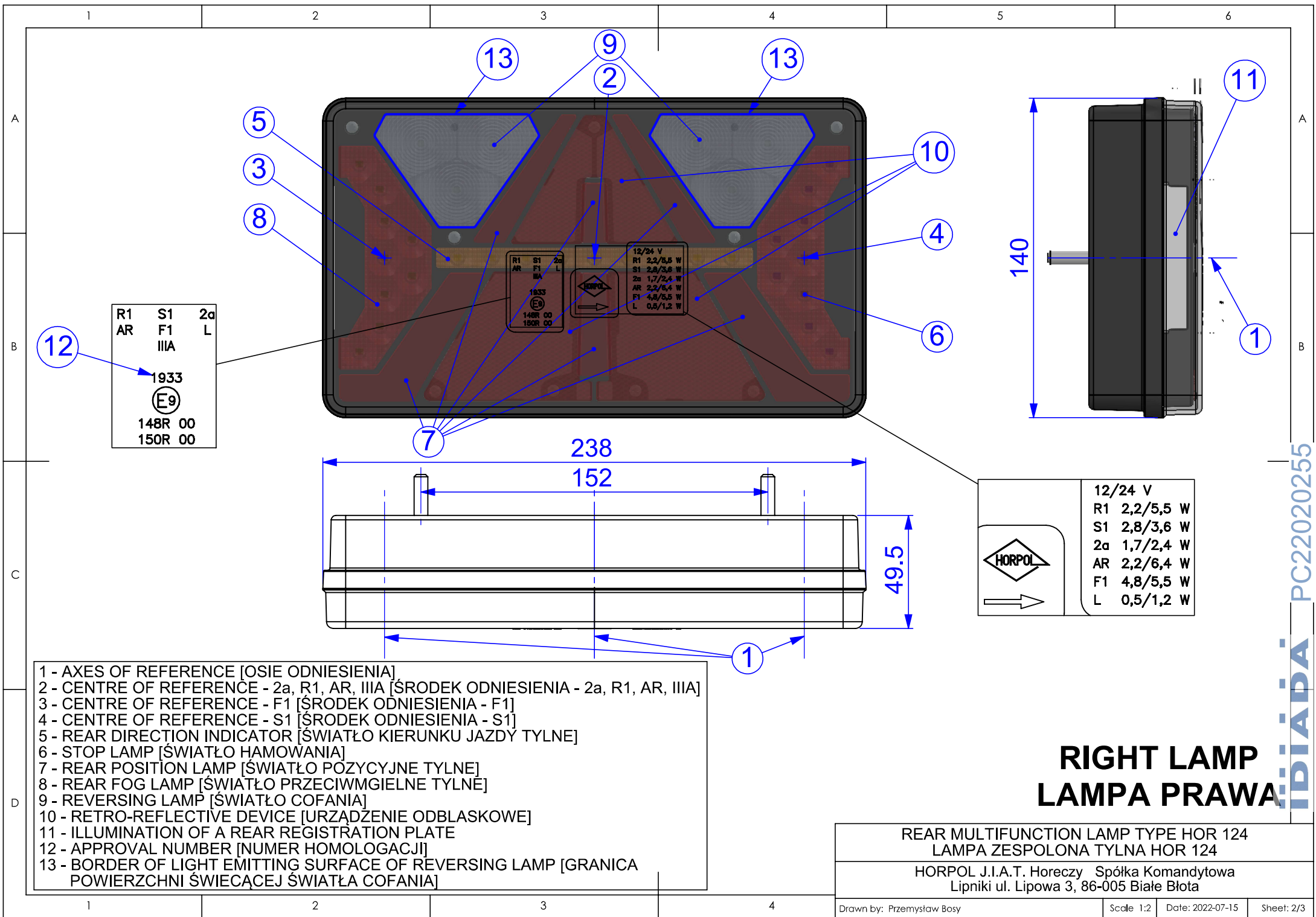
R1	S1	2a
AR	F1	L
IIIA		
1933		
E9		
148R 00		
150R 00		

- 1 - AXES OF REFERENCE [OSIE ODNIESIENIA]
- 2 - CENTRE OF REFERENCE - 2a, R1, AR, IIIA [ŚRODEK ODNIESIENIA - 2a, R1, AR, IIIA]
- 3 - CENTRE OF REFERENCE - F1 [ŚRODEK ODNIESIENIA - F1]
- 4 - CENTRE OF REFERENCE - S1 [ŚRODEK ODNIESIENIA - S1]
- 5 - REAR DIRECTION INDICATOR [ŚWIATŁO KIERUNKU JAZDY TYLNE]
- 6 - STOP LAMP [ŚWIATŁO HAMOWANIA]
- 7 - REAR POSITION LAMP [ŚWIATŁO POZYCYJNE TYLNE]
- 8 - REAR FOG LAMP [ŚWIATŁO PRZECIWMGIELNE TYLNE]
- 9 - REVERSING LAMP [ŚWIATŁO COFANIA]
- 10 - RETRO-REFLECTIVE DEVICE [URZĄDZENIE ODBLASKOWE]
- 11 - ILLUMINATION OF A REAR REGISTRATION PLATE
- 12 - APPROVAL NUMBER [NUMER HOMOLOGACJI]
- 13 - BORDER OF LIGHT EMITTING SURFACE OF REVERSING LAMP [GRANICA POWIERZCHNI ŚWIECĄCEJ ŚWIATŁA COFANIA]

# LEFT LAMP LAMPА LEWA

REAR MULTIFUNCTION LAMP TYPE HOR 124 LAMPА ZESPOLONA TYLNA HOR 124		
HORPOL J.I.A.T. Horeczy Spółka Komandytowa Lipniki ul. Lipowa 3, 86-005 Białe Błota		
Drawn by: Przemysław Bosy	Scale 1:2	Date: 2022-07-15
		Sheet: 1/3

IDIADA\_PC22020255



R1	S1	2a
AR	F1	L
1933		
(E9)		
148R 00		
150R 00		

R1	S1	2a
AR	F1	L
1933		
(E9)		
148R 00		
150R 00		

	12/24 V
	R1 2,2/5,5 W
	S1 2,8/3,6 W
	2a 1,7/2,4 W
	AR 2,2/6,4 W
	F1 4,8/5,5 W
L 0,5/1,2 W	

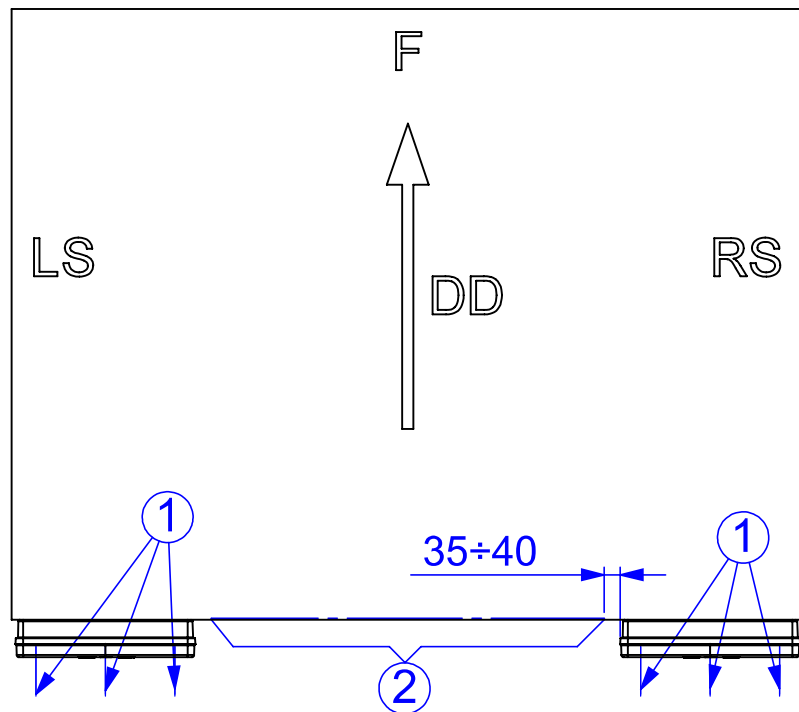
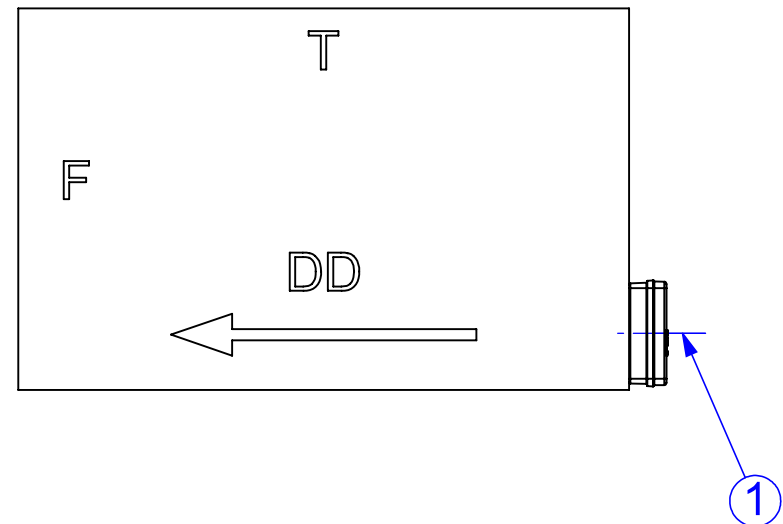
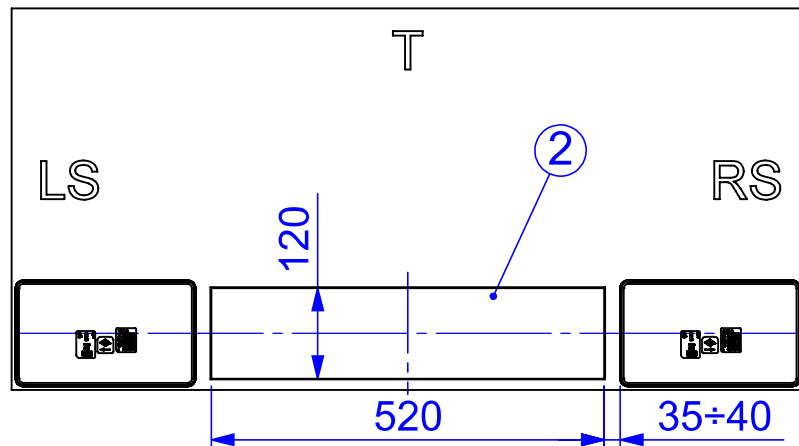
- 1 - AXES OF REFERENCE [OSIE ODNIESIENIA]
- 2 - CENTRE OF REFERENCE - 2a, R1, AR, IIIA [ŚRODEK ODNIESIENIA - 2a, R1, AR, IIIA]
- 3 - CENTRE OF REFERENCE - F1 [ŚRODEK ODNIESIENIA - F1]
- 4 - CENTRE OF REFERENCE - S1 [ŚRODEK ODNIESIENIA - S1]
- 5 - REAR DIRECTION INDICATOR [ŚWIATŁO KIERUNKU JAZDY TYLNE]
- 6 - STOP LAMP [ŚWIATŁO HAMOWANIA]
- 7 - REAR POSITION LAMP [ŚWIATŁO POZYCYJNE TYLNE]
- 8 - REAR FOG LAMP [ŚWIATŁO PRZECIWMGIELNE TYLNE]
- 9 - REVERSING LAMP [ŚWIATŁO COFANIA]
- 10 - RETRO-REFLECTIVE DEVICE [URZĄDZENIE ODBLASKOWE]
- 11 - ILLUMINATION OF A REAR REGISTRATION PLATE
- 12 - APPROVAL NUMBER [NUMER HOMOLOGACJI]
- 13 - BORDER OF LIGHT EMITTING SURFACE OF REVERSING LAMP [GRANICA POWIERZCHNI ŚWIECĄCEJ ŚWIATŁA COFANIA]

# RIGHT LAMP LAMPA PRAWA

REAR MULTIFUNCTION LAMP TYPE HOR 124 LAMPA ZESPOLONA TYLNA HOR 124		
HORPOL J.I.A.T. Horeczy Spółka Komandytowa Lipniki ul. Lipowa 3, 86-005 Białe Błota		
Drawn by: Przemysław Bory	Scale 1:2	Date: 2022-07-15
		Sheet: 2/3

LIPIDAPA\_PC22020255

POZYCJA GEOMETRYCZNA NA POJEŹDZIE  
 GEOMETRICAL POSITION ON THE VEHICLE  
 MOCOWANIE POZIOME  
 HORIZONTAL FASTENING



- 1 - AXES OF THE REFERENCE [OSIE ODNIESIENIA]
- 2 - WIDE PLATE 520×120 [SZEROKA TABLICA 520×120]
- LS - LEFT SIDE OF THE VEHICLE [LEWA STRONA POJAZDU]
- RS - RIGHT SIDE OF THE VEHICLE [PRAWA STRONA POJAZDU]
- F - FRONT OF THE VEHICLE [PRZÓD POJAZDU]
- T - TOP OF THE VEHICLE [GÓRA POJAZDU]
- DD - DRIVING DIRECTION [KIERUNEK JAZDY]

REAR MULTIFUNCTION LAMP TYPE HOR 124  
 LAMPA ZESPOLONA TYLNA HOR 124

HORPOL J.I.A.T. Horeczy Spółka Komandytowa  
 Lipniki ul. Lipowa 3, 86-005 Białe Błota