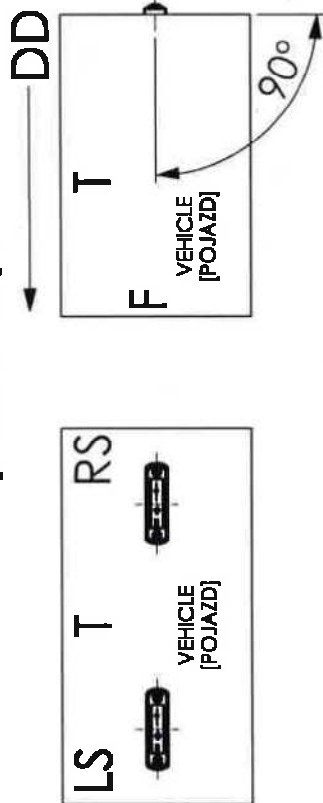
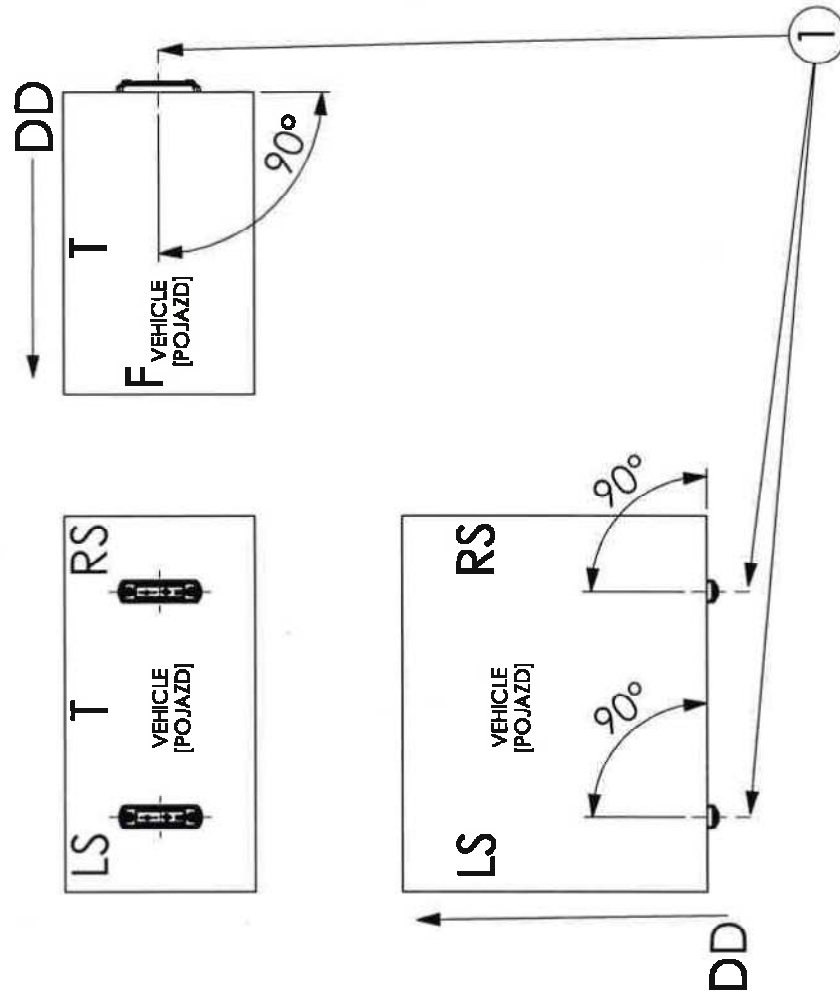


# GEOMETRICAL POSITION ON THE VEHICLE [POZYCJA GEOMETRYCZNA NA POJEŹDZIE]

## HORIZONTAL [POZIOMO]



## VERTICAL [PIONOWO]



- 1 - - AXIS OF REFERENCE [OŚ ODNIESIENIA]
- DD - DRIVING DIRECTION [KIERUNEK JAZDY]
- T - TOP OF THE VEHICLE [GÓRA POJAZDU]
- RS - RIGHT SIDE OF THE VEHICLE [PRAWA STRONA POJAZDU]
- LS - LEFT SIDE OF THE VEHICLE [LEWA STRONA POJAZDU]
- F - FRONT OF THE VEHICLE [PRZÓD POJAZDU]

REAR POSITION LAMP TYPE HOR 65/R1  
[TYLNA LAMPA POZYCYJNA HOR 65/R1]

HORPOL Spółka Jawna J.I.A.T. Horecchy  
Lipniki, ul. Lipowa 3, 86-005 Białe Błota

Drawn by: DOMINIK BAK

3

**IDIABA**

Exp.n.: PC12040185

Sheet: 2/6

Date: 2012-03-28

Scale: 1:10

Drawn by: DOMINIK BAK

4

3

**IDIABA**

Exp.n.: PC12040185

Sheet: 2/6

Date: 2012-03-28

Scale: 1:10

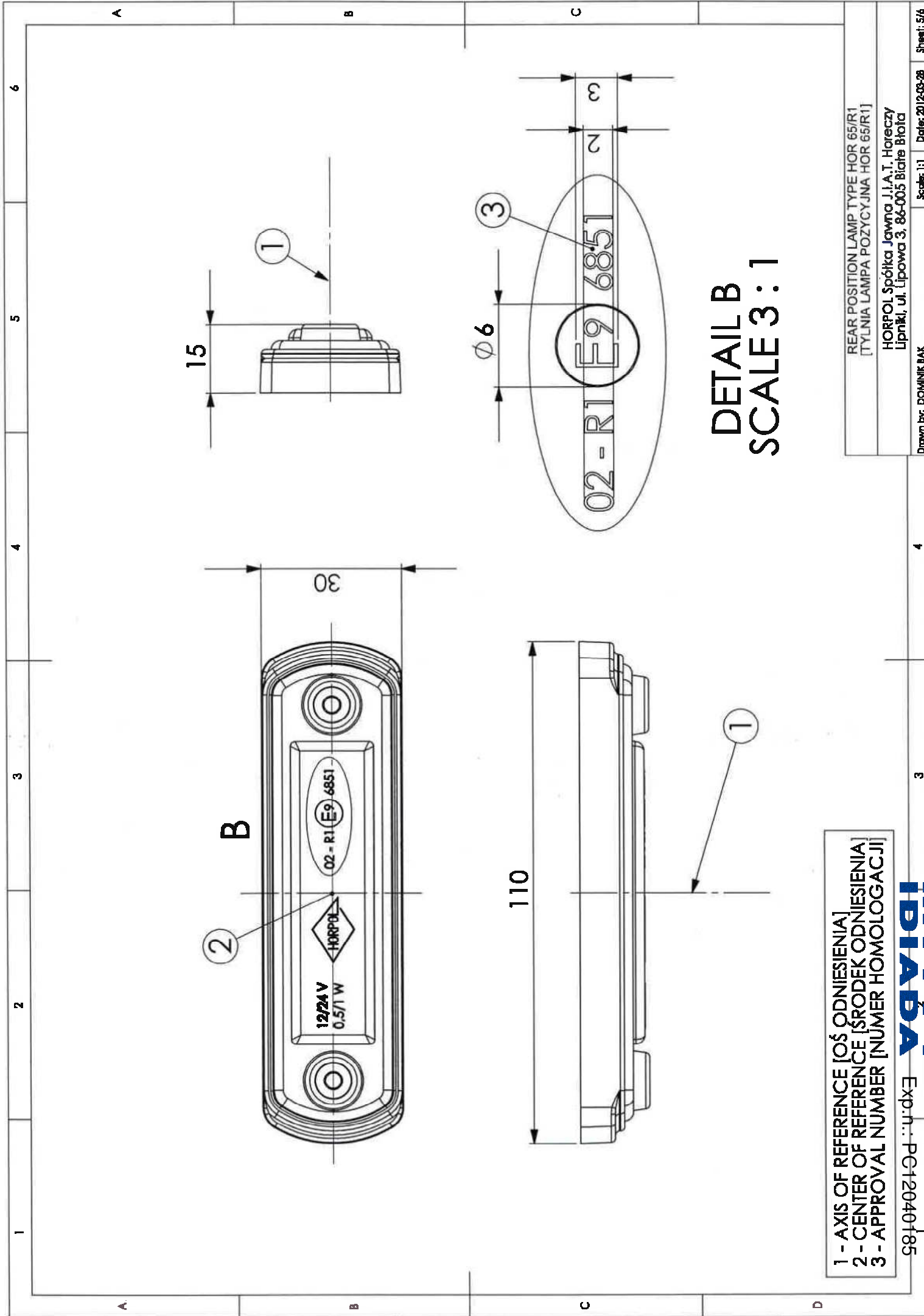
Drawn by: DOMINIK BAK

4

3

**IDIABA**

Exp.n.: PC12040185



**DETAIL B**  
**SCALE 3 : 1**

- 1 - AXIS OF REFERENCE [OŚ ODNIESIENIA]
- 2 - CENTER OF REFERENCE [ŚRODEK ODNIESIENIA]
- 3 - APPROVAL NUMBER [NUMER HOMOLOGACJI]

REAR POSITION LAMP TYPE HOR 65/R1  
[TYLNA LAMPKA POZYCYJNA HOR 65/R1]  
HORPOL Spółka Jawna J.A.T. Hareczy  
Lipniki, ul. Lipowa 3, 86-005 Białe Błota