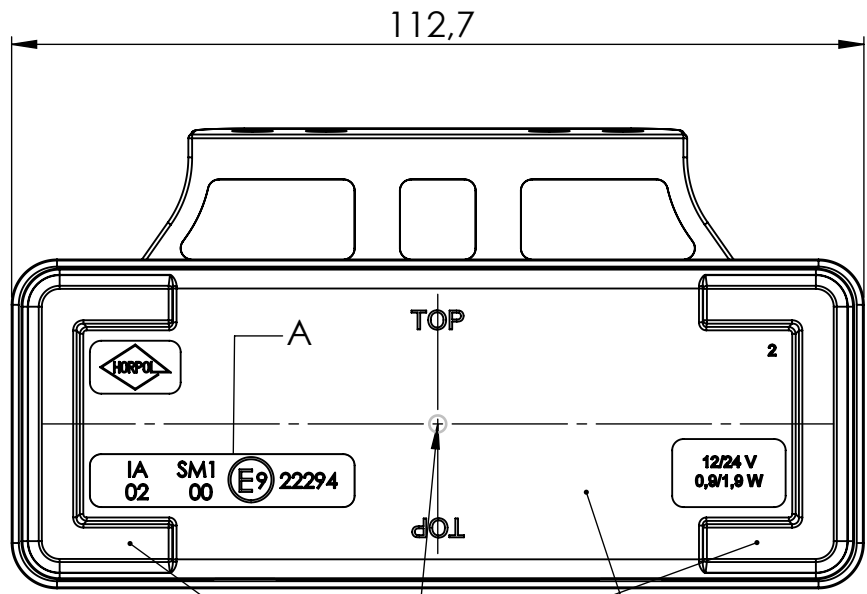


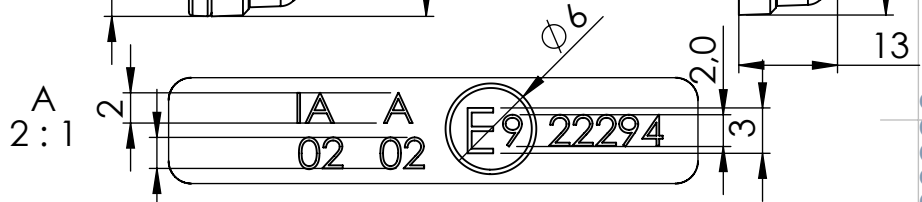
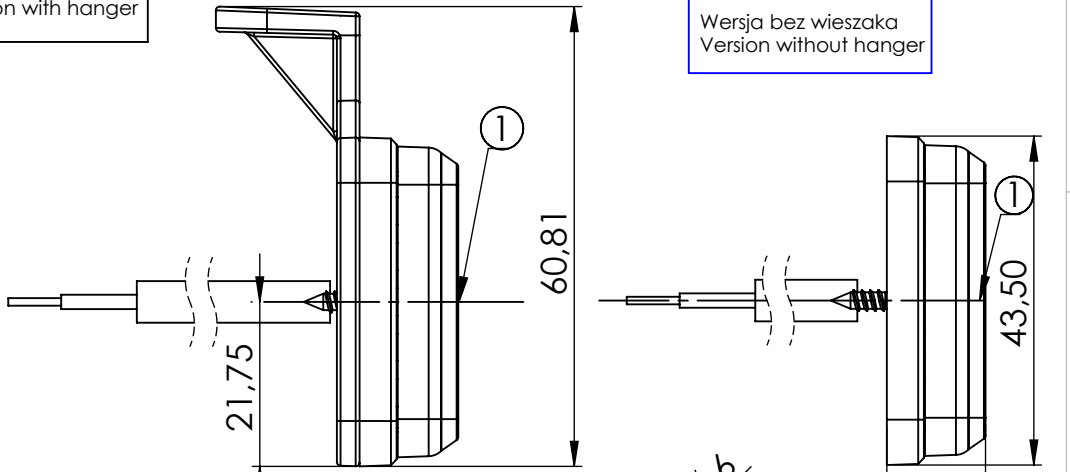
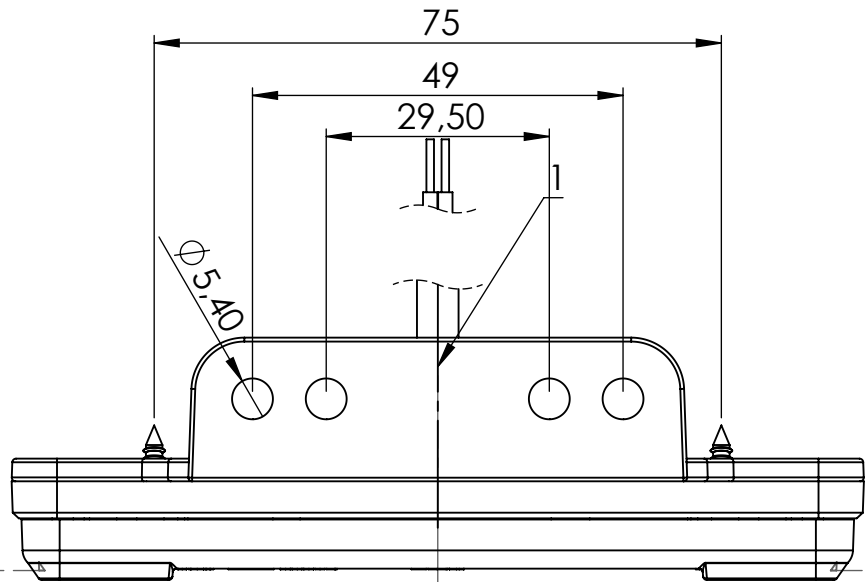
Wersja z wieszakiem
Version with hanger

Wersja bez wieszaka
Version without hanger



POWIERZCHNIA SWIECĄCA
LIGHT EMITTING SURFACE

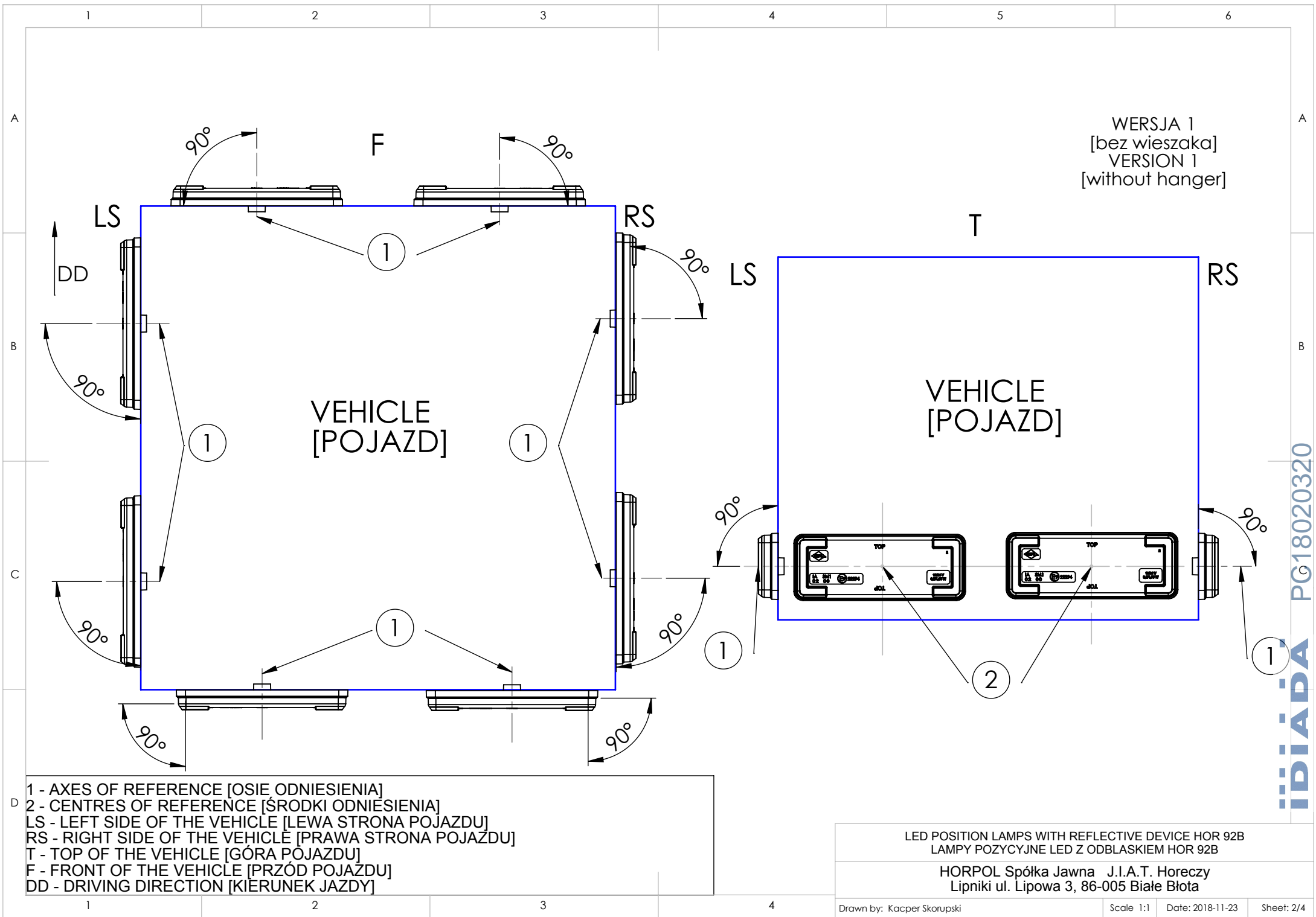
URZĄDZENIE ODBLASKOWE
REFLECTIVE DEVICE



1 - AXES OF REFERENCE [OŚ ODNIESIENIA]
2 - CENTRES OF REFERENCE [ŚRODEK ODNIESIENIA]

LED POSITION LAMPS WITH REFLECTIVE DEVICE HOR 92B
LAMPY POZYCYJNE LED Z ODBLASKIEM HOR 92B

HORPOL Spółka Jawna J.I.A.T. Horeczy
Lipniki, ul. Lipowa 3, 86-005 Białe Błota



WERSJA 1
[bez wieszaka]
VERSION 1
[without hanger]

VEHICLE
[POJAZD]

VEHICLE
[POJAZD]

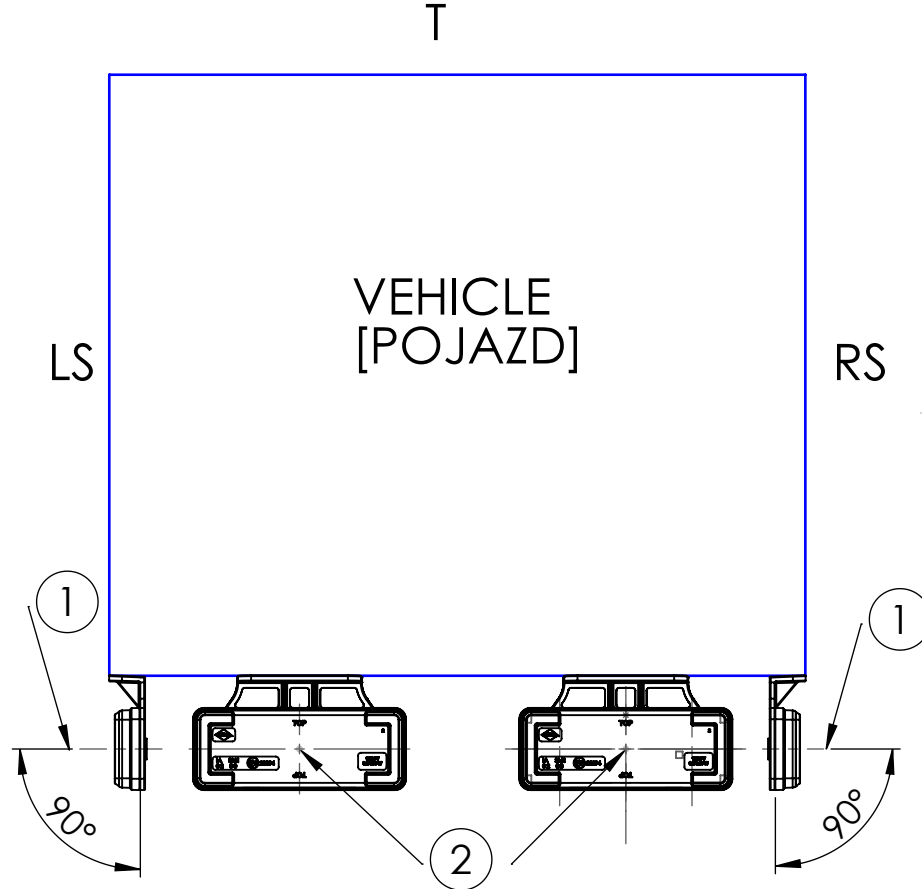
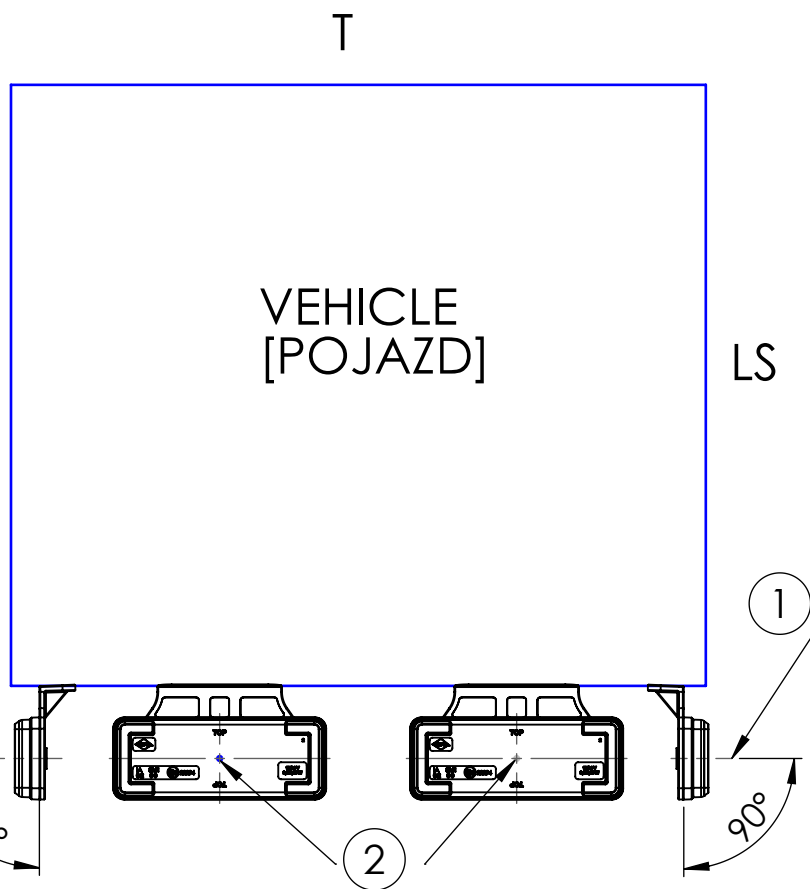
1 - AXES OF REFERENCE [OSIE ODNIESIENIA]
2 - CENTRES OF REFERENCE [ŚRODKI ODNIESIENIA]
LS - LEFT SIDE OF THE VEHICLE [LEWA STRONA POJAZDU]
RS - RIGHT SIDE OF THE VEHICLE [PRAWA STRONA POJAZDU]
T - TOP OF THE VEHICLE [GÓRA POJAZDU]
F - FRONT OF THE VEHICLE [PRZÓD POJAZDU]
DD - DRIVING DIRECTION [KIERUNEK JAZDY]

LED POSITION LAMPS WITH REFLECTIVE DEVICE HOR 92B
LAMPY POZYCYJNE LED Z ODBLASKIEM HOR 92B
HORPOL Spółka Jawna J.I.A.T. Horeczy
Lipniki ul. Lipowa 3, 86-005 Białe Błota
Drawn by: Kacper Skorupski Scale 1:1 Date: 2018-11-23 Sheet: 2/4

iBIADA PG18020320

WERSJA SM1 i A
 oraz SM1+5
 [z wieszakiem]
 VERSION SM1 and A
 also SM1+5
 [with hanger]

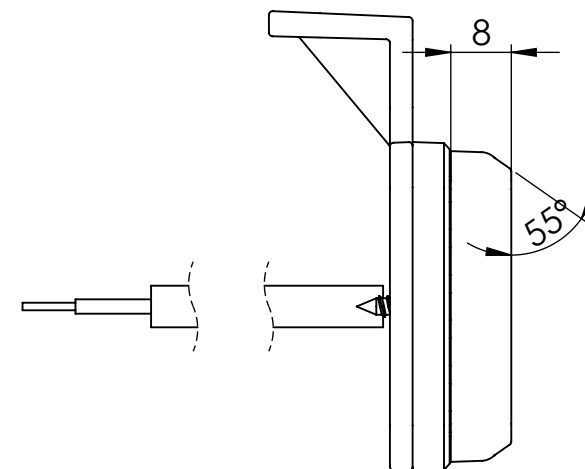
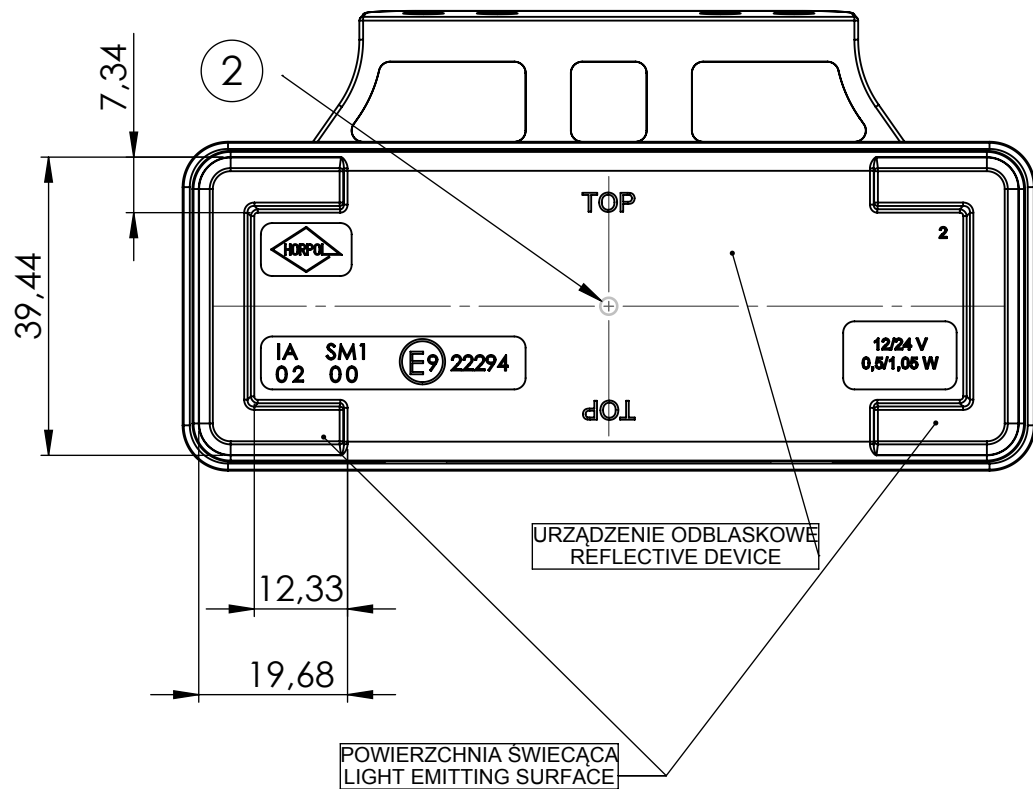
WERSJA SM1 i R1
 oraz SM1+5
 [z wieszakiem]
 VERSION SM1 and R1
 also SM1+5
 [with hanger]



1 - AXES OF REFERENCE [OSIE ODNIESIENIA]
 2 - CENTRES OF REFERENCE [ŚRODKI ODNIESIENIA]
 LS - LEFT SIDE OF THE VEHICLE [LEWA STRONA POJAZDU]
 RS - RIGHT SIDE OF THE VEHICLE [PRAWA STRONA POJAZDU]
 T - TOP OF THE VEHICLE [GÓRA POJAZDU]
 F - FRONT OF THE VEHICLE [PRZÓD POJAZDU]
 DD - DRIVING DIRECTION [KIERUNEK JAZDY]

LED POSITION LAMPS WITH REFLECTIVE DEVICE HOR 92B
 LAMPY POZYCYJNE LED Z ODBLASKIEM HOR 92B
 HORPOL Spółka Jawna J.I.A.T. Horeczy
 Lipniki ul. Lipowa 3, 86-005 Białe Błota

iDiADA PG18020320



1 - AXES OF REFERENCE [OSIE ODNIIESIENIA]
 2 - CENTRES OF REFERENCE [ŚRODKI ODNIIESIENIA]

POWIERZCHNIA ŚWIECĄCA Z WYMIARAMI
 LIGHT EMITTING SURFACE WITH DIMENSIONS

HORPOL Spółka Jawna J.I.A.T. Horeczy
 Lipniki, ul. Lipowa 3, 86-005 Białe Błota