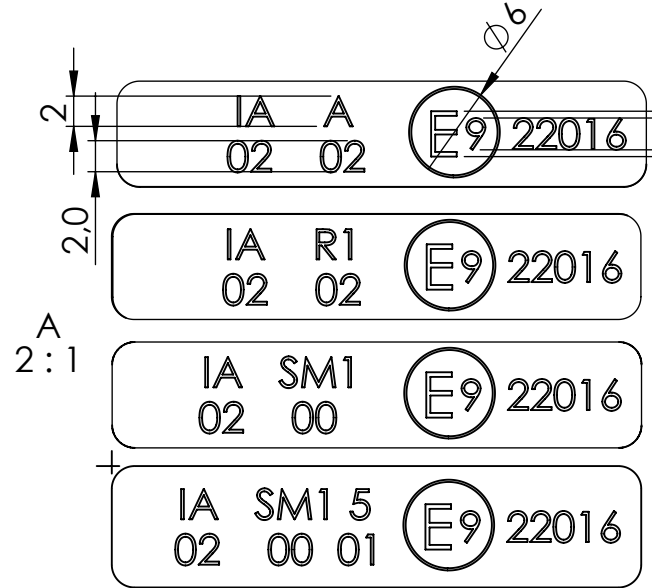
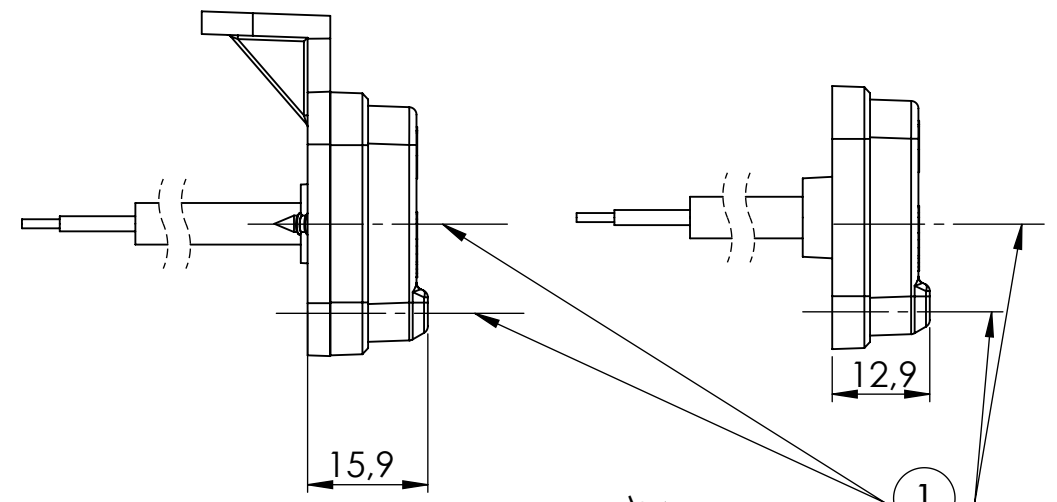


WERSJA Z WIESZAKIEM
VERSION WITH HANGER

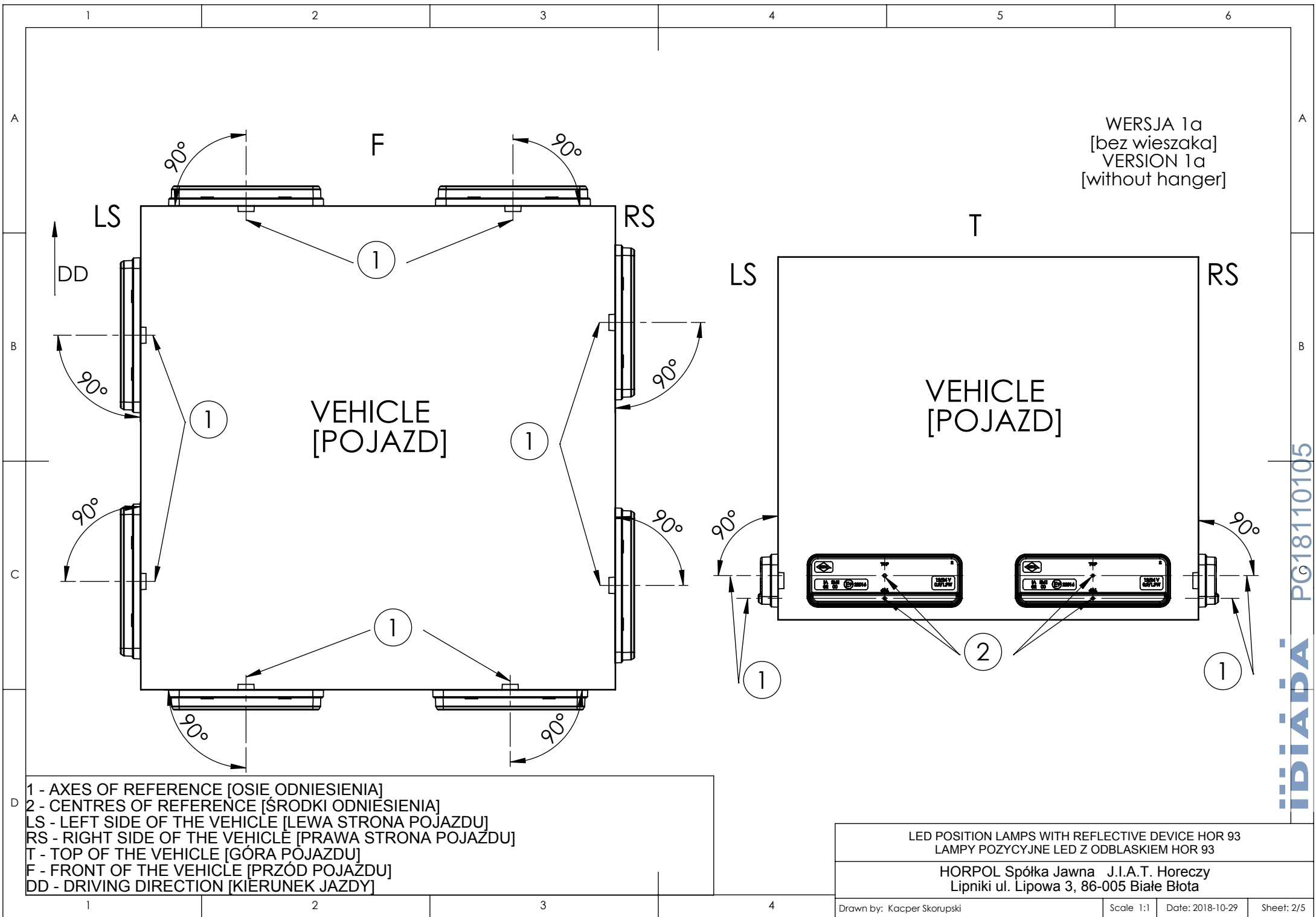
WERSJA Z BEZ WIESZAKA
VERSION WITHOUT HANGER



1 - AXES OF REFERENCE [OSIE ODNIESIENIA]
2 - CENTRES OF REFERENCE [ŚRODKI ODNIESIENIA]

LED POSITION LAMPS WITH REFLECTIVE DEVICE HOR 93
LAMPY POZYCYJNE LED Z ODBLASKIEM HOR 93

HORPOL Spółka Jawna J.I.A.T. Horeczy
Lipniki, ul. Lipowa 3, 86-005 Białe Błota



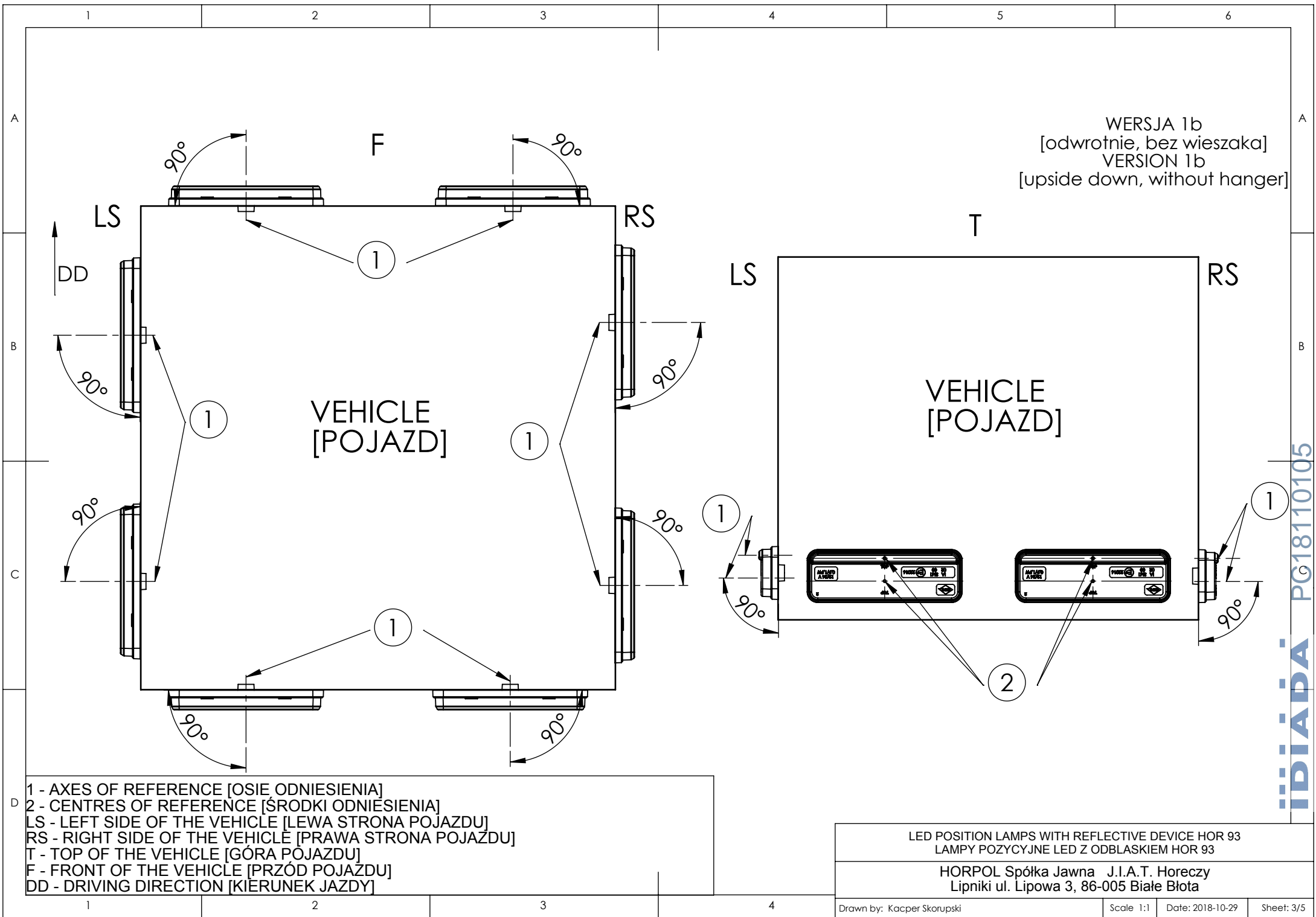
1 - AXES OF REFERENCE [OSIE ODNIESIENIA]
 2 - CENTRES OF REFERENCE [ŚRODKI ODNIESIENIA]
 LS - LEFT SIDE OF THE VEHICLE [LEWA STRONA POJAZDU]
 RS - RIGHT SIDE OF THE VEHICLE [PRAWA STRONA POJAZDU]
 T - TOP OF THE VEHICLE [GÓRA POJAZDU]
 F - FRONT OF THE VEHICLE [PRZÓD POJAZDU]
 DD - DRIVING DIRECTION [KIERUNEK JAZDY]

LED POSITION LAMPS WITH REFLECTIVE DEVICE HOR 93
 LAMPY POZYCYJNE LED Z ODBLASKIEM HOR 93

HORPOL Spółka Jawna J.I.A.T. Horeczy
 Lipniki ul. Lipowa 3, 86-005 Białe Błota

Drawn by: Kacper Skorupski Scale 1:1 Date: 2018-10-29 Sheet: 2/5

iBIADA PG18110105



WERSJA 1b
 [odwrotnie, bez wieszaka]
 VERSION 1b
 [upside down, without hanger]

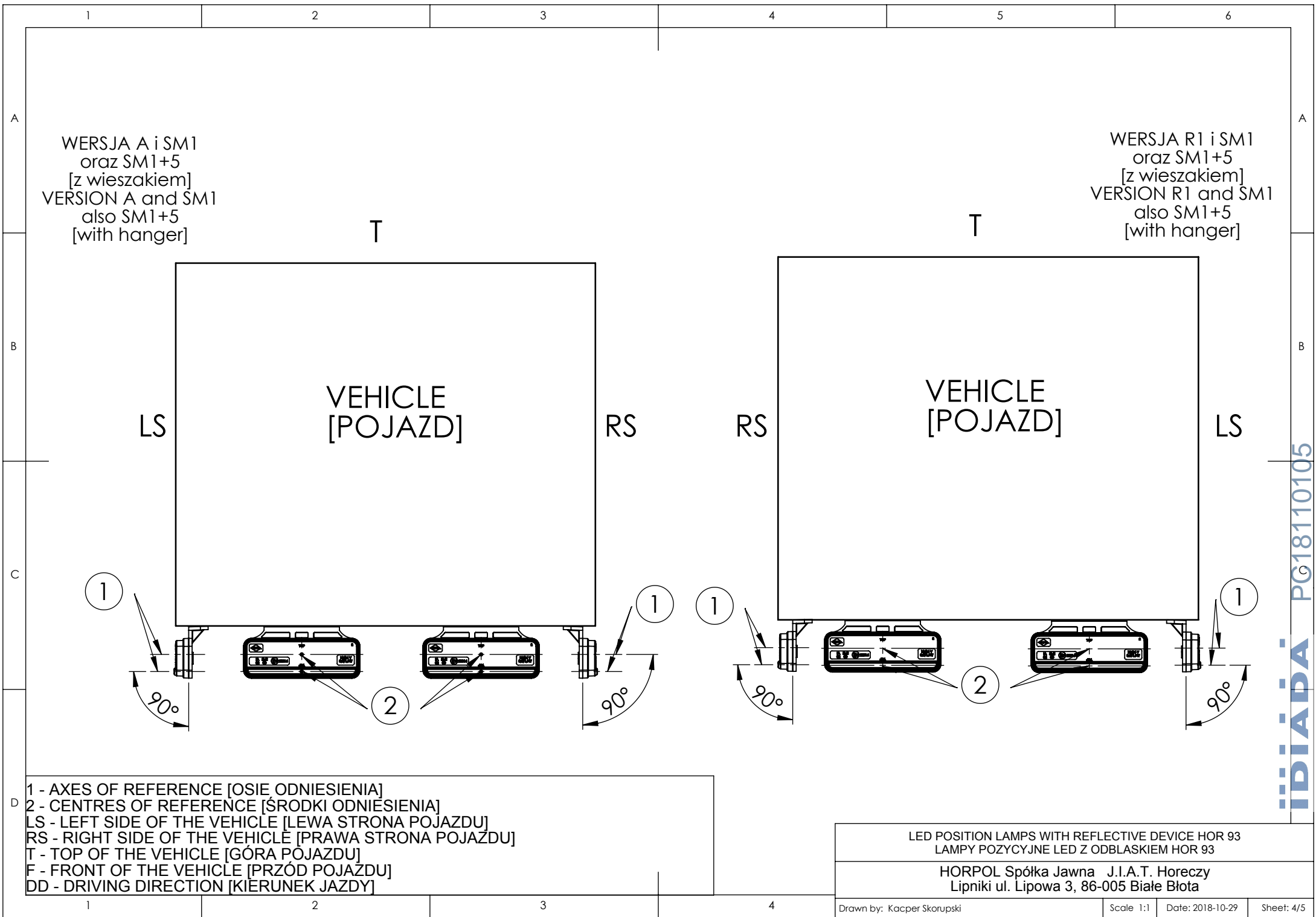
1 - AXES OF REFERENCE [OSIE ODNIESIENIA]
 2 - CENTRES OF REFERENCE [ŚRODKI ODNIESIENIA]
 LS - LEFT SIDE OF THE VEHICLE [LEWA STRONA POJAZDU]
 RS - RIGHT SIDE OF THE VEHICLE [PRAWA STRONA POJAZDU]
 T - TOP OF THE VEHICLE [GÓRA POJAZDU]
 F - FRONT OF THE VEHICLE [PRZÓD POJAZDU]
 DD - DRIVING DIRECTION [KIERUNEK JAZDY]

LED POSITION LAMPS WITH REFLECTIVE DEVICE HOR 93
 LAMPY POZYCYNNE LED Z ODBLASKIEM HOR 93

HORPOL Spółka Jawna J.I.A.T. Horeczy
 Lipniki ul. Lipowa 3, 86-005 Białe Błota

Drawn by: Kacper Skorupski Scale 1:1 Date: 2018-10-29 Sheet: 3/5

iDiADA PG18110105



WERSJA A i SM1
 oraz SM1+5
 [z wieszakiem]
 VERSION A and SM1
 also SM1+5
 [with hanger]

WERSJA R1 i SM1
 oraz SM1+5
 [z wieszakiem]
 VERSION R1 and SM1
 also SM1+5
 [with hanger]

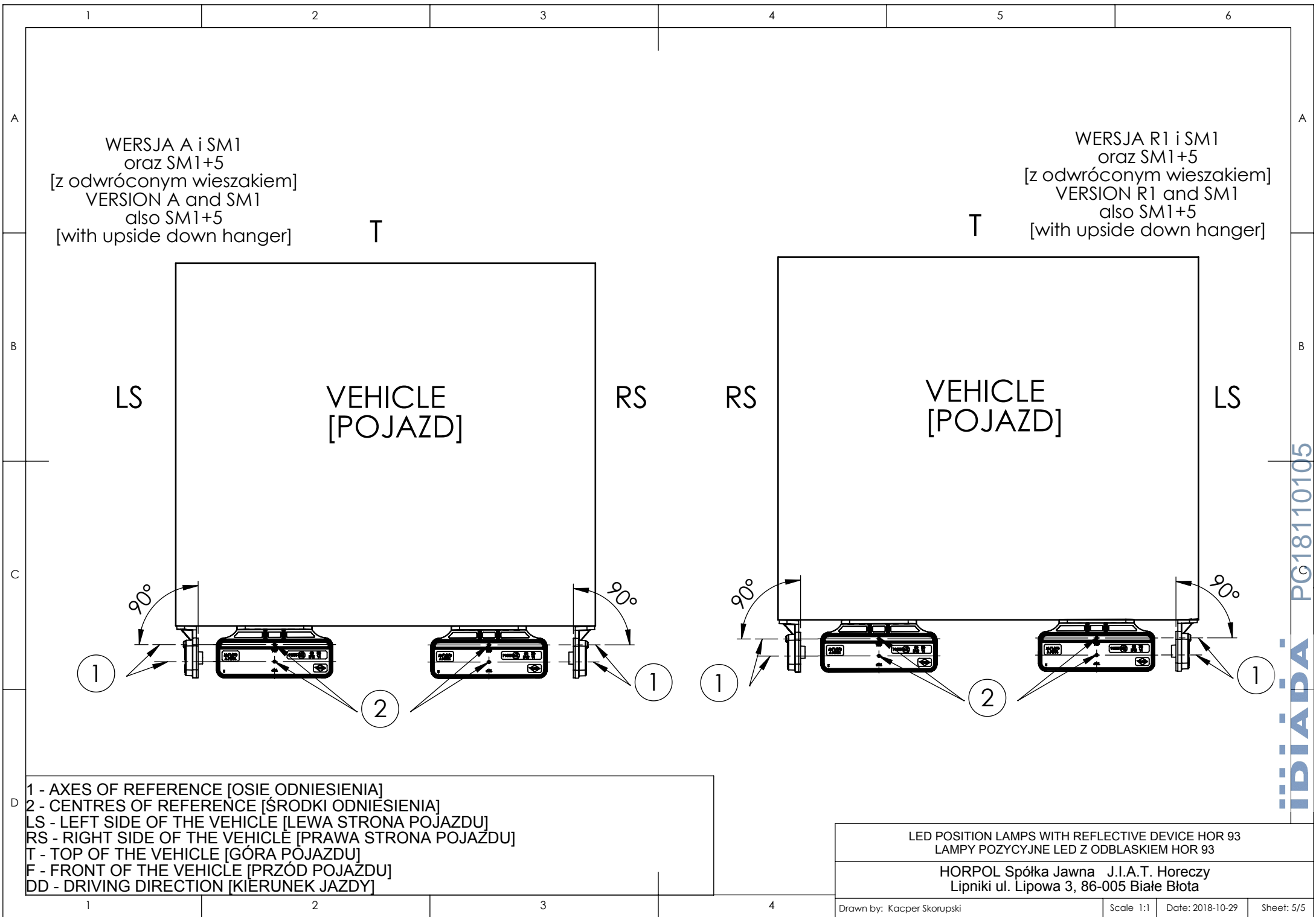
VEHICLE
 [POJAZD]

VEHICLE
 [POJAZD]

- 1 - AXES OF REFERENCE [OSIE ODNIESIENIA]
- 2 - CENTRES OF REFERENCE [ŚRODKI ODNIESIENIA]
- LS - LEFT SIDE OF THE VEHICLE [LEWA STRONA POJAZDU]
- RS - RIGHT SIDE OF THE VEHICLE [PRAWA STRONA POJAZDU]
- T - TOP OF THE VEHICLE [GÓRA POJAZDU]
- F - FRONT OF THE VEHICLE [PRZÓD POJAZDU]
- DD - DRIVING DIRECTION [KIERUNEK JAZDY]

LED POSITION LAMPS WITH REFLECTIVE DEVICE HOR 93
 LAMPY POZYCYJNE LED Z ODBLASKIEM HOR 93

HORPOL Spółka Jawna J.I.A.T. Horeczy
 Lipniki ul. Lipowa 3, 86-005 Białe Błota



WERSJA A i SM1
 oraz SM1+5
 [z odwróconym wieszakiem]
 VERSION A and SM1
 also SM1+5
 [with upside down hanger]

WERSJA R1 i SM1
 oraz SM1+5
 [z odwróconym wieszakiem]
 VERSION R1 and SM1
 also SM1+5
 [with upside down hanger]

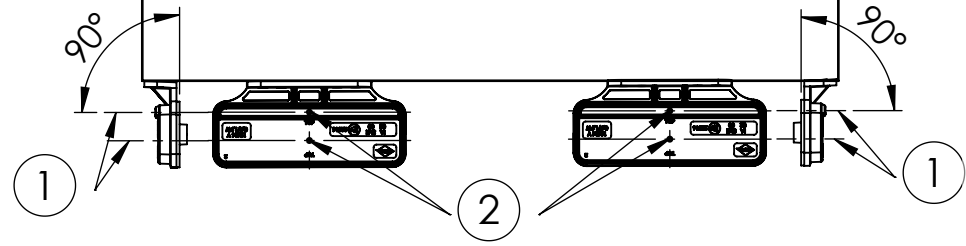
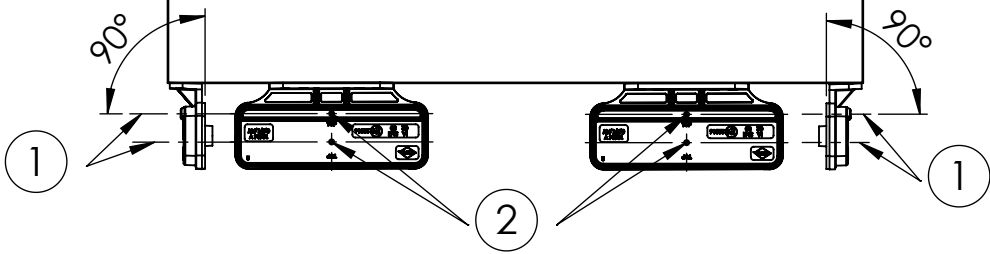
LS

VEHICLE
 [POJAZD]

RS

VEHICLE
 [POJAZD]

LS



D
 1 - AXES OF REFERENCE [OSIE ODNIESIENIA]
 2 - CENTRES OF REFERENCE [ŚRODKI ODNIESIENIA]
 LS - LEFT SIDE OF THE VEHICLE [LEWA STRONA POJAZDU]
 RS - RIGHT SIDE OF THE VEHICLE [PRAWA STRONA POJAZDU]
 T - TOP OF THE VEHICLE [GÓRA POJAZDU]
 F - FRONT OF THE VEHICLE [PRZÓD POJAZDU]
 DD - DRIVING DIRECTION [KIERUNEK JAZDY]

LED POSITION LAMPS WITH REFLECTIVE DEVICE HOR 93
 LAMPY POZYCYJNE LED Z ODBLASKIEM HOR 93
 HORPOL Spółka Jawna J.I.A.T. Horeczy
 Lipniki ul. Lipowa 3, 86-005 Białe Błota
 Drawn by: Kacper Skorupski | Scale 1:1 | Date: 2018-10-29 | Sheet: 5/5

iDIADA PG18110105