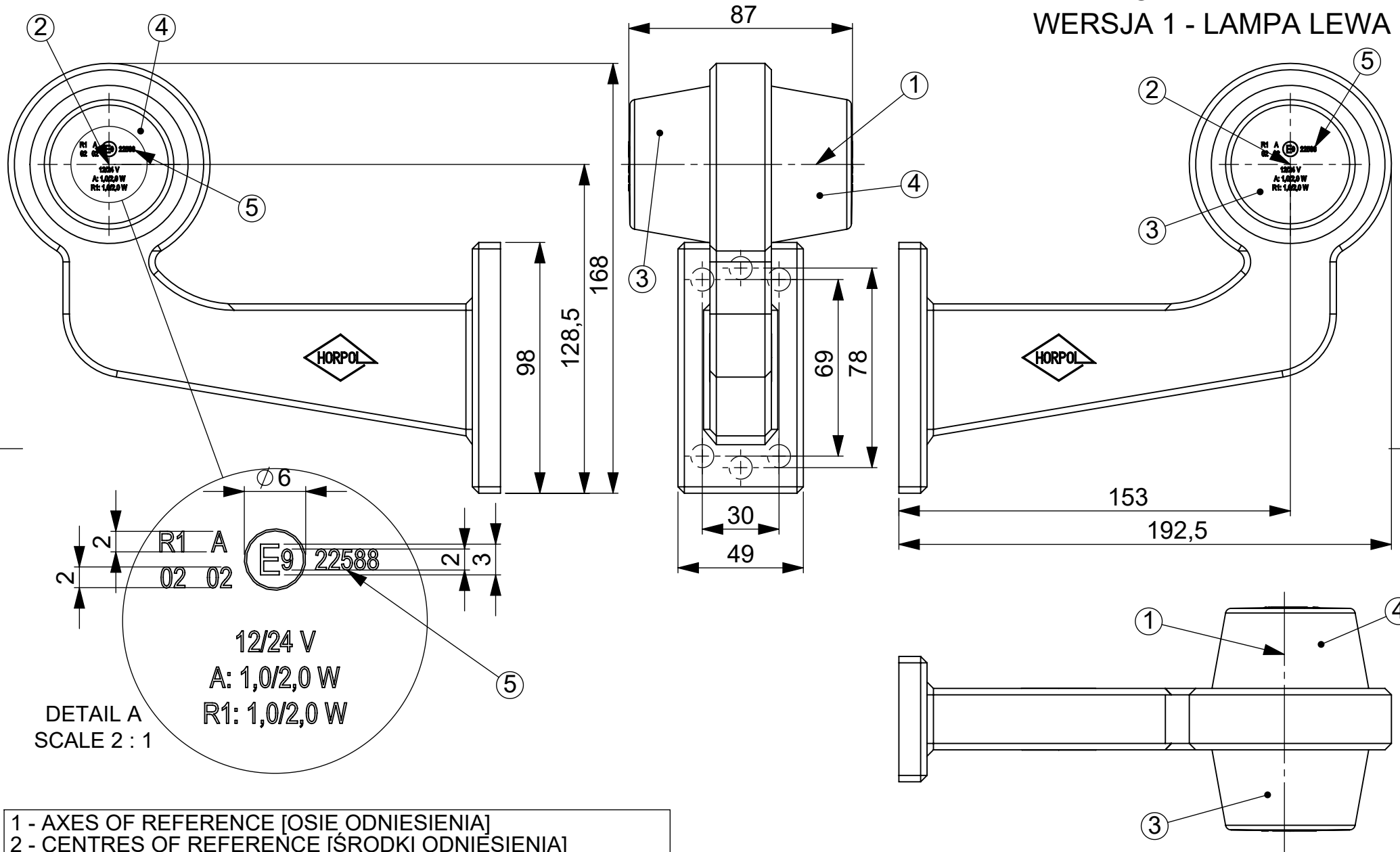


VERSION 1 - LEFT LAMP
WERSJA 1 - LAMPA LEWA



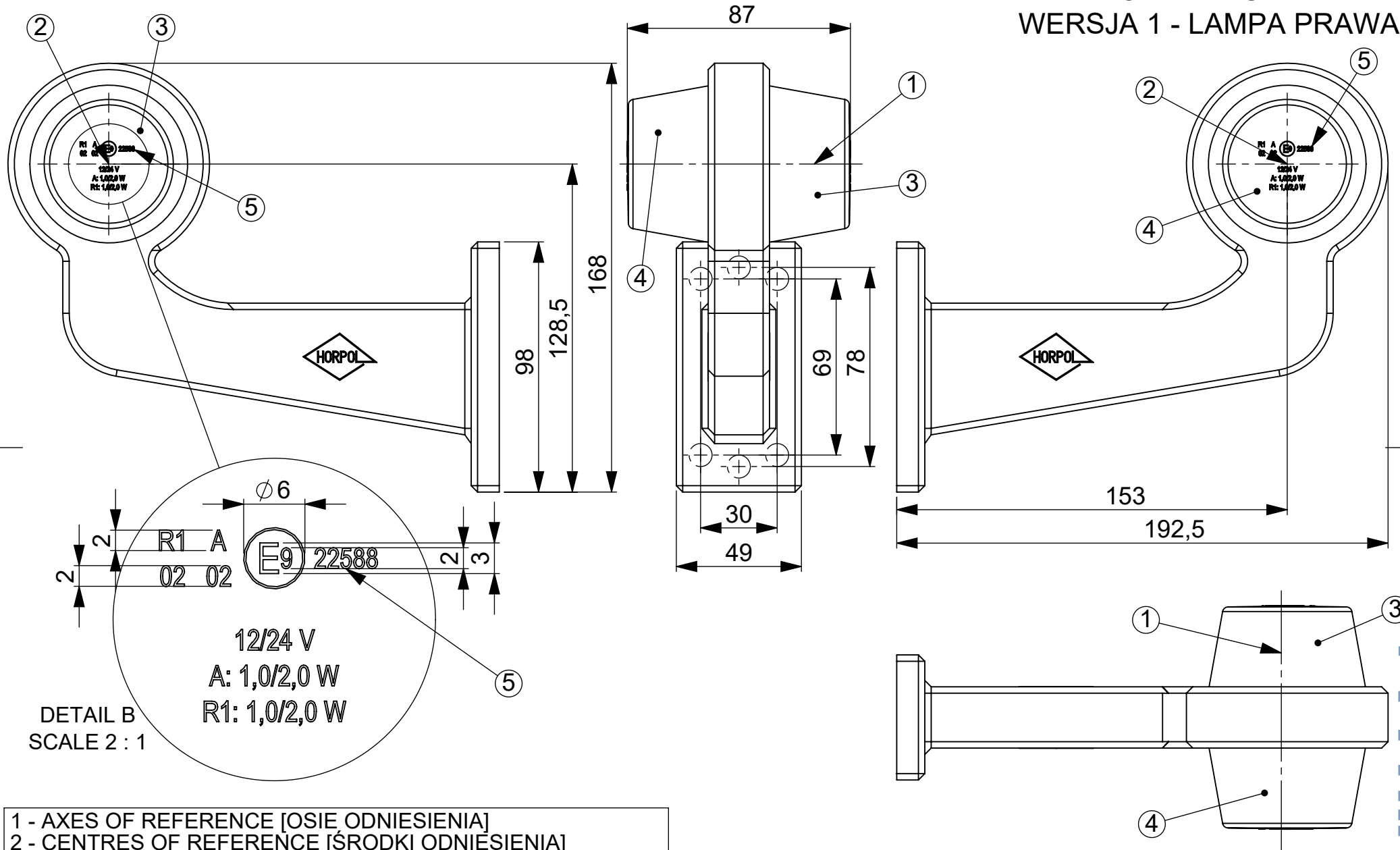
DETAIL A
SCALE 2 : 1

- 1 - AXES OF REFERENCE [OSIE ODNIESIENIA]
- 2 - CENTRES OF REFERENCE [ŚRODKI ODNIESIENIA]
- 3 - FRONT POSITION LAMP [ŚWIATŁO POZYCYJNE PRZEDNIE]
- 4 - REAR POSITION LAMP [ŚWIATŁO POZYCYJNE TYLNE]
- 5 - APPROVAL NUMBER [NUMER HOMOLOGACJI]

FRONT AND REAR POSITION LAMP TYPE HOR 102B LAMPA POZYCYJNA PRZEDNIA I TYLNA TYPU HOR 102B			
trade name: HORPOL manufacturer: HORPOL Spółka Jawna J.I.A.T. Horeczy			
Drawn by: Przemysław Bosy	Scale 1:2	Date: 2018-12-18	Sheet: 1/8

IBIADA PG18100034

VERSION 1 - RIGHT LAMP
WERSJA 1 - LAMPA PRAWA



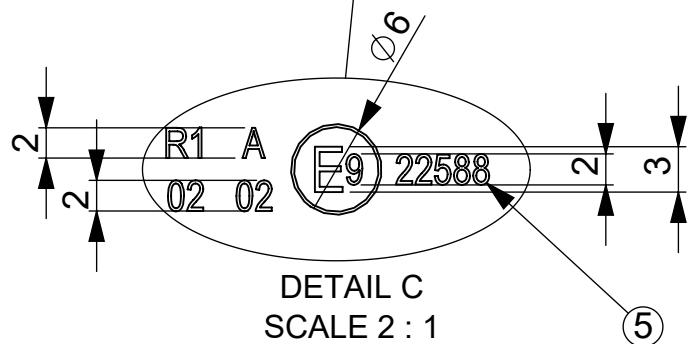
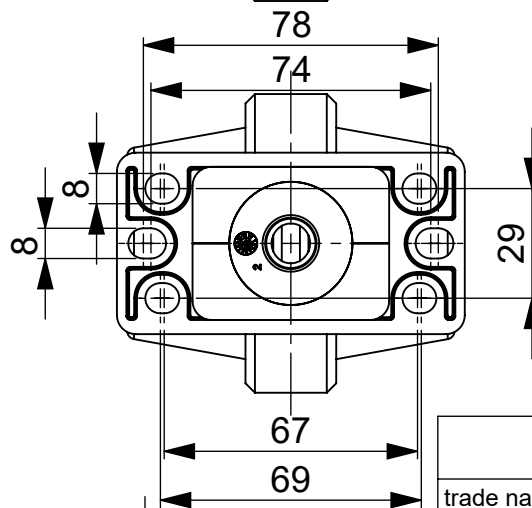
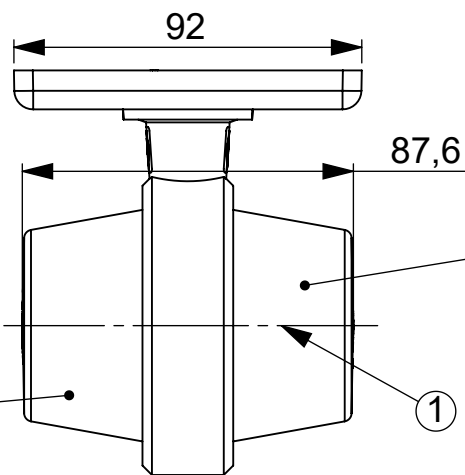
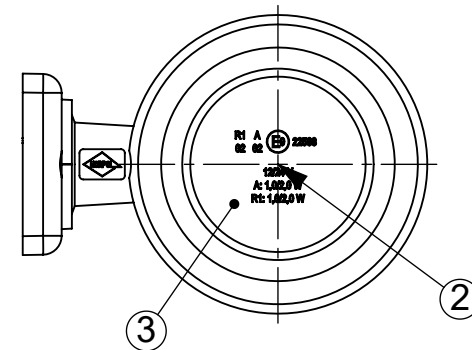
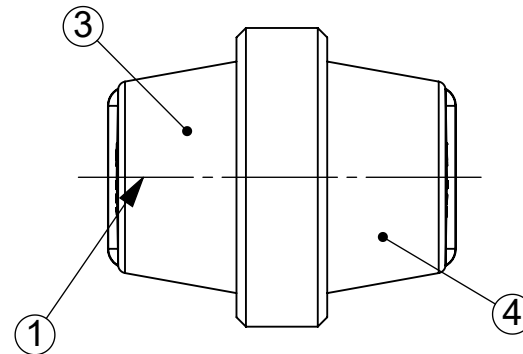
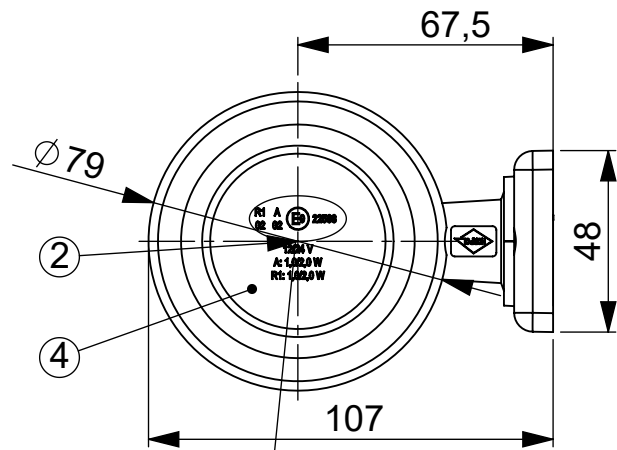
- 1 - AXES OF REFERENCE [OSIE ODNIESIENIA]
- 2 - CENTRES OF REFERENCE [ŚRODKI ODNIESIENIA]
- 3 - FRONT POSITION LAMP [ŚWIATŁO POZYCYJNE PRZEDNIE]
- 4 - REAR POSITION LAMP [ŚWIATŁO POZYCYJNE TYLNE]
- 5 - APPROVAL NUMBER [NUMER HOMOLOGACJI]

FRONT AND REAR POSITION LAMP TYPE HOR 102B
LAMPA POZYCYJNA PRZEDNIA I TYLNA TYPU HOR 102B

trade name: **HORPOL**
manufacturer: **HORPOL Spółka Jawna J.I.A.T. Horeczy**

Drawn by: Przemysław Bosy Scale 1:2 Date: 2018-12-18 Sheet: 2/8

IBIADA PG18100034



DETAIL C
SCALE 2 : 1

VERSION 2 - HORIZONTAL MOUNTING
WERSJA 2 - MONTAŻ POZIOMY

- 1 - AXES OF REFERENCE [OSIE ODNIESIENIA]
- 2 - CENTRES OF REFERENCE [ŚRODKI ODNIESIENIA]
- 3 - FRONT POSITION LAMP OR REAR POSITION LAMP [ŚWIATŁO POZYCYJNE PRZEDNIE LUB ŚWIATŁO POZYCYJNE TYLNE]
- 4 - REAR POSITION LAMP OR FRONT POSITION LAMP [ŚWIATŁO POZYCYJNE TYLNE LUB ŚWIATŁO POZYCYJNE PRZEDNIE]
- 5 - APPROVAL NUMBER [NUMER HOMOLOGACJI]

FRONT AND REAR POSITION LAMP TYPE HOR 102B
LAMPY POZYCYJNE PRZEDNIA I TYLNA TYPU HOR 102B

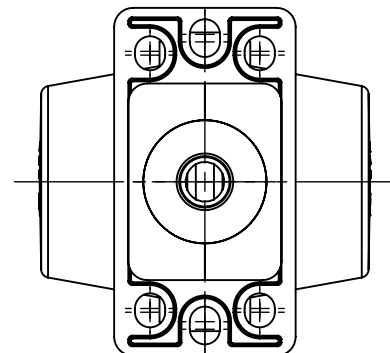
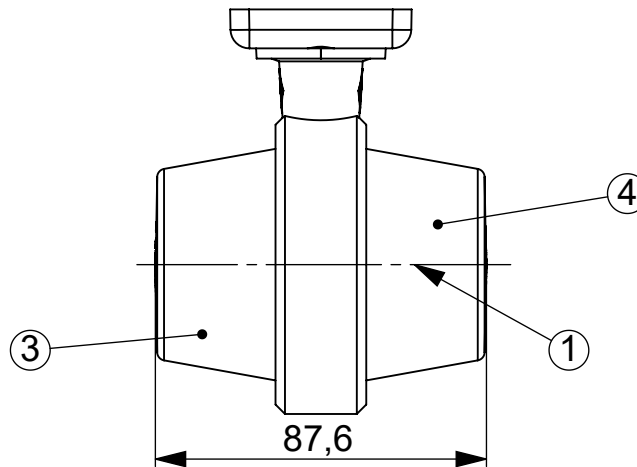
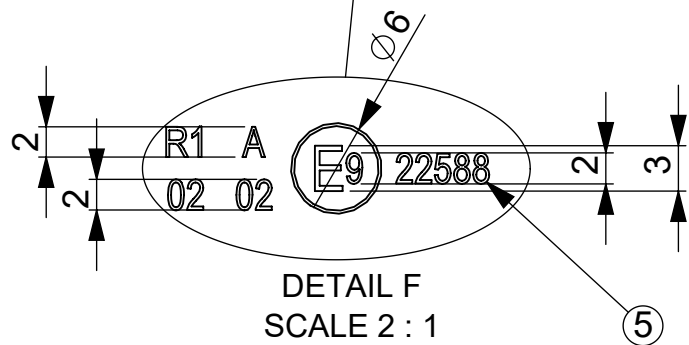
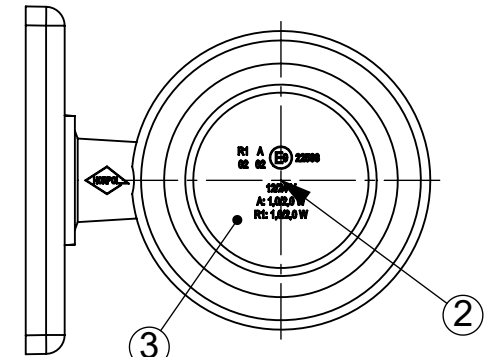
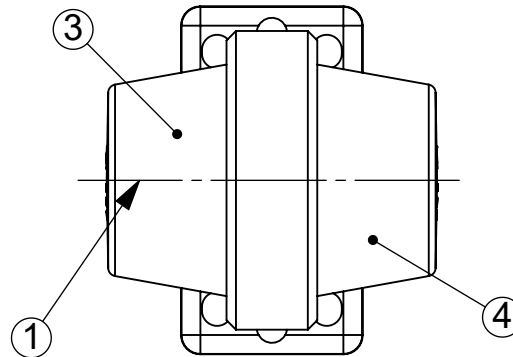
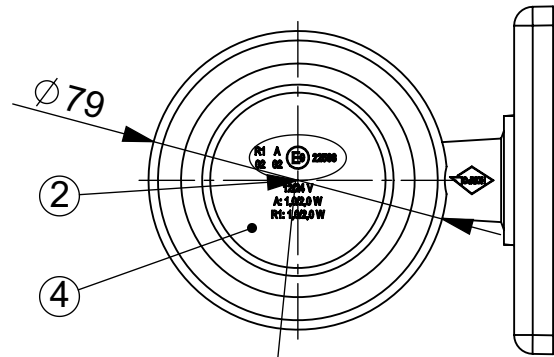
trade name: **HORPOL**
manufacturer: **HORPOL Spółka Jawna J.I.A.T. Horeczy**

Drawn by: Przemysław Bosy

Scale 1:2

Date: 2018-12-18

Sheet: 3/8

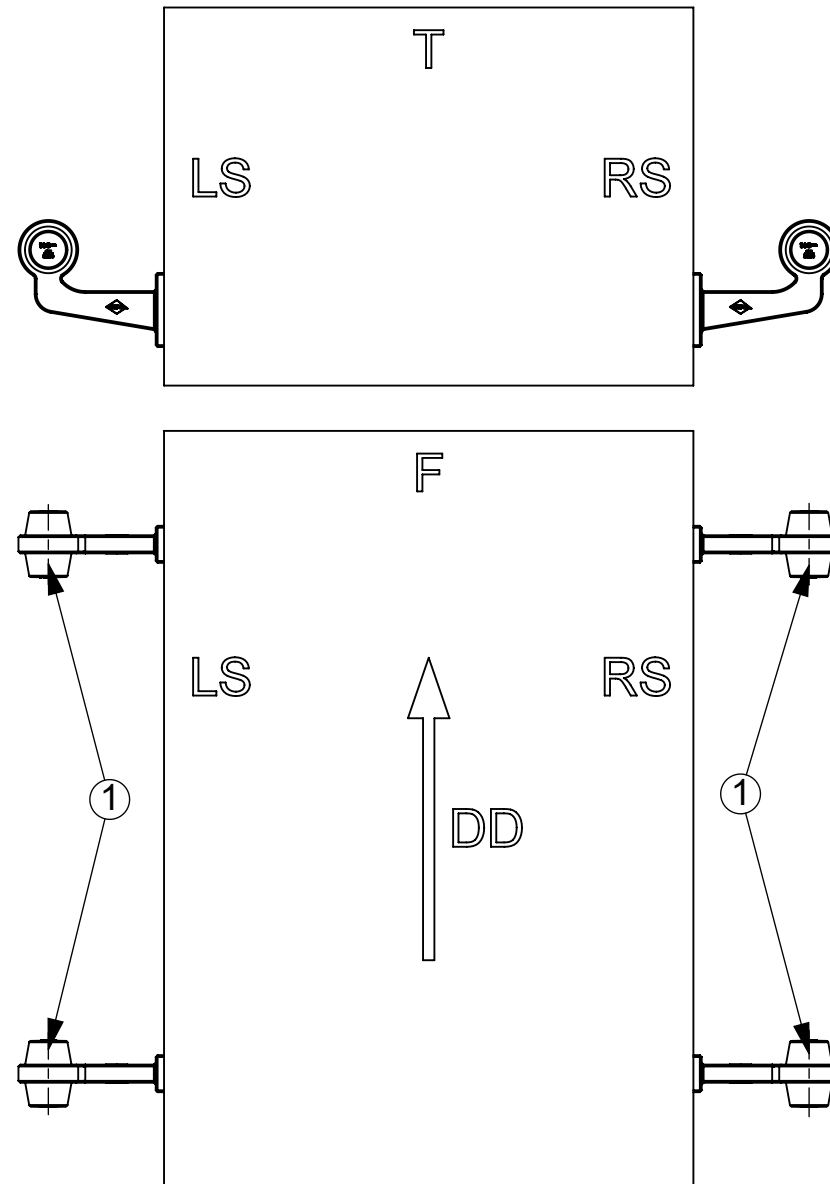
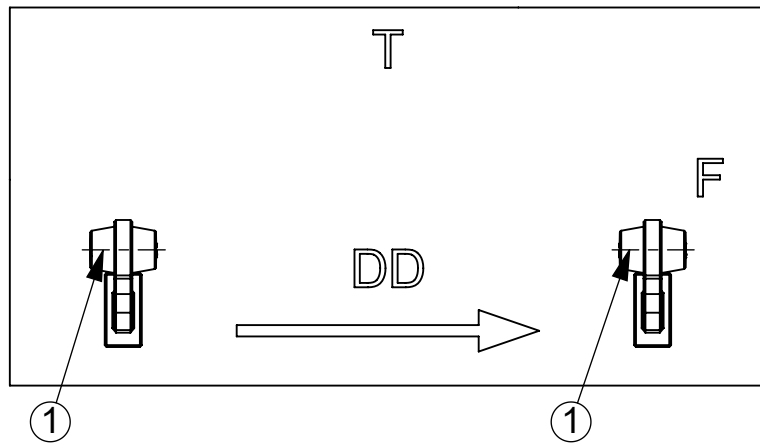


VERSION 2 - VERTICAL MOUNTING
WERSJA 2 - MONTAŻ PIONOWY

- 1 - AXES OF REFERENCE [OSIE ODNIESIENIA]
- 2 - CENTRES OF REFERENCE [ŚRODKI ODNIESIENIA]
- 3 - FRONT POSITION LAMP OR REAR POSITION LAMP [ŚWIATŁO POZYCYJNE PRZEDNIE LUB ŚWIATŁO POZYCYJNE TYLNE]
- 4 - REAR POSITION LAMP OR FRONT POSITION LAMP [ŚWIATŁO POZYCYJNE TYLNE LUB ŚWIATŁO POZYCYJNE PRZEDNIE]
- 5 - APPROVAL NUMBER [NUMER HOMOLOGACJI]

FRONT AND REAR POSITION LAMP TYPE HOR 102B LAMPA POZYCYJNA PRZEDNIA I TYLNA TYPU HOR 102B			
trade name: HORPOL			
manufacturer: HORPOL Spółka Jawna J.I.A.T. Horeczy			
Drawn by: Przemysław Bosy	Scale 1:2	Date: 2018-12-18	Sheet: 4/8

iDiADA PG18100034

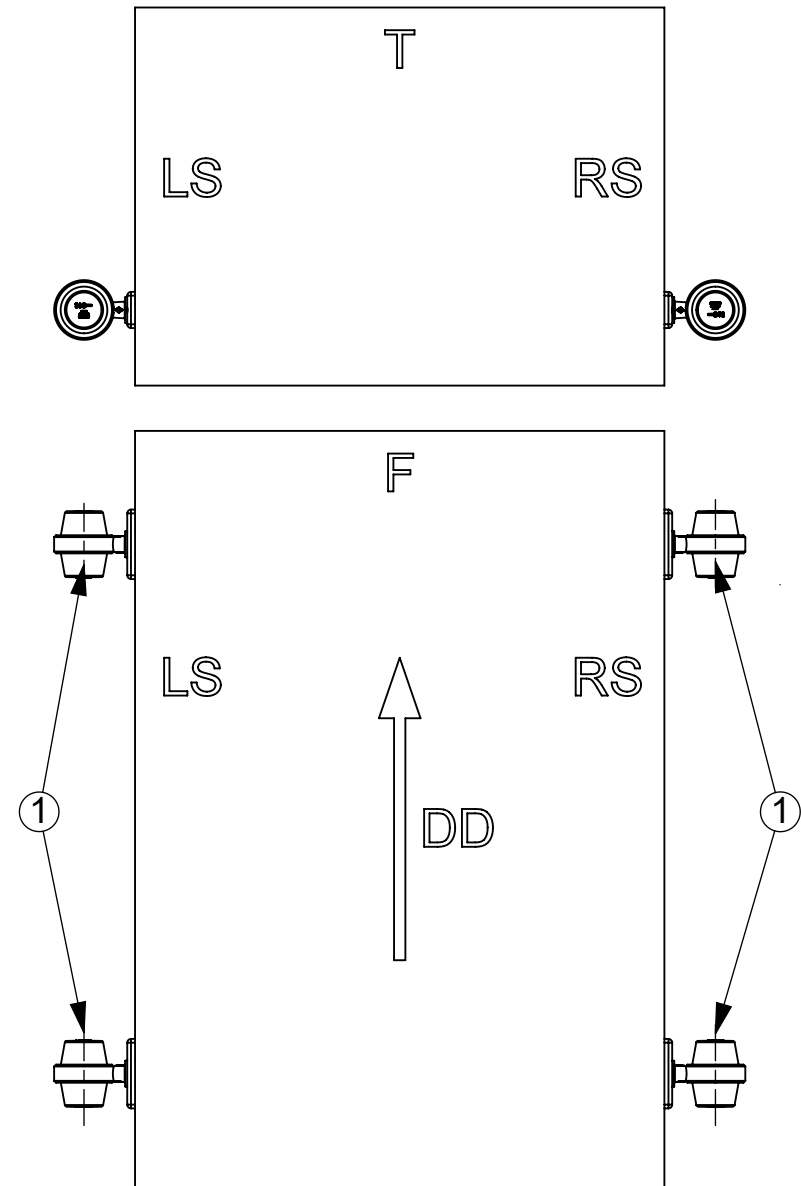
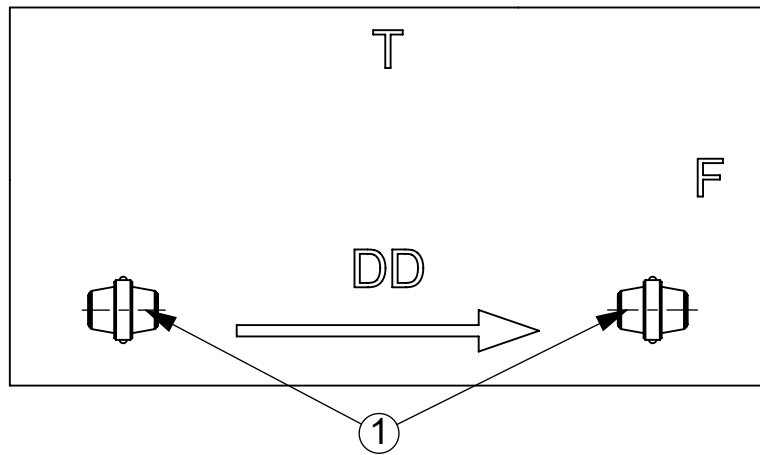


VERSION 1
WERSJA 1

1- AXIS OF REFERENCE [OŚ ODNIENIA]
 LS - LEFT SIDE OF THE VEHICLE [LEWA STRONA POJAZDU]
 RS - RIGHT SIDE OF THE VEHICLE [PRAWA STRONA POJAZDU]
 F - FRONT OF THE VEHICLE [PRZÓD POJAZDU]
 T - TOP OF THE VEHICLE [GÓRA POJAZDU]
 DD - DRIVING DIRECTION [KIERUNEK JAZDY]

FRONT AND REAR POSITION LAMP TYPE HOR 102B LAMPY POZYCYJNA PRZEDNIA I TYLNA TYPU HOR 102B			
trade name: HORPOL manufacturer: HORPOL Spółka Jawna J.I.A.T. Horeczy			
Drawn by: Przemysław Bosy	Scale 1:20	Date: 2018-12-18	Sheet: 5/8

iDiADA PG18100034

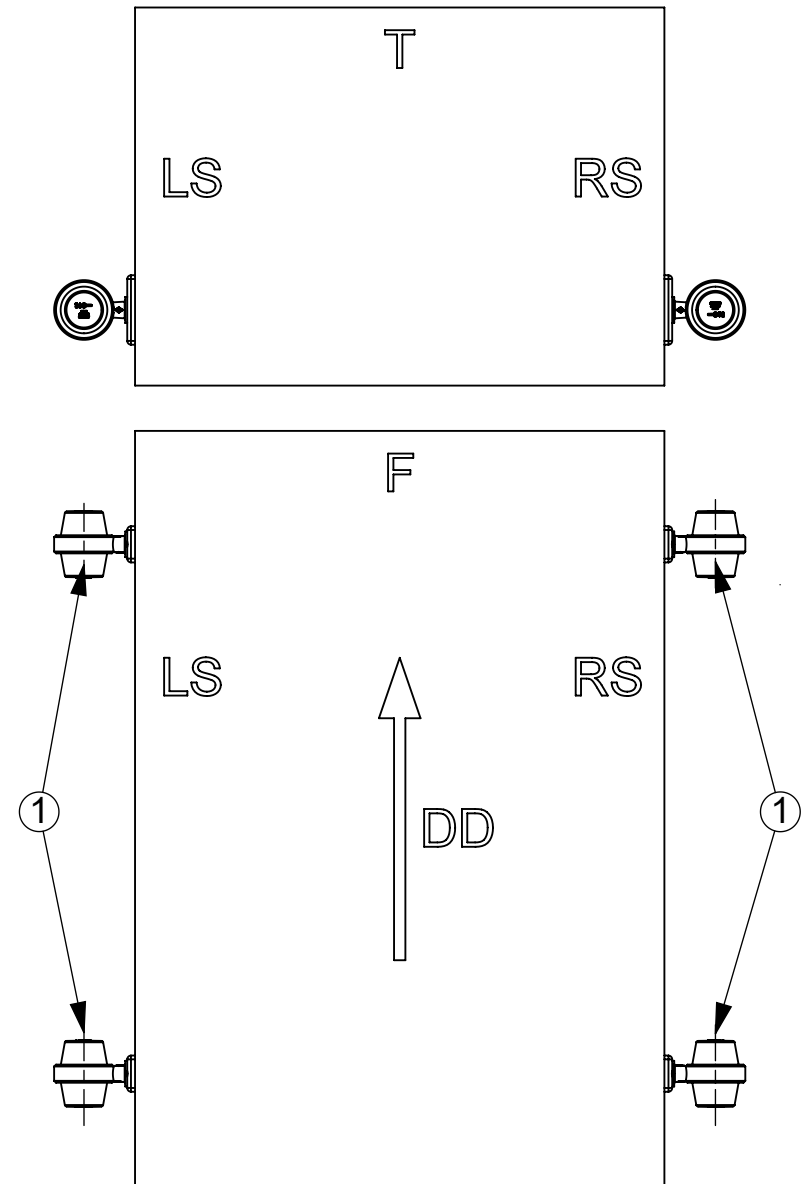
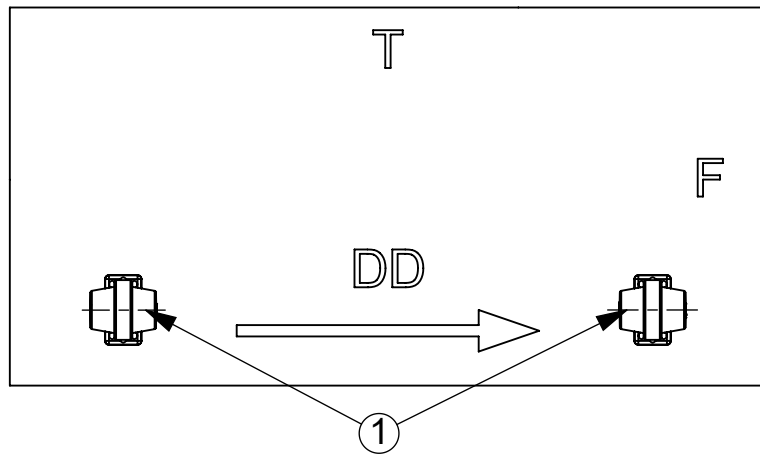


VERSION 2 - HORIZONTAL MOUNTING
WERSJA 2 - MONTAŻ POZIOMY

1- AXIS OF REFERENCE [OŚ ODNIENIA]
 LS - LEFT SIDE OF THE VEHICLE [LEWA STRONA POJAZDU]
 RS - RIGHT SIDE OF THE VEHICLE [PRAWA STRONA POJAZDU]
 F - FRONT OF THE VEHICLE [PRZÓD POJAZDU]
 T - TOP OF THE VEHICLE [GÓRA POJAZDU]
 DD - DRIVING DIRECTION [KIERUNEK JAZDY]

FRONT AND REAR POSITION LAMP TYPE HOR 102B LAMPA POZYCYJNA PRZEDNIA I TYLNA TYPU HOR 102B			
trade name: HORPOL manufacturer: HORPOL Spółka Jawna J.I.A.T. Horeczy			
Drawn by: Przemysław Bosy	Scale 1:20	Date: 2018-12-18	Sheet: 6/8

iDiADA PG18100034

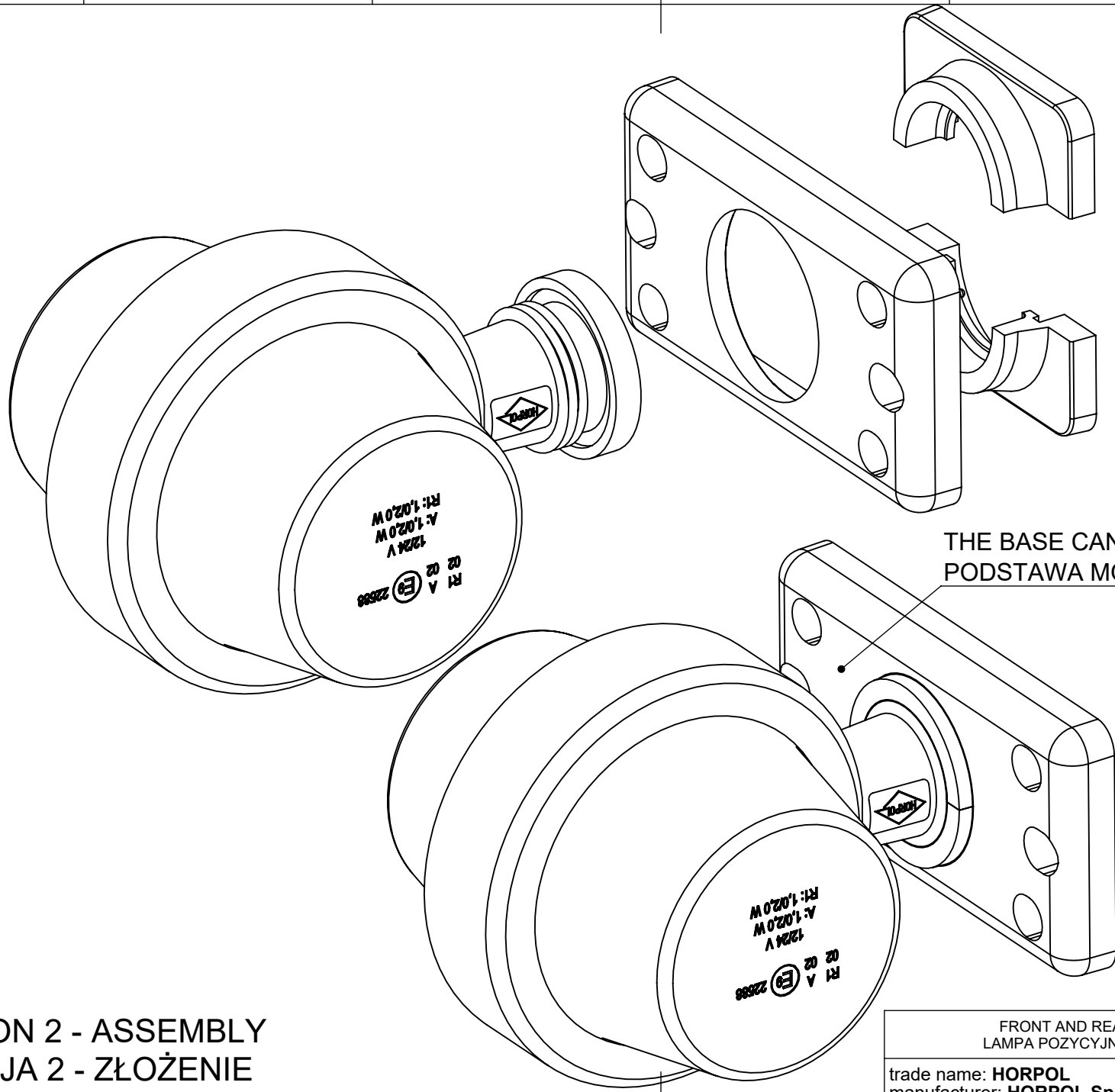


VERSION 2 - VERTICAL MOUNTING
WERSJA 2 - MONTAŻ PIONOWY

1- AXIS OF REFERENCE [OŚ ODNIENIA]
 LS - LEFT SIDE OF THE VEHICLE [LEWA STRONA POJAZDU]
 RS - RIGHT SIDE OF THE VEHICLE [PRAWA STRONA POJAZDU]
 F - FRONT OF THE VEHICLE [PRZÓD POJAZDU]
 T - TOP OF THE VEHICLE [GÓRA POJAZDU]
 DD - DRIVING DIRECTION [KIERUNEK JAZDY]

FRONT AND REAR POSITION LAMP TYPE HOR 102B LAMPY POZYCYJNA PRZEDNIA I TYLNA TYPU HOR 102B			
trade name: HORPOL manufacturer: HORPOL Spółka Jawna J.I.A.T. Horeczy			
Drawn by: Przemysław Bosy	Scale 1:20	Date: 2018-12-18	Sheet: 7/8

iDiADA PG18100034



THE BASE CAN BE ROTATED BY 360°
PODSTAWA MOŻE BYĆ OBRÓCONA O 360°

VERSION 2 - ASSEMBLY
WERSJA 2 - ZŁOŻENIE

FRONT AND REAR POSITION LAMP TYPE HOR 102B LAMPA POZYCYJNA PRZEDNIA I TYLNA TYPU HOR 102B			
trade name: HORPOL manufacturer: HORPOL Spółka Jawna J.I.A.T. Horeczy			
Drawn by: Przemysław Bosy	Scale 1:1	Date: 2018-12-18	Sheet: 8/8

IDIADA PG18100034