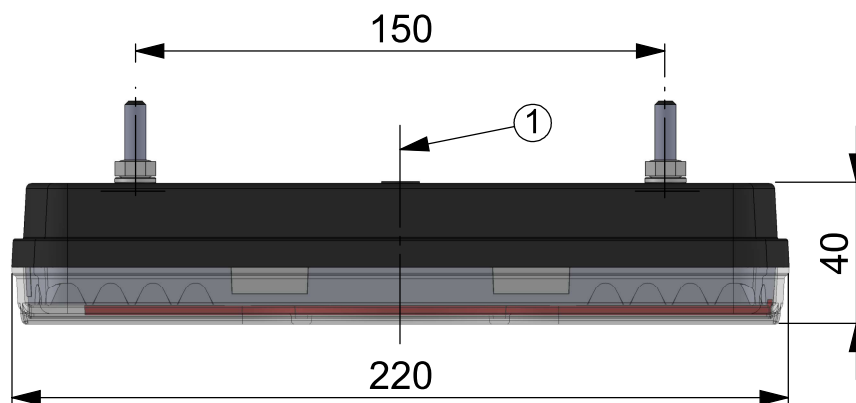
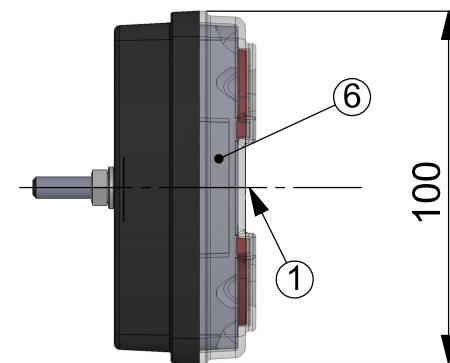
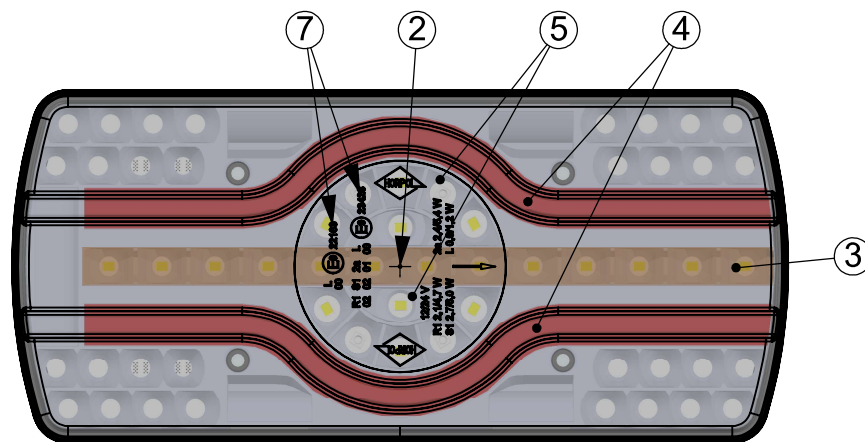


VERSION 1
WERSJA 1



- 1 - AXIS OF REFERENCE [OŚ ODNIESIENIA]
- 2 - CENTRE OF REFERENCE [ŚRODEK ODNIESIENIA]
- 3 - REAR DIRECTION INDICATOR [KIERUNKOWSKAZ TYLNY]
- 4 - REAR POSITION LAMP [ŚWIATŁO POZYCYJNE TYLNE]
- 5 - STOP LAMP [ŚWIATŁO HAMOWANIA]
- 6 - REAR REGISTRATION PLATE LAMP FOR ILLUMINATING A WIDE PLATE (520×120)
[OŚWIETLENIE TYLNEJ TABLICY REJESTRACYJNEJ DO TABLICZY SZEROKIEJ (520×120)]
- 7 - APPROVAL NUMBERS [NUMERY HOMOLOGACJI]

REAR COMBINED LAMP TYPE HOR 89A
LAMPA ZESPOLONA TYLNA TYPU HOR 89A

HORPOL Spółka Jawna J.I.A.T. Horeczy
Lipniki ul. Lipowa 3, 86-005 Białe Błota

Drawn by: Przemysław Bosy

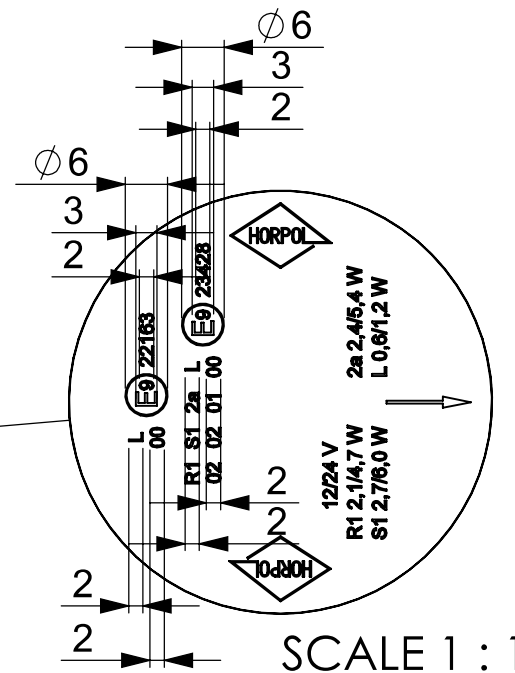
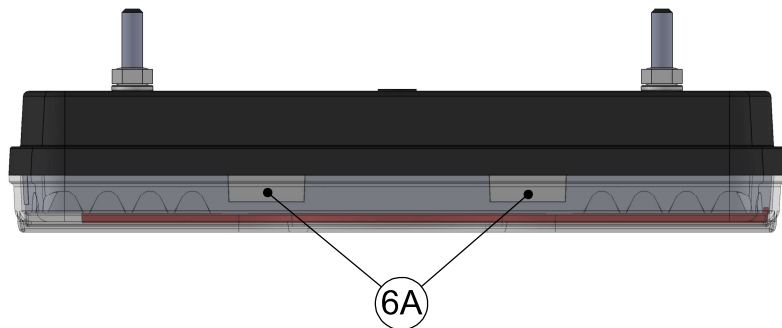
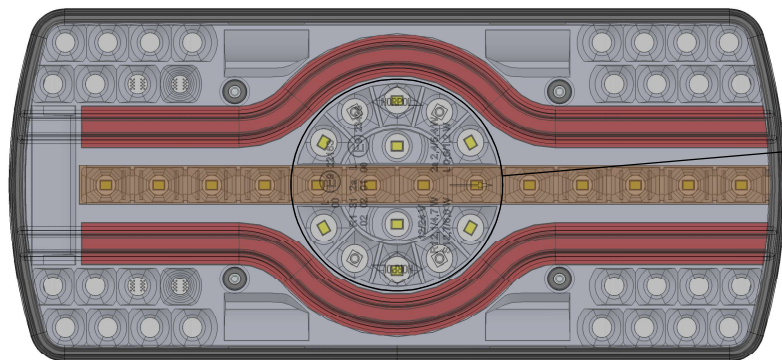
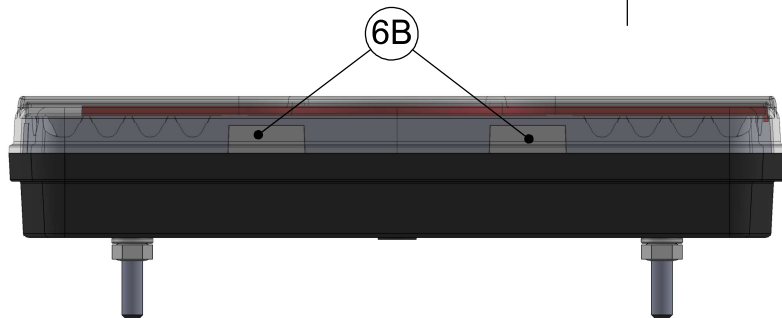
Scale 1:2

Date: 2020-03-04

Sheet: 1/6

IDIADA PC19120055

VERSION 2
WERSJA 2



6A - REAR REGISTRATION PLATE LAMP FOR ILLUMINATING A TALL PLATE (340×240) - LEFT LAMP
[OŚWIETLENIE TYLNEJ TABLICY REJESTRACYJNEJ DO TABLICY WYSOKIEJ (340×240) - LAMPA LEWA]
6B - REAR REGISTRATION PLATE LAMP FOR ILLUMINATING A TALL PLATE (340×240) - RIGHT LAMP
[OŚWIETLENIE TYLNEJ TABLICY REJESTRACYJNEJ DO TABLICY WYSOKIEJ (340×240) - LAMPA PRAWA]

REAR COMBINED LAMP TYPE HOR 89A
LAMPA ZESPOLONA TYLNA TYPU HOR 89A

HORPOL Spółka Jawna J.I.A.T. Horeczy
Lipniki ul. Lipowa 3, 86-005 Białe Błota

Drawn by: Przemysław Bosy

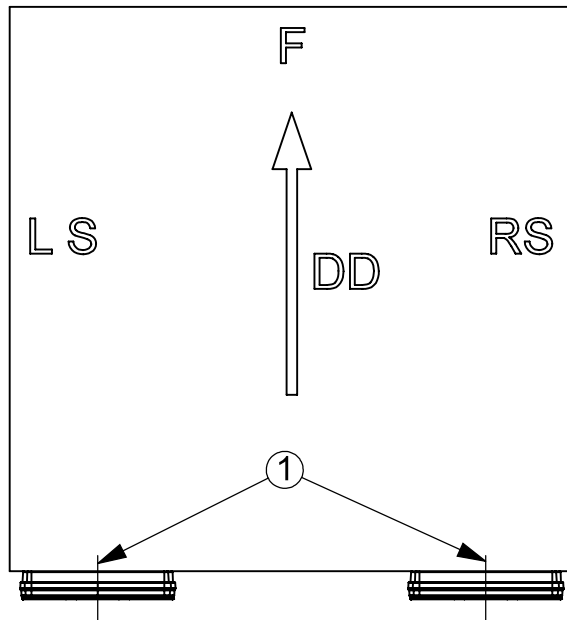
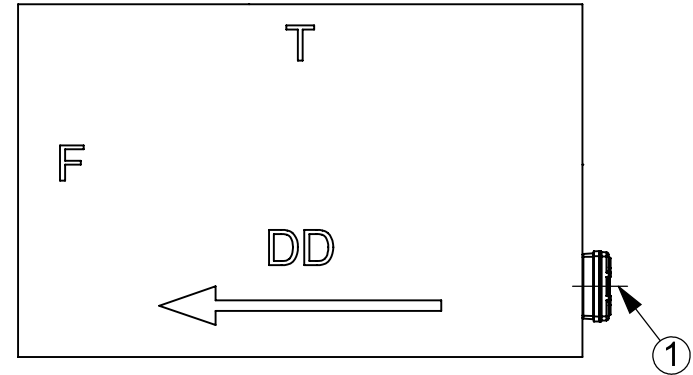
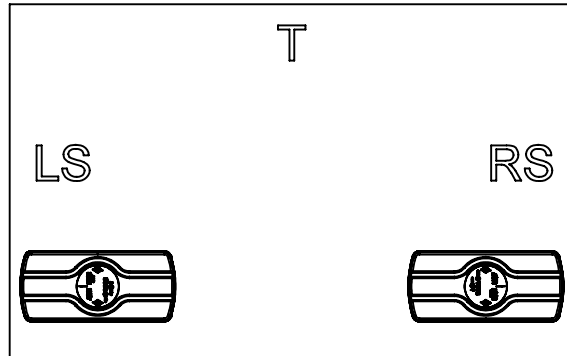
Scale 1:2

Date: 2020-03-04

Sheet: 2/6

IDIADA PC19120055

POZYCJA GEOMETRYCZNA NA POJEŹDZIE
 GEOMETRICAL POSITION ON THE VEHICLE



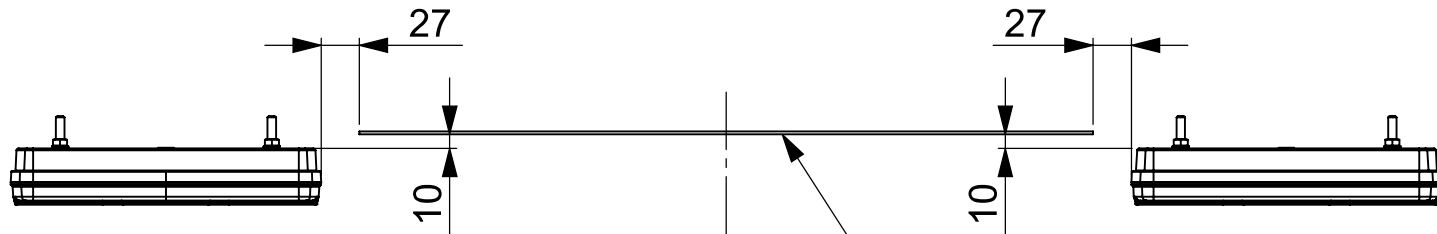
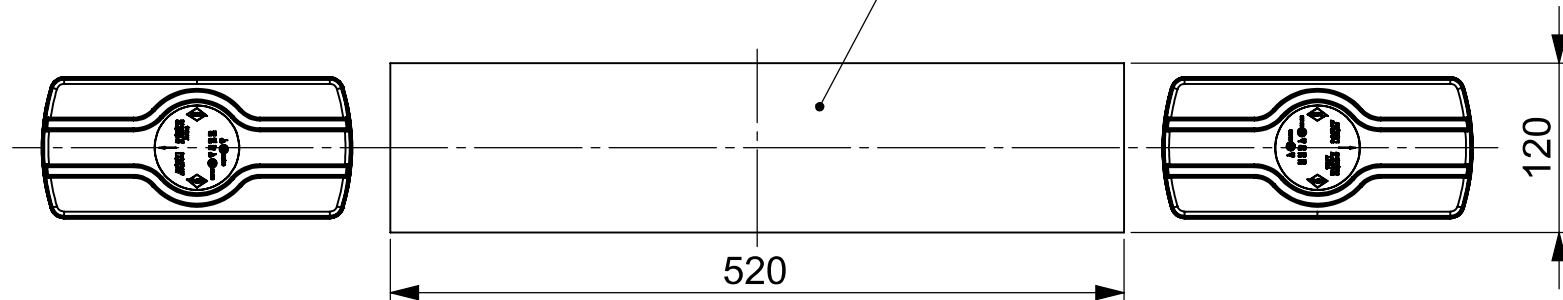
1- AXIS OF REFERENCE [OŚ ODNIESIENIA]
 LS - LEFT SIDE OF THE VEHICLE [LEWA STRONA POJAZDU]
 RS - RIGHT SIDE OF THE VEHICLE [PRAWA STRONA POJAZDU]
 F - FRONT OF THE VEHICLE [PRZÓD POJAZDU]
 T - TOP OF THE VEHICLE [GÓRA POJAZDU]
 DD - DRIVING DIRECTION [KIERUNEK JAZDY]

REAR COMBINED LAMP TYPE HOR 89A
 LAMPA ZESPOLONA TYLNA TYPU HOR 89A

HORPOL Spółka Jawna J.I.A.T. Horeczy
 Lipniki ul. Lipowa 3, 86-005 Białe Błota

POZYCJA GEOMETRYCZNA NA POJEŹDZIE
GEOMETRICAL POSITION ON THE VEHICLE
WERSJA 1 [VERSION 1]

TYLNA TABLICA REJESTRACYJNA
REAR REGISTRATION PLATE



TYLNA TABLICA REJESTRACYJNA
REAR REGISTRATION PLATE

REAR COMBINED LAMP TYPE HOR 89A
LAMPA ZESPOLONA TYLNA TYPU HOR 89A

HORPOL Spółka Jawna J.I.A.T. Horeczy
Lipniki ul. Lipowa 3, 86-005 Białe Błota

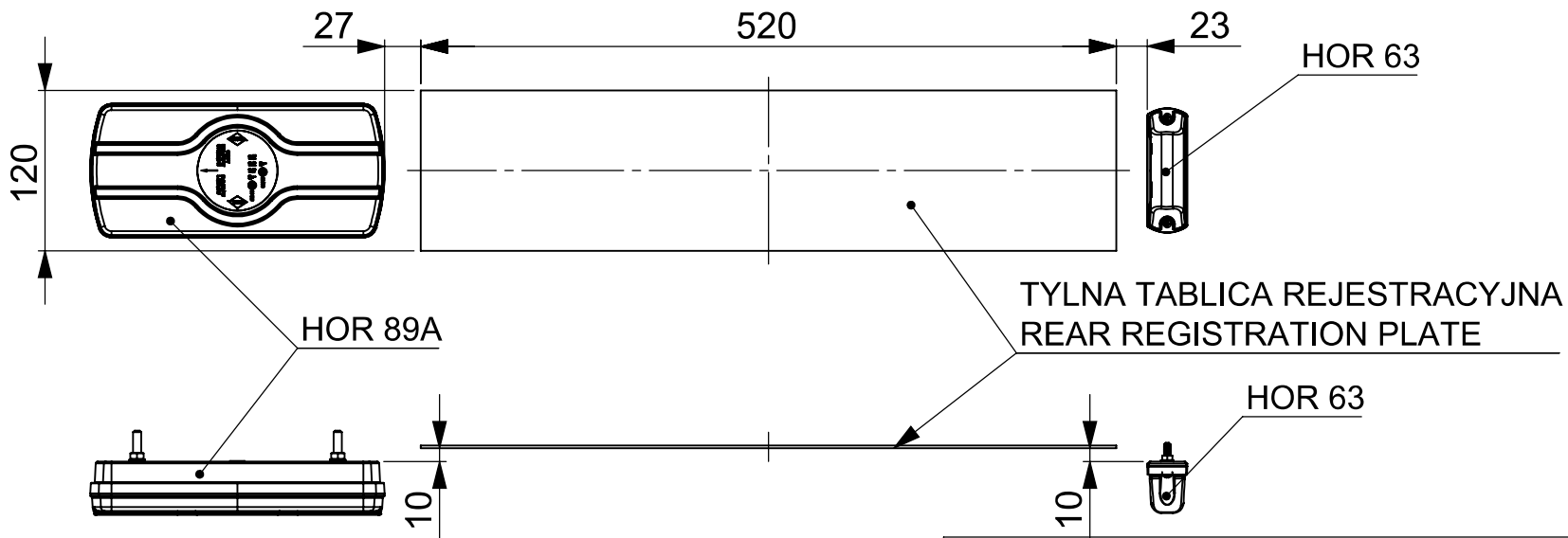
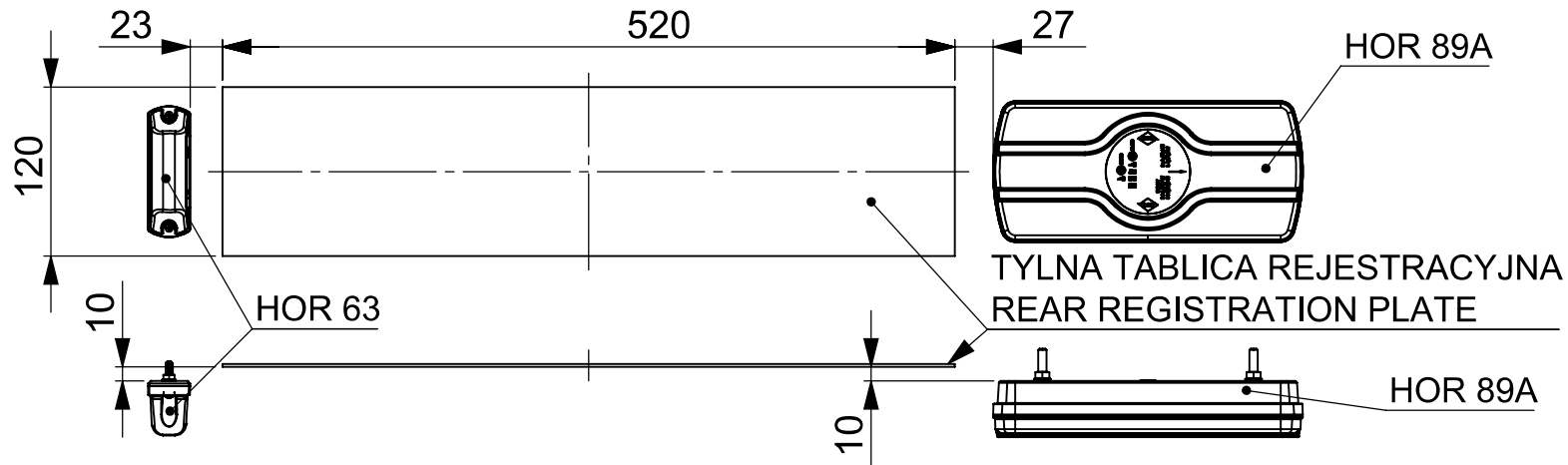
Drawn by: Przemysław Bosy

Scale: 1:5

Date: 2020-03-04

Sheet: 4/6

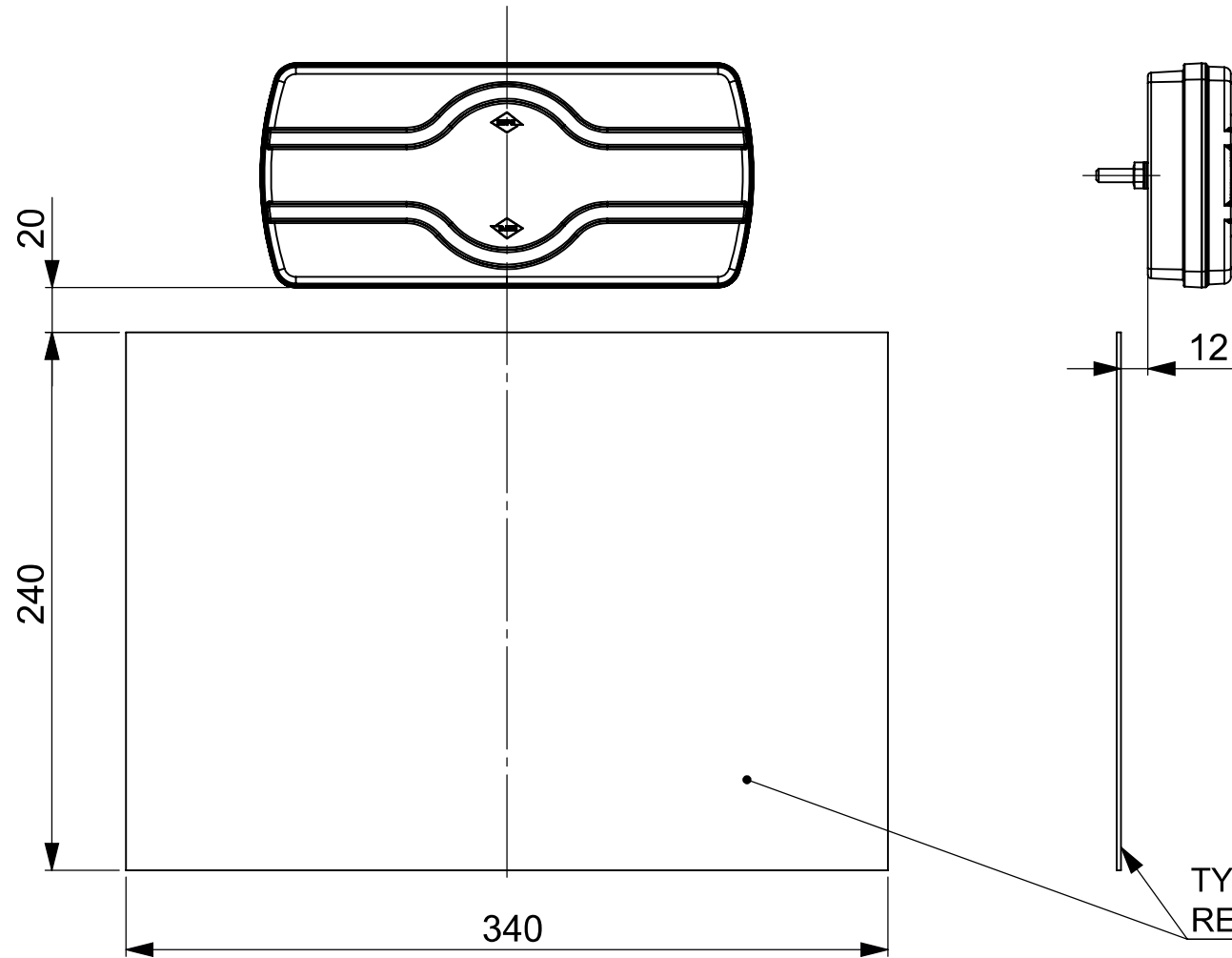
POZYCJA GEOMETRYCZNA NA POJEŹDZIE
 GEOMETRICAL POSITION ON THE VEHICLE
 WERSJA 1 [VERSION 1]



REAR COMBINED LAMP TYPE HOR 89A
 LAMPA ZESPOLONA TYLNA TYPU HOR 89A

HORPOL Spółka Jawna J.I.A.T. Horeczy
 Lipniki ul. Lipowa 3, 86-005 Białe Błota

POZYCJA GEOMETRYCZNA NA POJEŹDZIE
GEOMETRICAL POSITION ON THE VEHICLE
WERSJA 2 [VERSION 2]



REAR COMBINED LAMP TYPE HOR 89A
LAMPÄ ZESPOLONA TYLNA TYPU HOR 89A
HORPOL Spółka Jawna J.I.A.T. Horeczy
Lipniki ul. Lipowa 3, 86-005 Białe Błota

Drawn by: Przemysław Bosy Scale 1:3 Date: 2020-03-04 Sheet: 6/6

IDIAPÄ PC19120055